



JØVA Beslag A/S

Telefon +45 8617 2122
www.joeva.dk
E-Mail: info@joeva.dk

2020

Beslag

JØVA Beslag A/S • Tyttebærvej 4 • DK-8643 Ans By

INDHOLDSFORTEGNELSE

Indhold

LIDT OM BESLAG.....	3
KØLESKABSLÅSE.....	4
SNAPLÅSE	19
LÅSE	20
HYLDEPROFILER	21
SKUFFEBESLAG	22
SKUFFESKINNER.....	24
KANT HÆNGSLER	42
BLAD HÆNGSLER	40
HÆNGSLER UDEN OVERFALS.....	44
SVINGDØRS HÆNGSLER.....	45
LUKKETØJ FOR VARMESKABE	51
LUKKETØJER.....	52
LÅS MED NØDGREB	76
DØRLUKKERE	77
SKYDEDØRS- SYSTEMER (FERMOD).....	80
SKÅLGREB	81
VINDUER – KOØJE.....	82
DØRPANNER	83
PASKVILER.....	84
GREB	85
LUKKETØJER.....	86

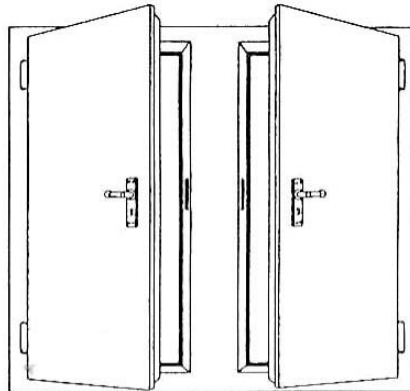
LIDT OM BESLAG

For visse beslags vedkommende er det nødvendigt at meddele overfals højde eller dørens tykkelse.

Nogle beslags modeller føres i flere udførelser, opgiv venligst hvilken udførelse De ønsker.

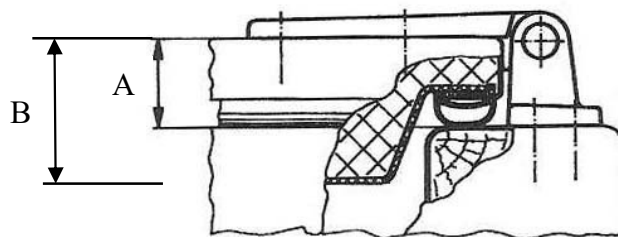
Opgiv højre eller venstre hvis beslaget ikke er anvendeligt til begge sider.

Dørens hængselside



venstre
udadgående

højre
udadgående



A = Overfals = dørens tykkelse + højde på tætning.

B = Dørens tykkelse

KØLSKABSLÅSE

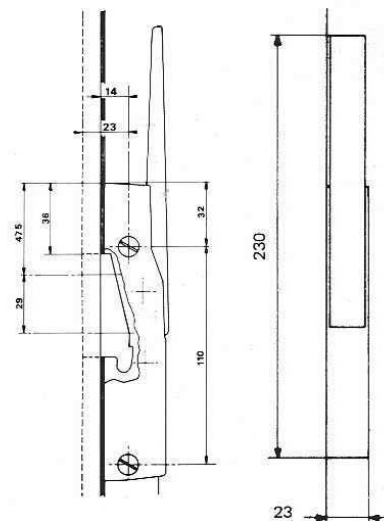
Nr. 01.142.00
Greb: sort
Hus: mat forkromet

Nr. 01.148.00
mat forkromet

Nr. 01.149.00
MED NØGLE (961/955)
mat forkromet

01.142.04
Standard hage
16,5 mm høj

01.142.05
Hage nr. 23
25,5 mm høj



KØLESKABSLÅSE

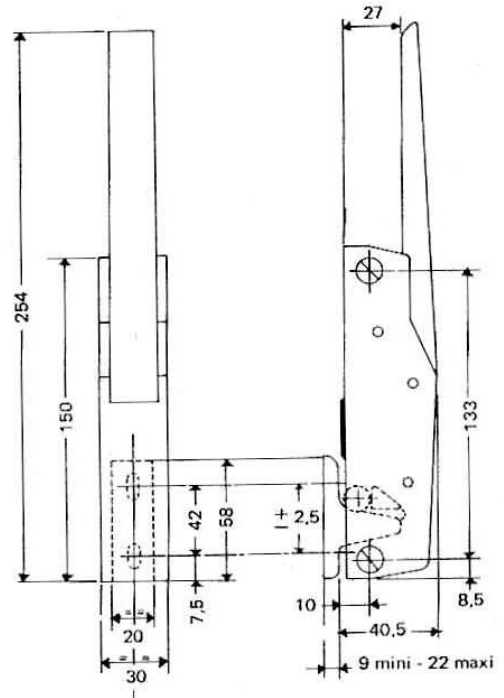


Nr. 01.144

Blank forkromet

Nr. 01.145 med nøgle

Blank forkromet

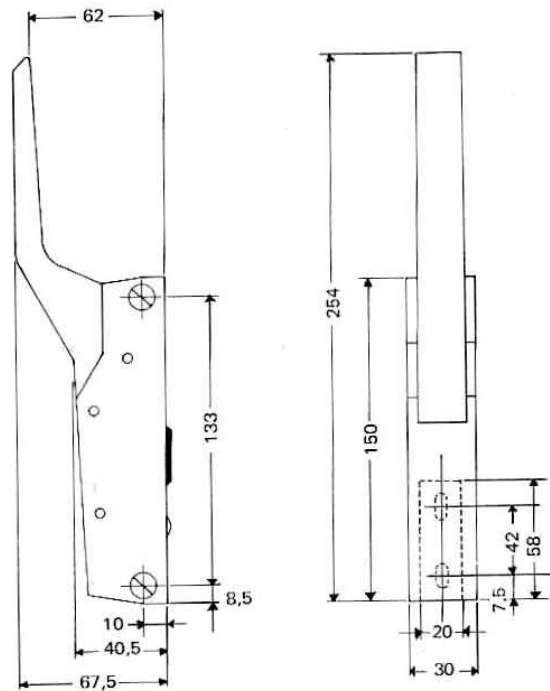


Nr. 01.146

Blank forkromet

Nr. 01.147 med nøgle

Blank forkromet

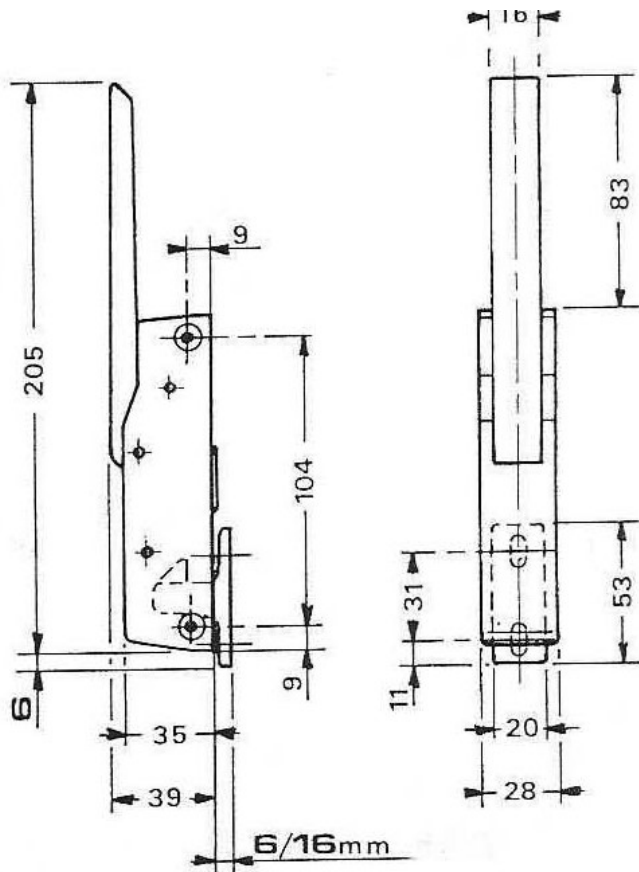


Nr. 01.144 & 01.146 kan leveres med metalrulle samt bronze hage for ovne/varmeskabe

KØLESKABSLÅSE

Blank forkromet
Nr. 01.165
Nr. 01.166 med nøgle

Blank forkromet greb sort ril
Nr. 01.167
Nr. 01.168 med nøgle

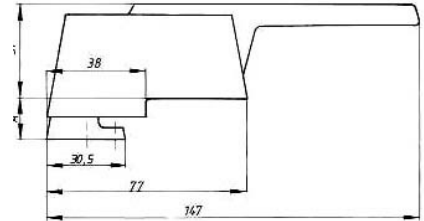


KØLESKABLÅSE

Nr. 01.188

Overfals 18-32 mm.

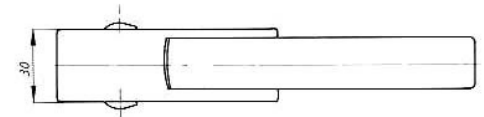
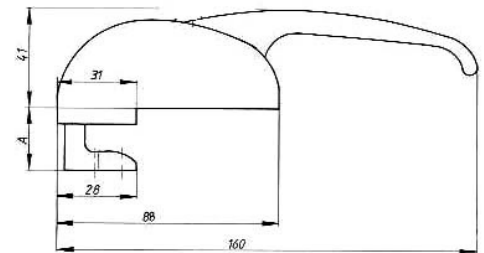
Blank forkromet



Nr. 01.189

Overfals 19-32 mm.

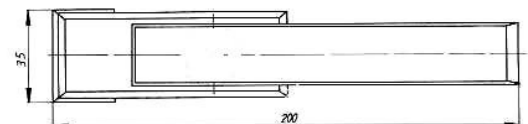
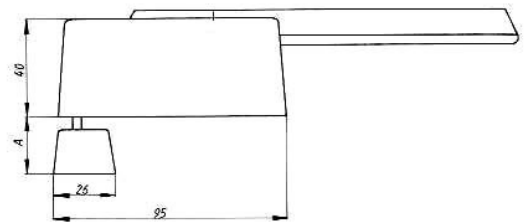
Blank forkromet



Nr. 01.169

Overfals 20-28 mm

Blank forkromet

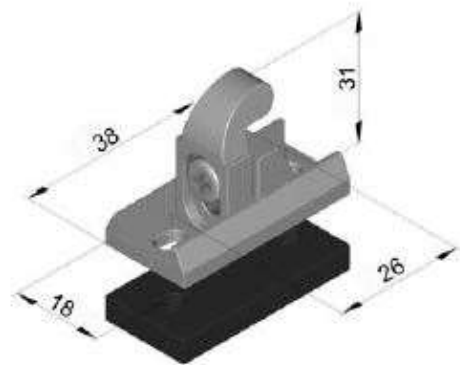
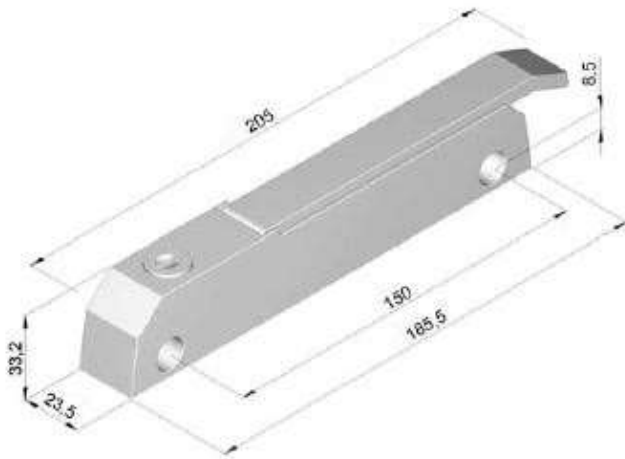


KØLESKABSLÅSE

Nr. 01.196
LEVERES MED OG UDEN LÅS!

Justerbar hage

Blank forkromet

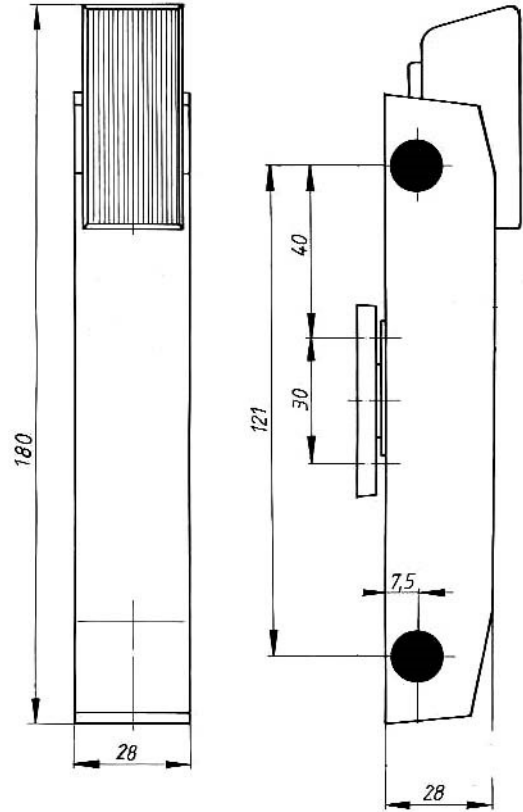


KØLESKABSLÅSE

Nr. 01.190

Blank forkromet

Kan leveres med kunststof tryktast - sort



KØLESKABSLÅSE

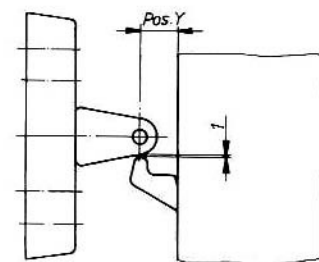
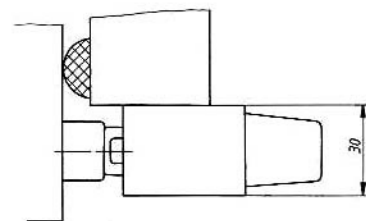
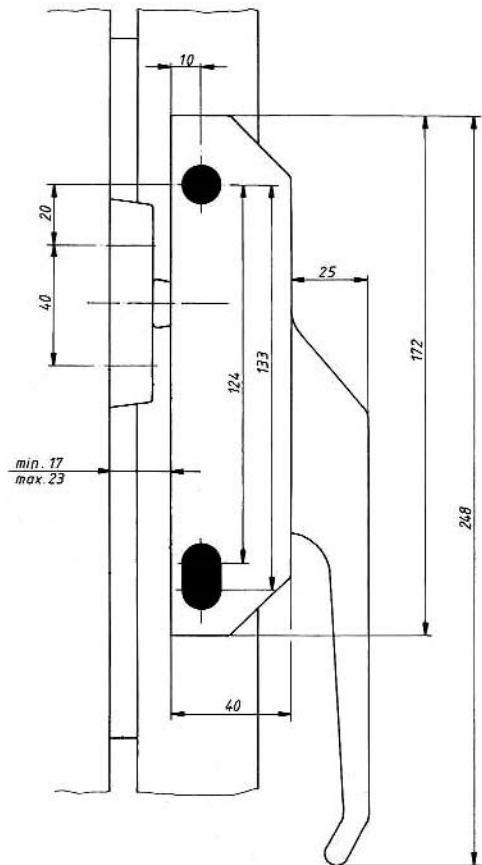
Nr. 01.194

Velegnet til bageriovne pga.. "ventilation funktionen"

Justerbar hage – 6,0 mm.

Blank forkromet

(F.EKS. HOUNÖ OVNE)



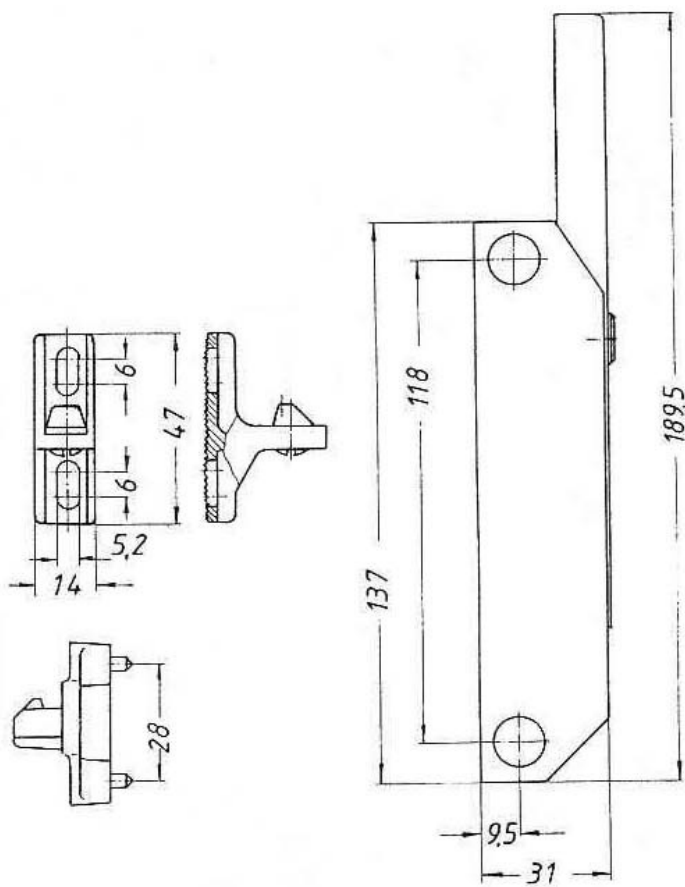
KØLESKABSLÅSE

Nr. 01.179

Nr. 01.180 med nøgle

Greb: sort lakeret

Hus: mat forkromet



KØLESKABSLÅSE

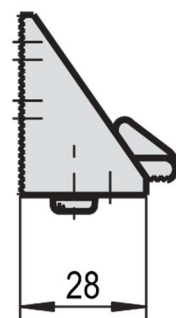
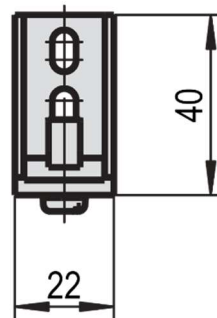
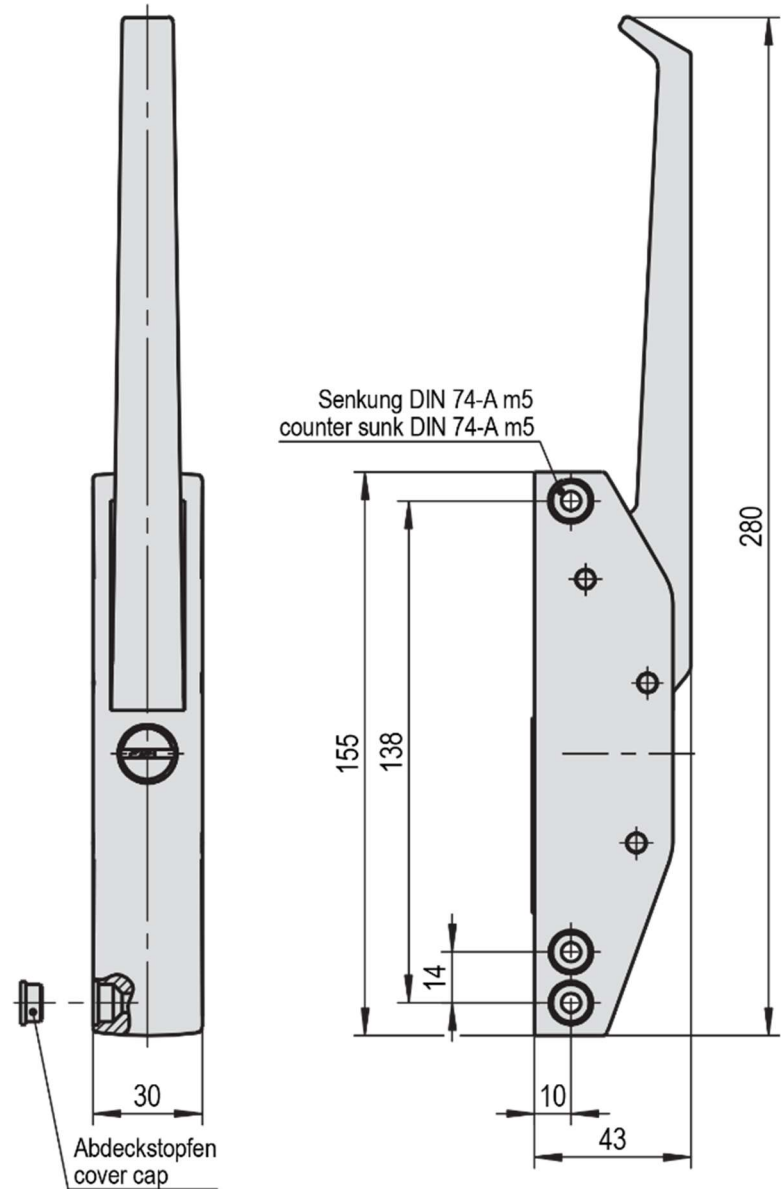
Nr. 01.161

Blank forkromet



Nr. 01.162 med nøgle

Blank forkromet



KØLESKABSLÅSE

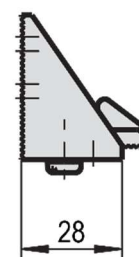
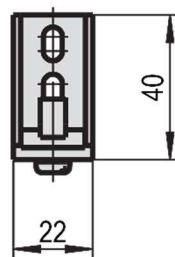
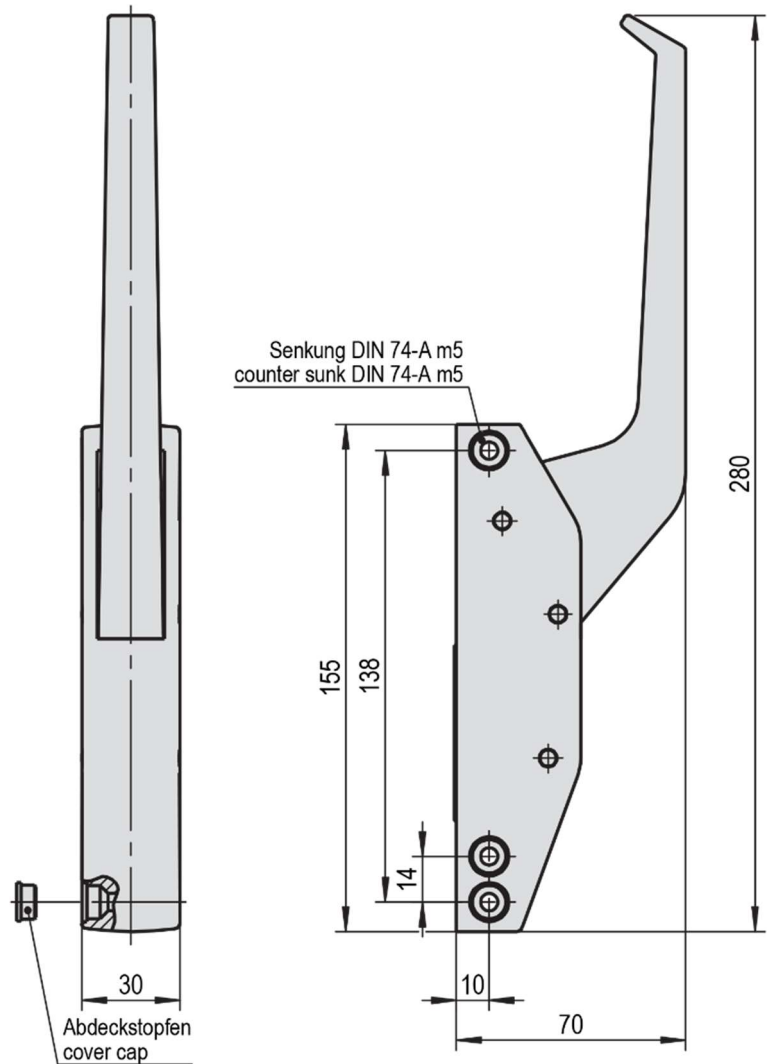
Nr. 01.163

Blank forkromet



Nr. 01.164 med nøgle

Blank forkromet



KØLESKABSLÅSE

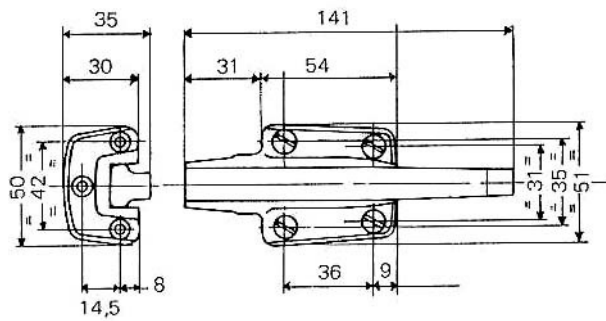
Nr. 01.138

Nr. 01.139

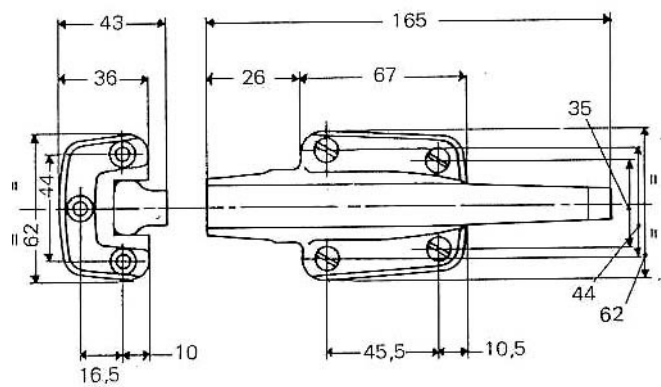
Blank forkromet



Nr. 01.138



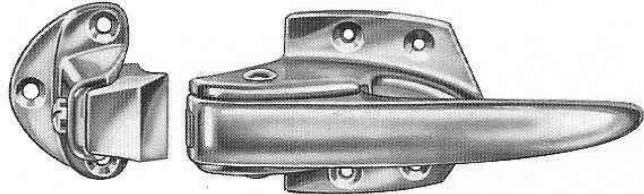
Nr. 01.139



KØLESKABSLÅSE

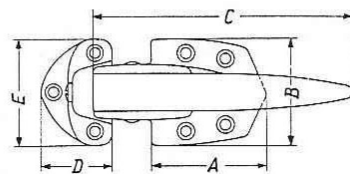
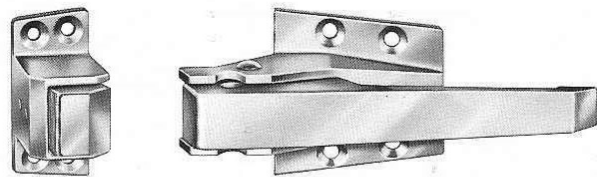
Nr. 01.117
 Nr. 01.118
 Hage stilbar 18-30 mm

Blank forkromet

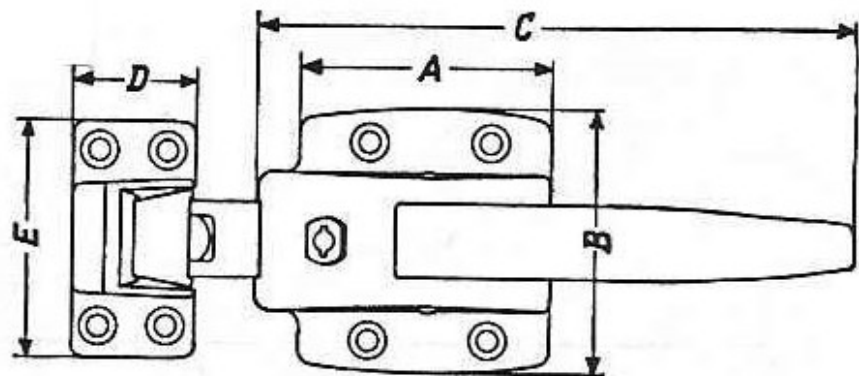


Nr. 01.123
 Hage stilbar 18-32 mm

Blank forkromet



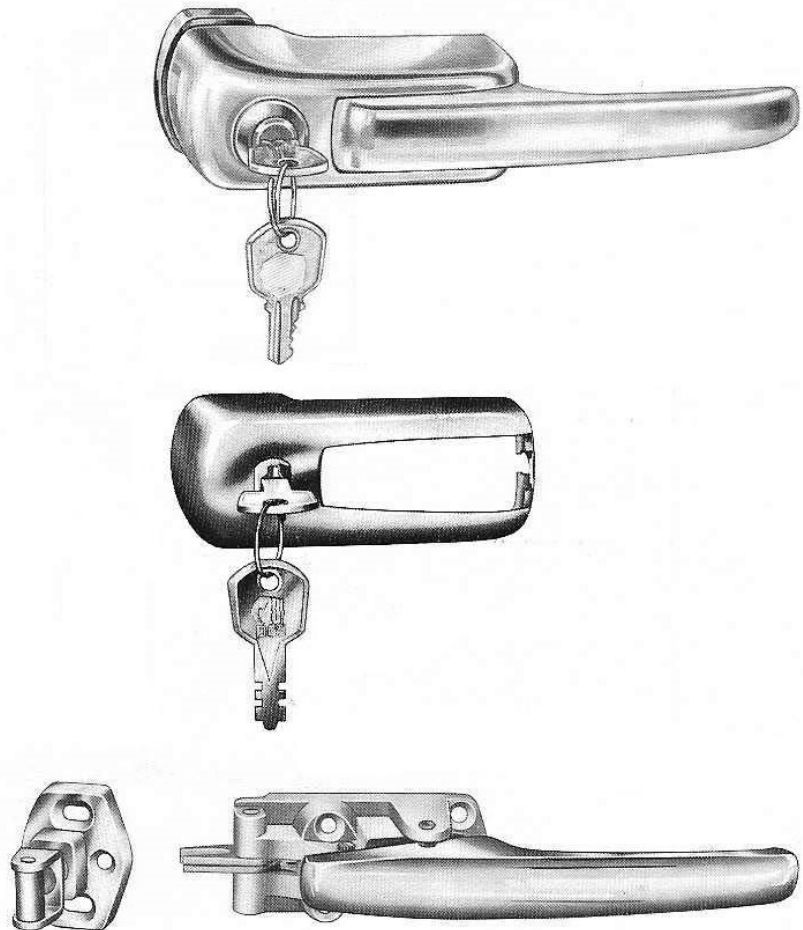
Nr.	A	B	C	D	E
01.117	50	47	115	20	46 mm
01.118	60	54	132	36	54 mm
01.123	80	70	165	31	60 mm



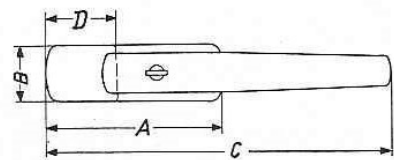
KØLESKABSLÅSE

Nr. 01.125 uden aflåsning
 Nr. 01.126 ens nøgler
 Nr. 01.127 cyl. nøgler
 Nr. 01.128 4 nøgler varianter
 Hage 20,24,28 + 32 mm

Blank forkromet



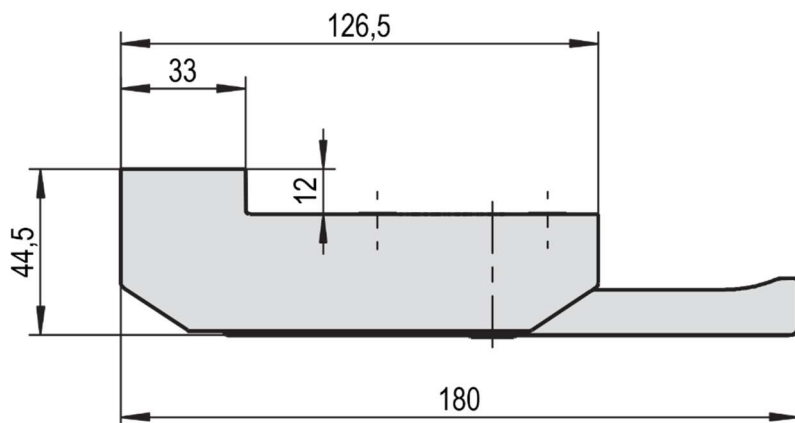
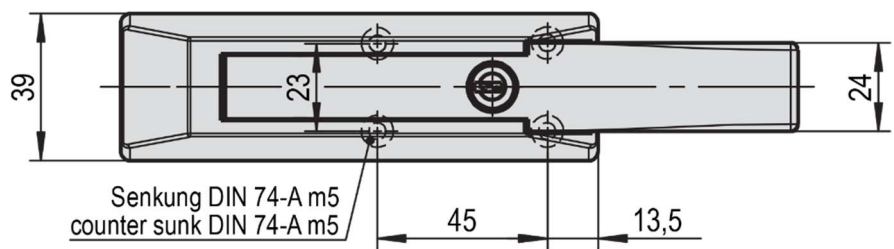
Nr.	A	B	C	D	E
01.125	98	40	185	32	42 mm
01.126	98	40	185	32	42 mm
01.127	98	40	185	32	42 mm
01.128	98	40	185	32	42 mm



KØLESKABSLÅSE

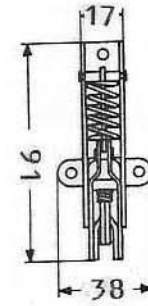
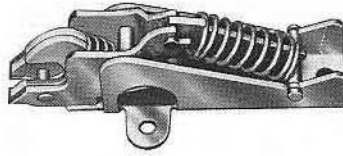
Nr. 01.184
Overfals 20,24,28 + 32 mm
Greb sort lakeret
Hus blank forkromet

Leveres med eller uden lås

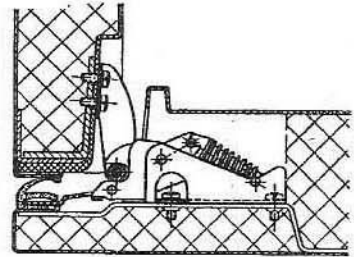
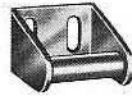


SNAPLÅSE

Nr. 07.112

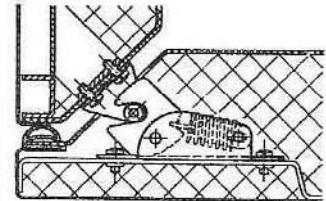


Nr. 07.113



Monteringsforslag

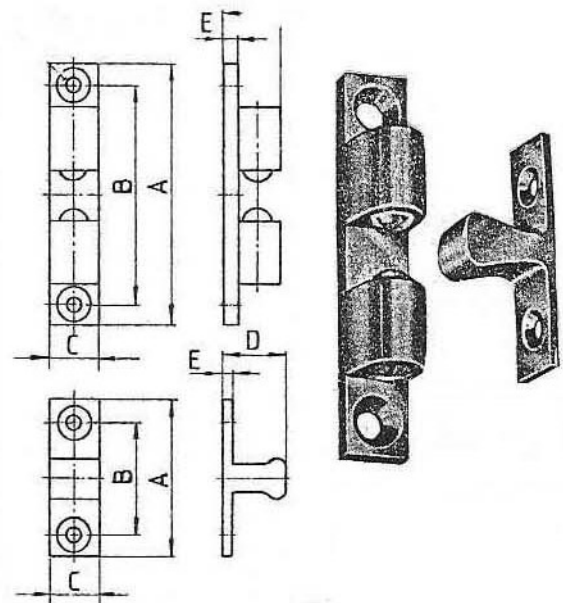
Nr. 07.114



KUGLESNAPLÅS

Nr.	A	B	C	D	E
07.127	43,0	35,0	8,0	10,0	2,0 mm
07.128	49,0	41,0	9,0	11,5	2,5 mm
07.129	59,0	50,0	11,5	13,5	3,0 mm
07.130	69,0	57,0	13,0	15,0	3,5 mm

Nr.	A	B	C	D	E
07.127	25,0	15,5	8,0	9,5	2,0 mm
07.128	28,0	20,0	8,0	11,5	2,5 mm
07.129	38,0	27,5	9,0	13,0	2,5 mm
07.130	42,0	30,0	12,0	17,0	2,5 mm



LÅSE

Nr. 02.536.00

DØR / SKUFFELÅS

MAT

H= 50mm

B= 20mm

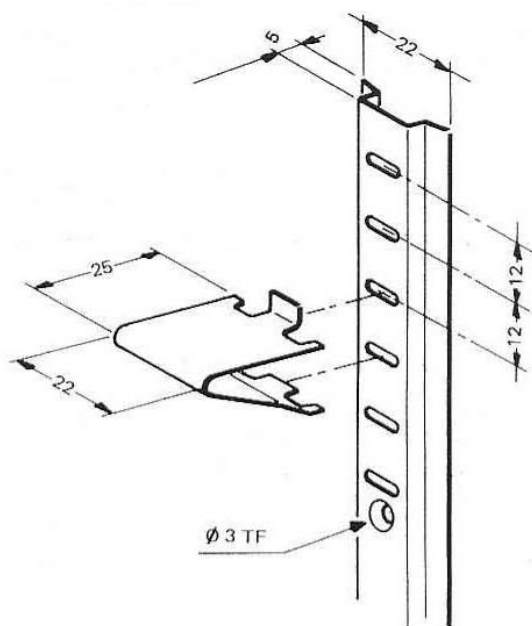
D= 12+5+29mm

Hulafstand 32mm.



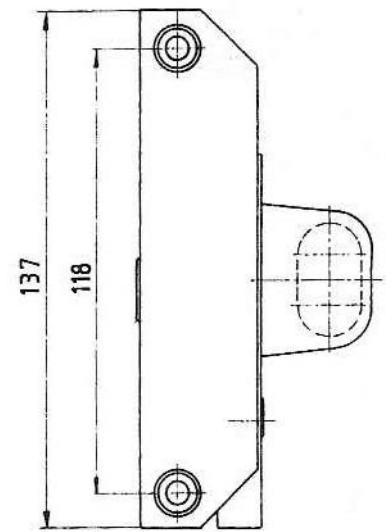
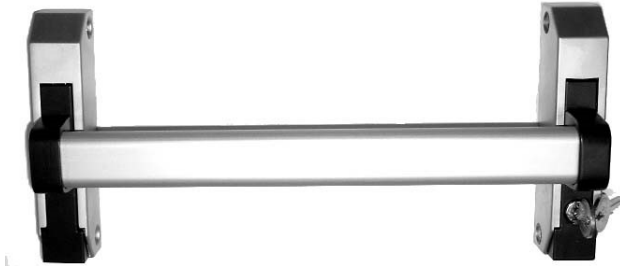
HYLDEPROFIL

Nr. 03.230 rustfri hyldeprofil
Længde: 2,0 mtr.
Nr. 03.231 rustfri hyldebærer

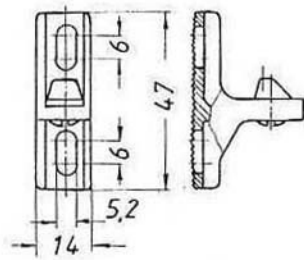


SKUFFEBESLAG (KUN MED LÅS)

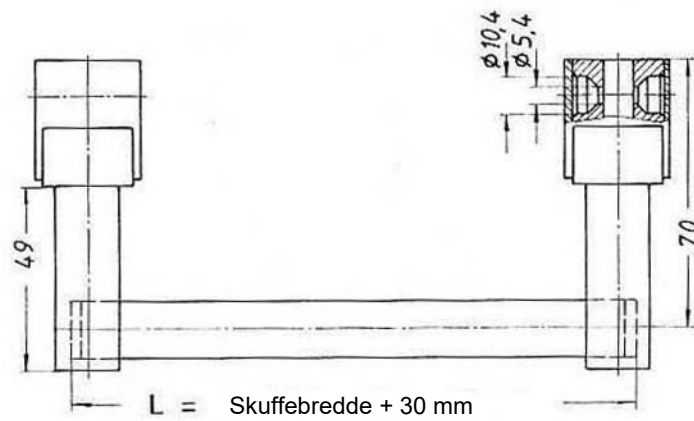
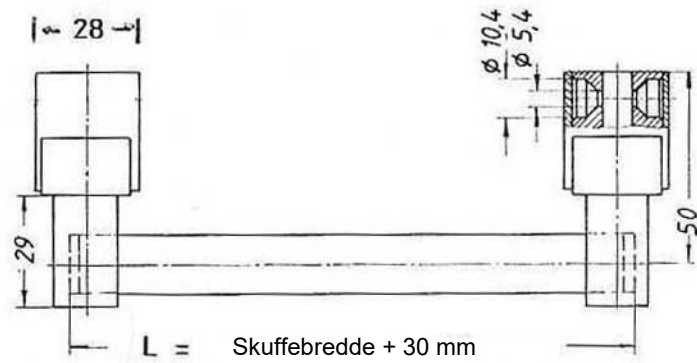
Nr. 01.198



Greb længde: Efter ordre.

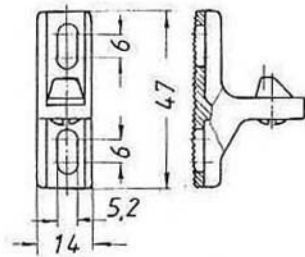


Hage stilbar 6 mm

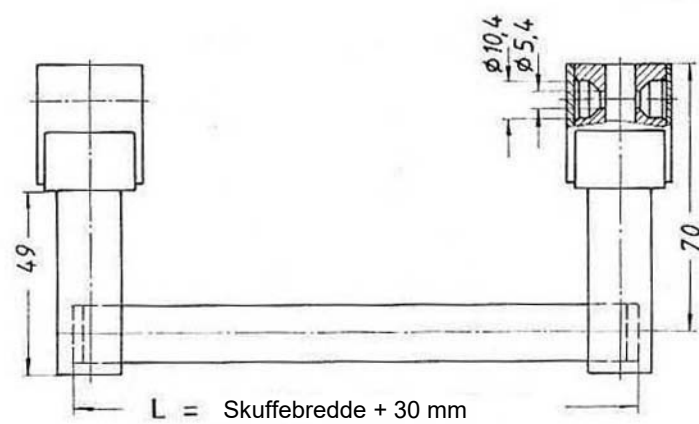
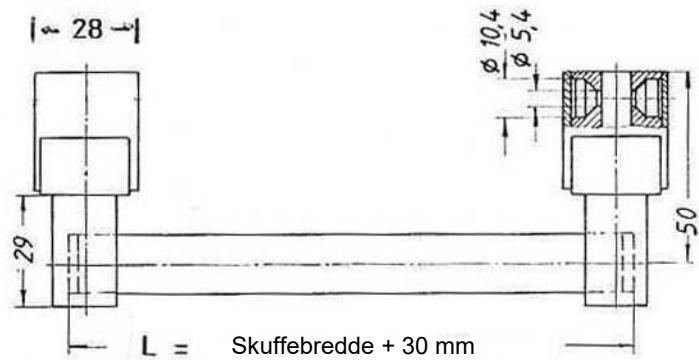


SKUFFEBESLAG (KAN LEVERES UDEN LÅS)

Nr. 01.197



Hage stilbar 6 mm

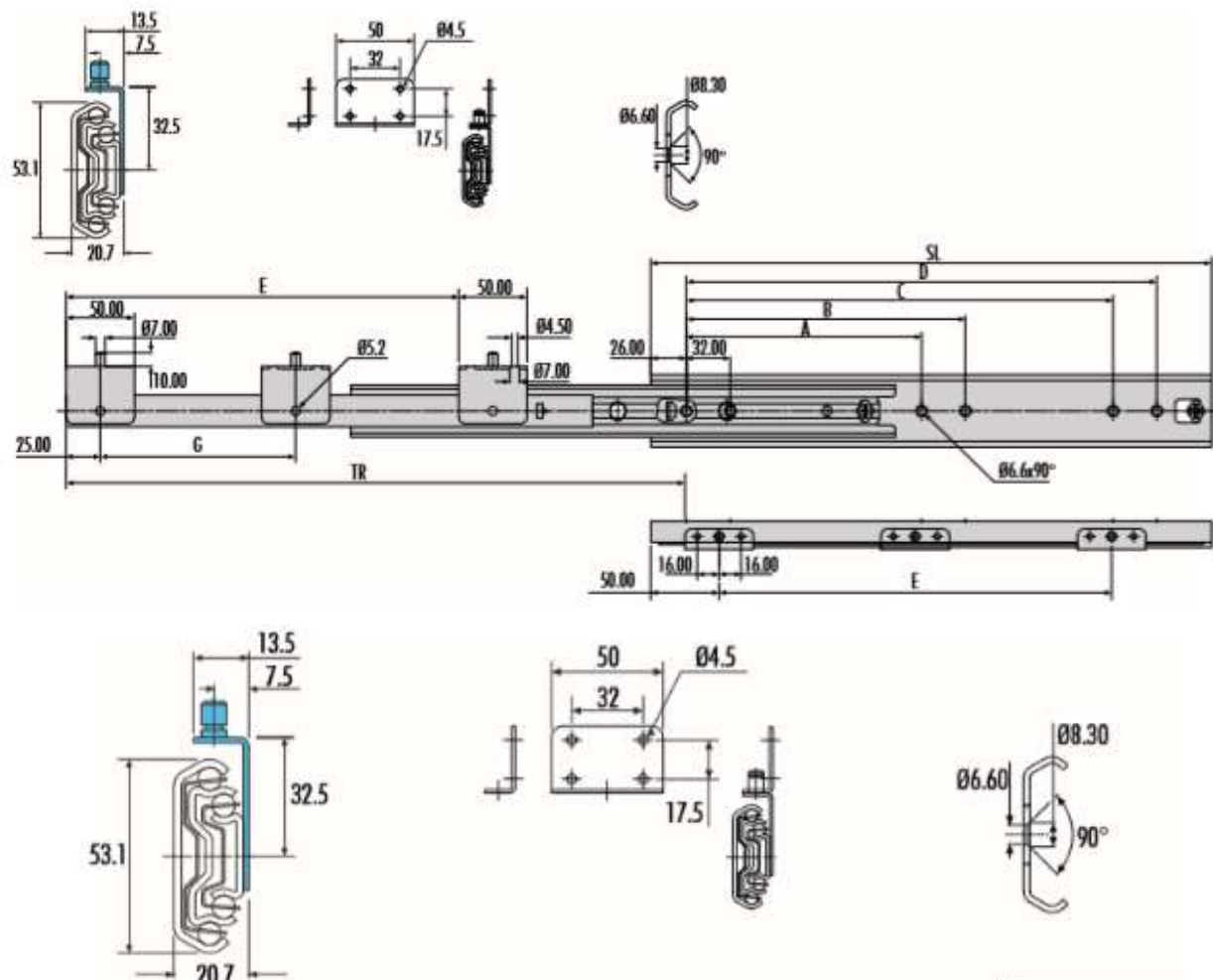


SKUFFESKINNER

Nr. 07.790 (RUSTFRIT STÅL)

Længde i mm: Se tabel

Bæreevne = 100 kg

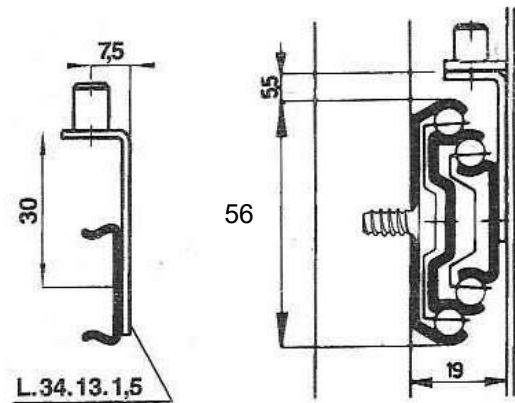


mm							
SL	TR	A	B	C	D	E	G
300	342	-	-	192	224	177	-
350	392	-	-	256	288	227	-
400	442	160	192	288	320	277	-
450	492	192	224	352	384	327	-
500	542	192	224	384	416	377	-
550	592	224	256	448	480	427	-
600	642	256	288	480	512	477	238.5
700	742	320	352	608	640	577	288.5
790	822	352	384	672	704	677	338.5

Nr. 07.763 (EL- FORSINKET)

Længde i mm
450, 500, 550

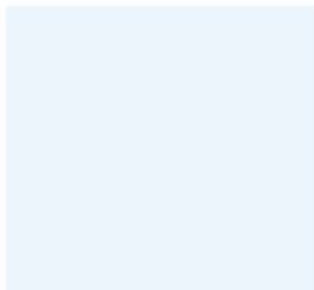
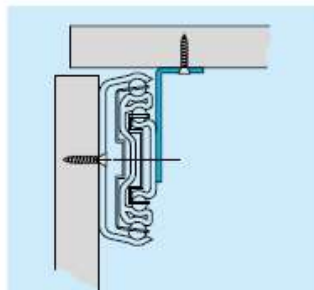
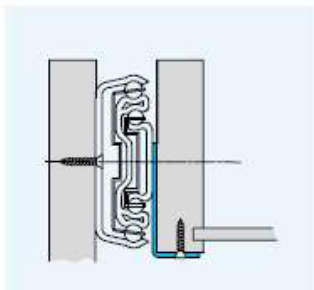
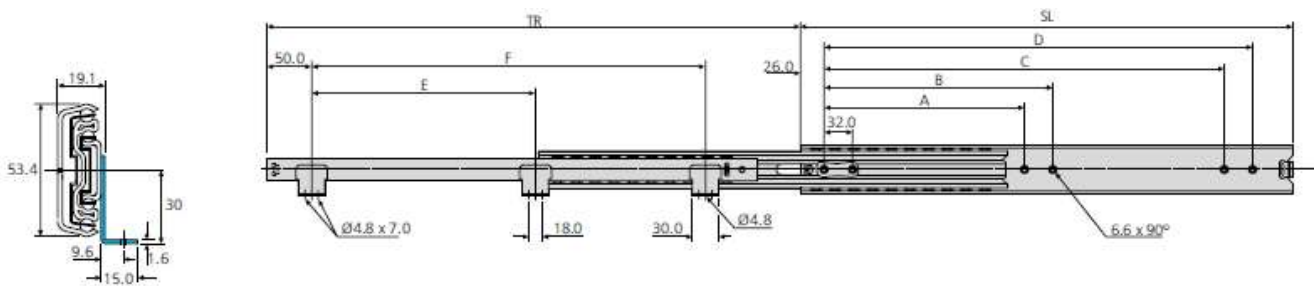
Bæreevne kg. = 82 kg



Nr. 07.766 (EL- FORSINKET)

Længde i mm: se tabel

Bæreevne kg. = se tabel

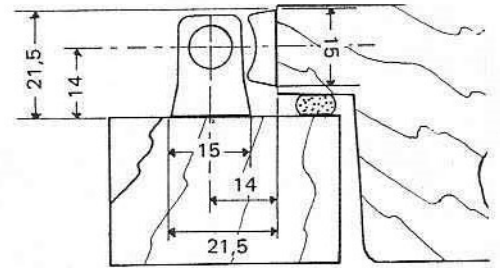


mm								kg	
SL	TR	A	B	C	D	E	F	W	L
300	325.0	-	-	224	256	-	190	1.57	55
350	374.2	-	-	224	256	-	240	1.85	57
400	436.1	160	192	320	352	-	290	2.11	59
450	498.0	160	192	320	352	-	340	2.38	60
500	547.2	192	224	416	448	-	390	2.65	60
550	596.4	-	224	448	480	250	440	2.96	60
600	658.3	256	288	480	512	250	490	3.20	60
650	707.5	256	288	544	576	250	540	3.49	58
700	769.4	288	416	576	608	250	590	3.75	55

KANT HÆNGSLER

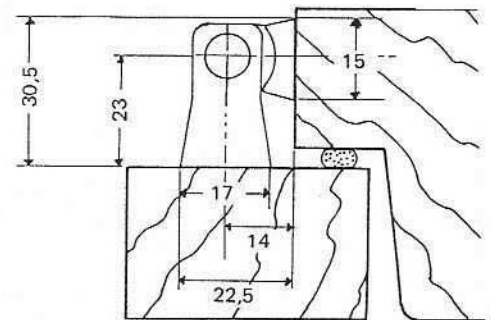
Nr. 01.242 mat forkromet
Nr. 01.243 m/sort

Længde: 96 mm

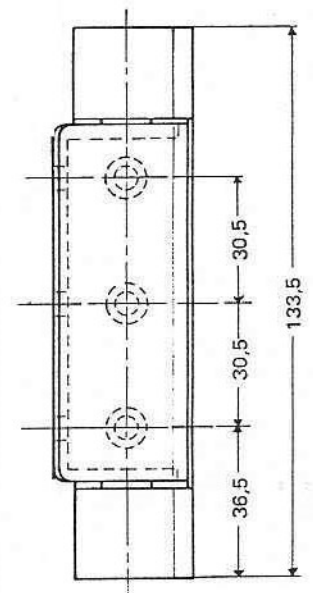
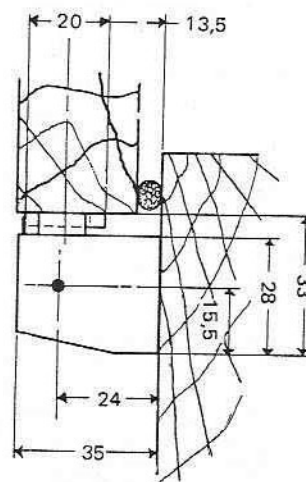


Nr. 01.244 mat forkromet
Nr. 01.245 m/sort

Længde: 96 mm



Nr. 01.256 blank forkromet
m/r.s dækkappe



KANT HÆNGSLER

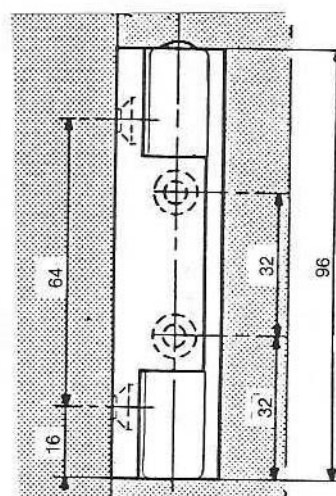
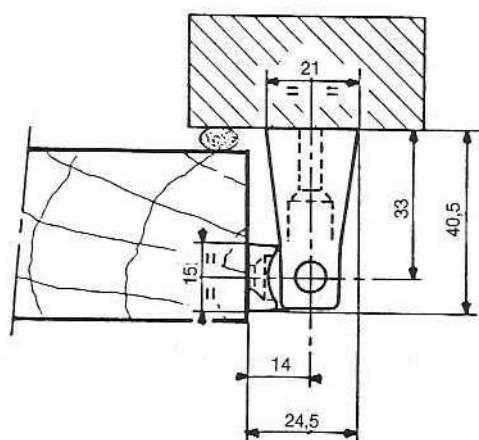
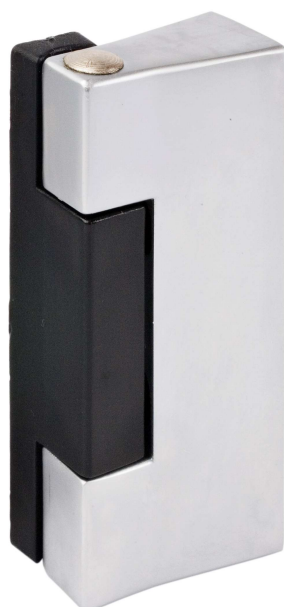
Nr. 01.275

Blank forkromet



Nr. 01.276

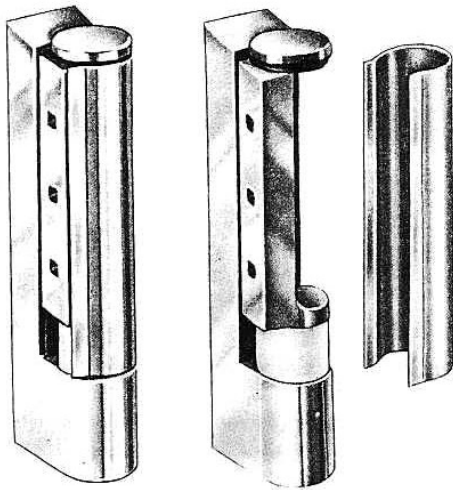
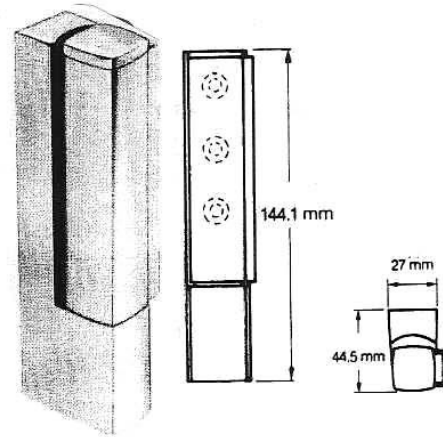
Blank forkromet/sort



KANT HÆNGSLER

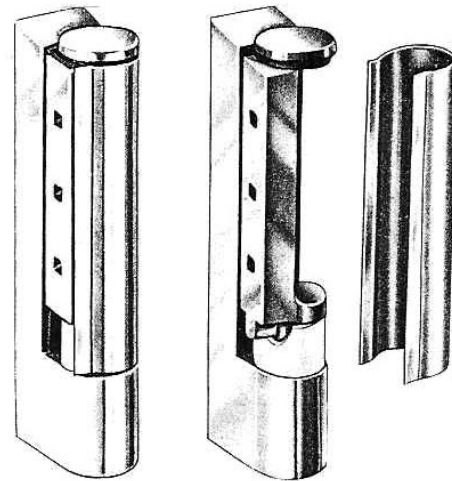
Nr. 01.269 hæve hængsel

Blank forkromet



Nr. 01.254

Blank forkromet

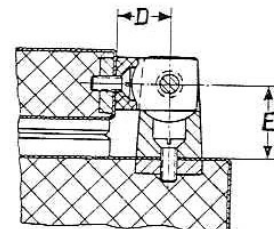
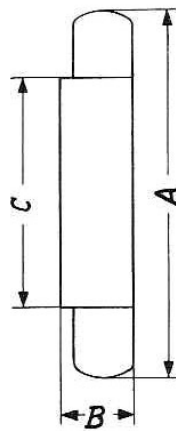


Nr. 01.252 hævehængsel

Stigning 10mm

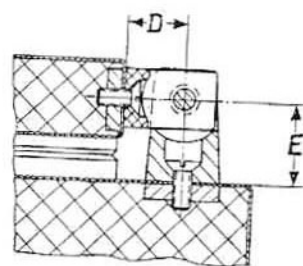
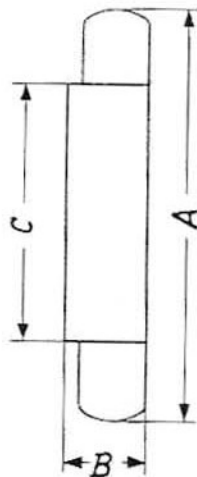
Blank forkromet

Nr.	A	B	C	D	E
01.252	125	22	89	12	25 mm
01.254	125	22	89	12	25 mm
01.257	100	27	57	17	22 mm



KANT HÆNGSLER

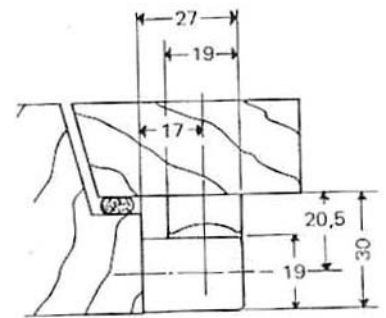
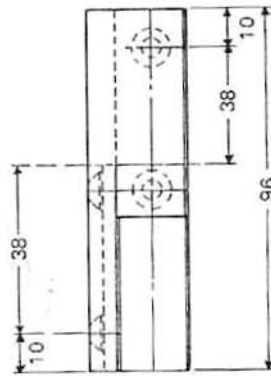
Nr.	A	B	C	D	E
01.262	120	26	70	16	16 mm
01.263	120	26	70	16	22 mm
01.264	100	22	70	12	18 mm
01.265	100	22	70	12	22 mm



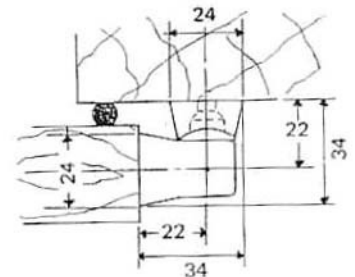
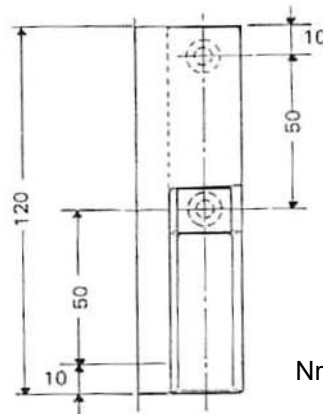
KANT HÆNGSLER

Nr. 01.271
Nr. 01.272

Blank forkromet



Nr. 01.271



Nr. 01.272



Nr. 01.266

Blank forkromet



Nr. 01.267

Blank forkromet

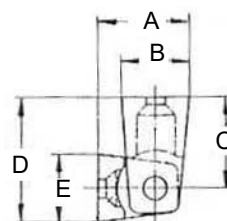


Nr. 01.268 m/sorte dækkapper

Mat forkromet

Nr.	A	B	C	D	E
01.266	24	18	15	24	18 mm
01.267	24	18	24	33	18 mm
01.268	24	18	24	35	18 mm

Længde = 100 mm



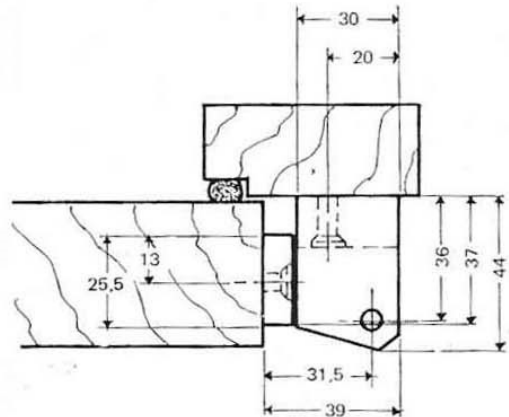
KANT HÆNGSLER

Nr. 01.248

Lgd.: 140 mm
Max. dørvægt 30kg

Blank forkromet el. grå lakeret.

Kan leveres med metalbøsning.



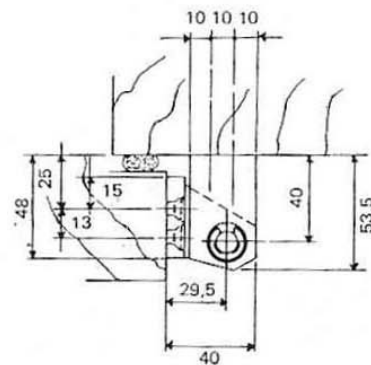
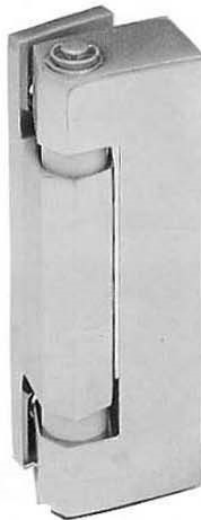
Nr. 01.246 hæve hængsel

Blank forkromet el. grå lakeret.
Opgiv venligst højre/venstre

Nr. 01.249 med metal bøsning

Blank forkromet

Lgd.: 150 mm
Max. dørvægt 30kg



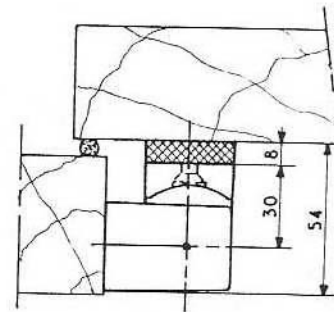
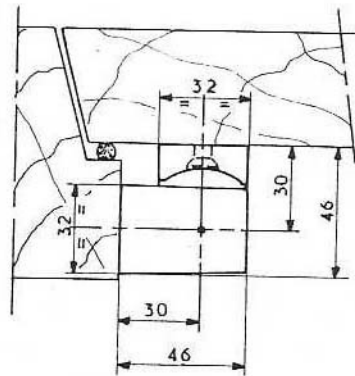
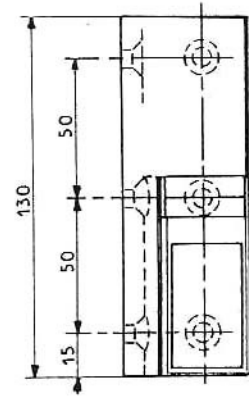
KANT HÆNGSLER

Nr. 01.270 – hæve hængsel

Blank forkromet eller grå lakeret

Vendbar bøsning

Max. dørvægt 50 kg



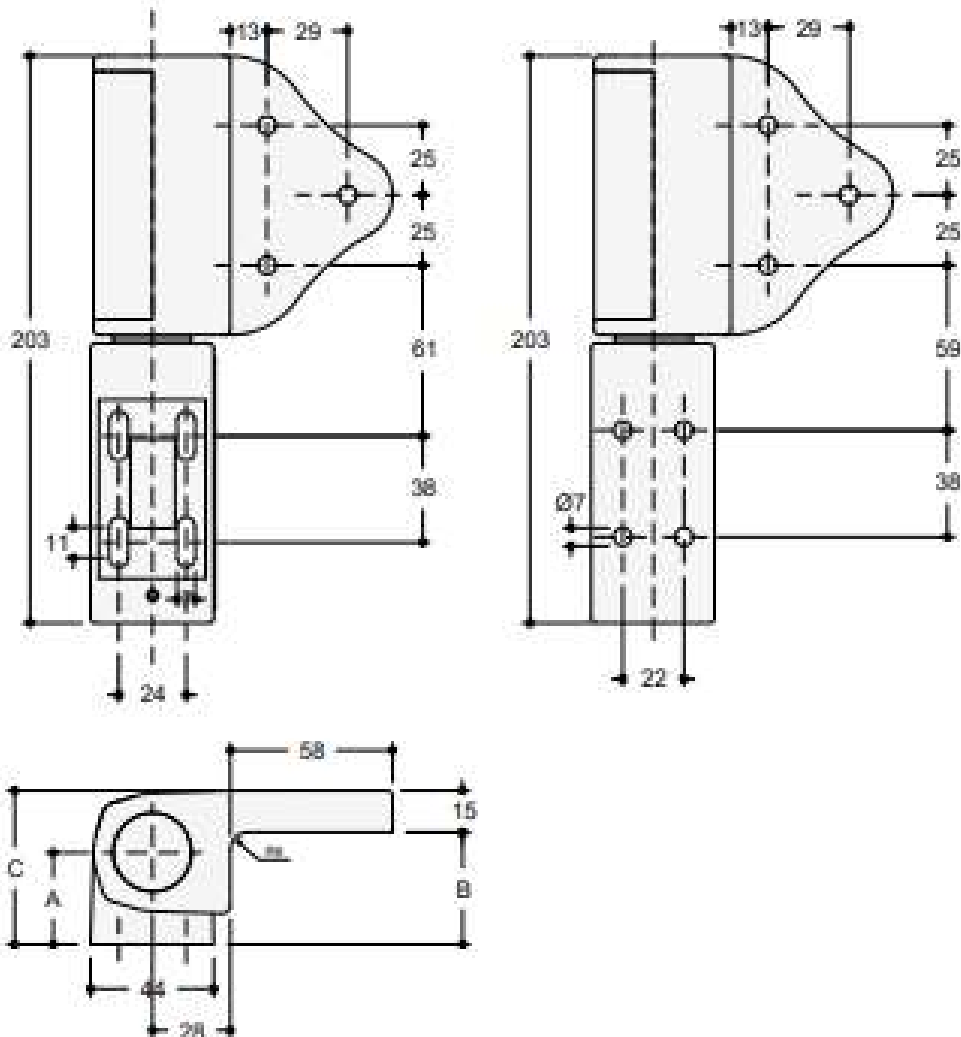
KANT HÆNGSLER

Nr. 02.233.10

Højre eller Venstre

Max dør vægt 70 kg.
Grå / sort komposit

Bruges b.l.a. på nyere Misa dørtyper



KANT HÆNGSLER

Nr. 01.260

Alm eller hæve
Vendbar bøsning

Max. Dør vægt 60 kg.

Blank forkromet eller
grå lakeret

For dørtykkelse 57-80 mm



Nr. 01.261

Alm eller hæve
Vendbar bøsning

Max. Dør vægt 90 kg.

Grå lakeret

For dørtykkelse 75-95 mm



KANT HÆNGSLER

Nr. 02.231

Max. Dør vægt 100 kg.

Grå lakeret



For dørtykkelse 80-100 mm

Nr. 02.232

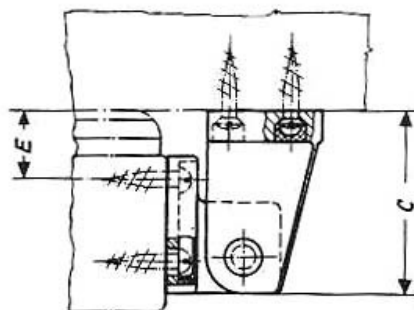
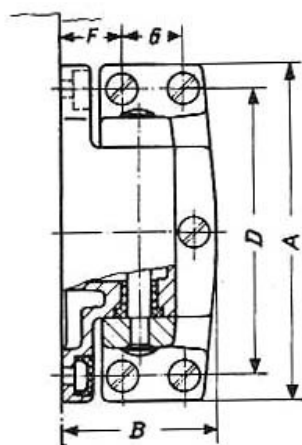
Max. Dør vægt 150 kg.

Grå lakeret



For dørtykkelse 100-150 mm

Nr.	A	B	C	D	E	F
01.260	148	42	57	40	24	35mm
01.261	192	65	75	47	37	57 mm
02.231	170	75	75	145	30	30 mm
02.232	220	101	100	190	32	32 mm



KANT HÆNGSLER

Nr. 01.277

Nr. 01.278 hæve hængsel
Vendes ved H / V skift

Materiale: Polycarbonat.

Overfals: 48-80 mm.

For overfals ≥ 61 mm anvendes
1 stk. 9,0 mm underlægsplade



Lgd.: 166,5 mm

Lgd.: 200 mm



Nr. 02.233 hæve hængsel

Materiale: Polycarbonat.

Overfals: 80 mm.

Nr. 02.234 hæve- hængsel



Nr. 02.234 hæve hængsel

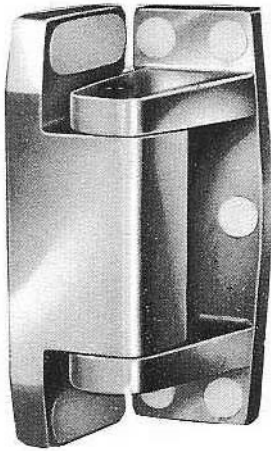
Materiale: Polycarbonat.

Overfals: 88-140 mm

For overfals ≥ 120 mm anvendes 1 stk. 5,0 mm underlægsplade
For overfals ≥ 130 mm anvendes 2 stk. 5,0 mm underlægsplade
For overfals ≥ 140 mm anvendes 3 stk. 5,0 mm underlægsplade

Lgd.: 230 mm

KANT HÆNGSLER



Nr. 02.215

Blank forkromet el. grå lakeret



Nr. 02.217

Max. dør vægt 60kg

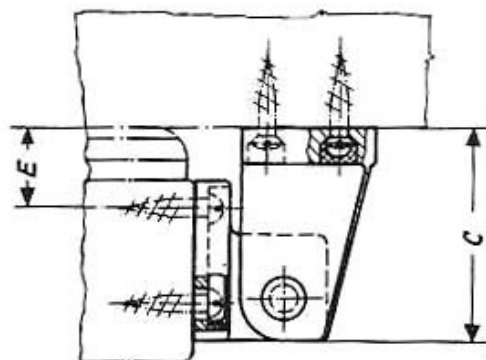
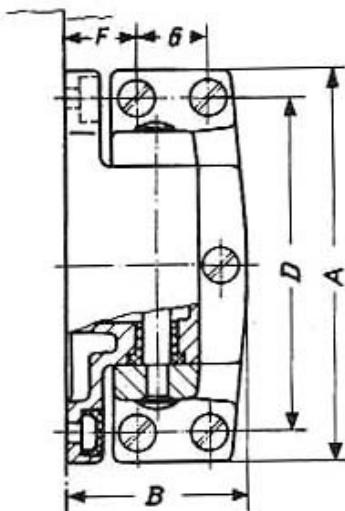
Max. dør vægt 45kg ved hæve

Blank forkromet

Bemærk ved bestilling:

H eller V eller alm / hæve ?

Nr.	A	B	C	D	E	F	G
02.215	110	50	60	94	25	20	20 mm
02.217	145	45	60	125	25	24	22 mm



KANT HÆNGSLER

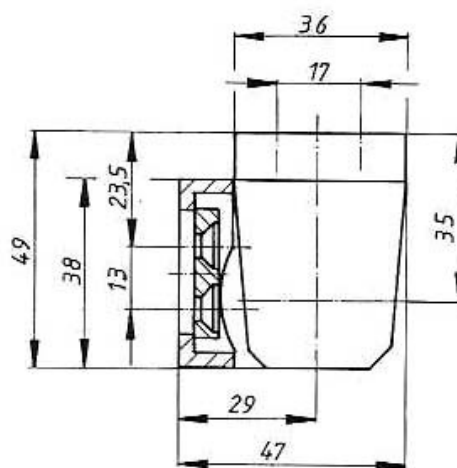
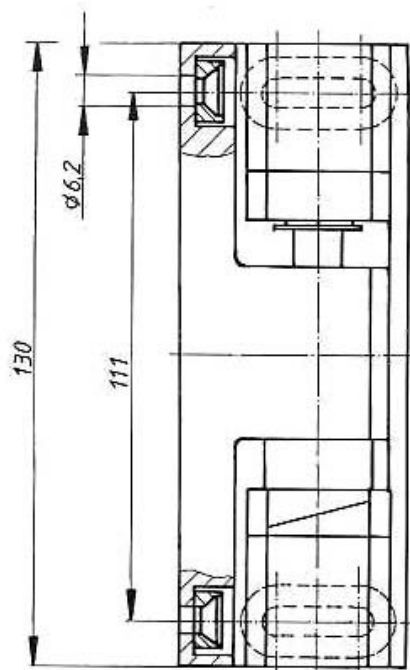


Nr. 12.6001.10
Nr. 12.6001.11 hæve

Ved hæve hængsel oplyses
højre/venstre.

Max. dørvægt 45kg.

B.LA. VIEMANN



KANT HÆNGSLER

Nr. 02.260 – hæve hængsel

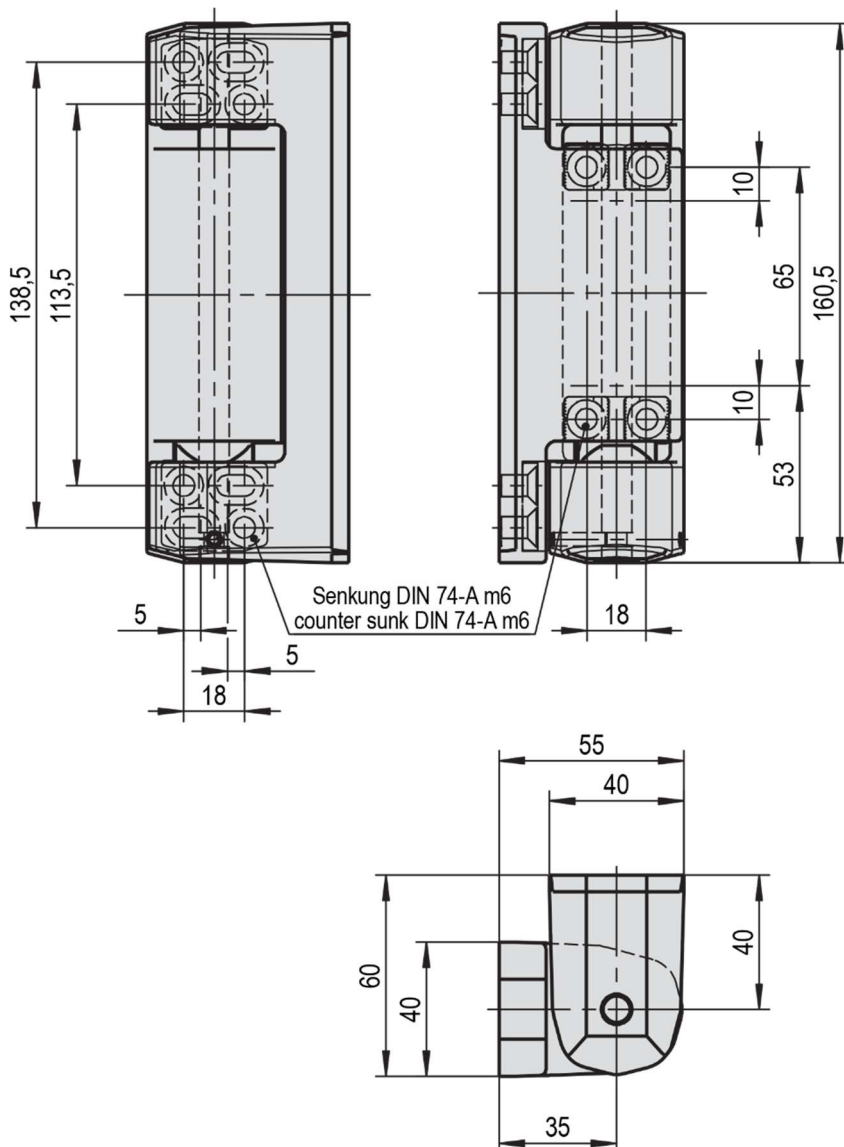
Nr. 02.261 – hængsel

Vendbar H og V

Max 60 kg dør vægt

Farve sort, Komposit

B.la. ISOBAR

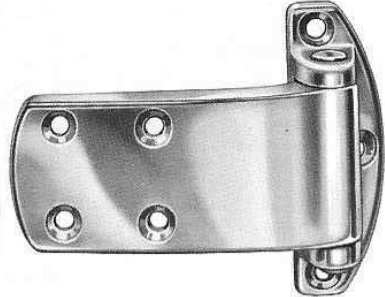


BLAD HÆNGSLER

Nr. 01.221
Overfals 20,24,28 + 32mm

Blank forkromet

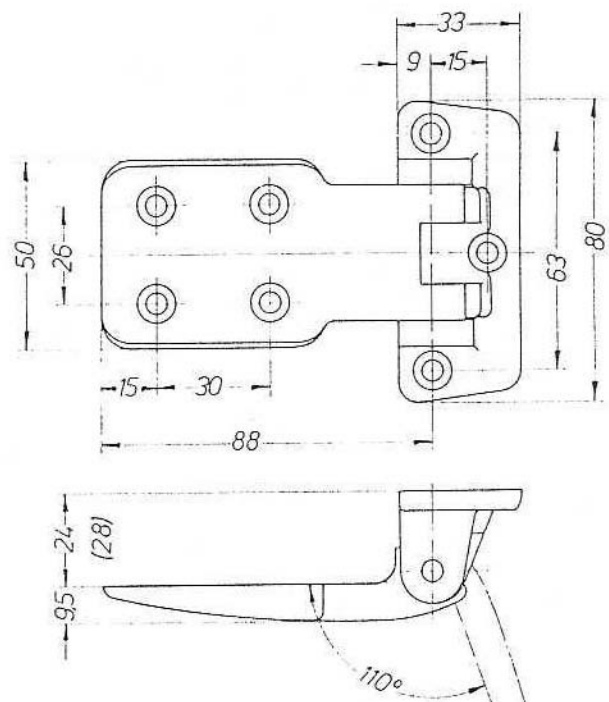
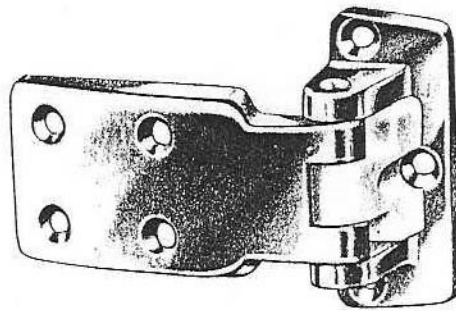
Nr.	A	B	C	D
01.221	108	44	85	27mm



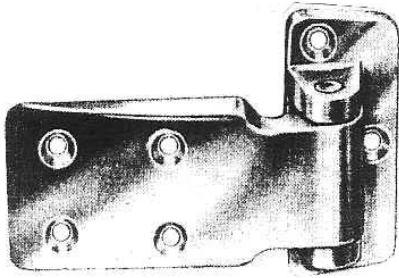
Nr. 01.231 A med stop

Overfals 24 mm

Blank forkromet



BLAD HÆNGSLER



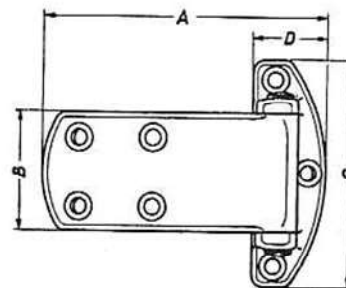
Nr. 01.229
Overfals 20 + 24 mm



Nr. 01.233
Overfals 18 + 22 mm

Nr. 01.234
Overfals 22 + 27 mm

Nr.	A	B	C	D
01.229	107	46	79	32 mm
01.233	113	42	72	31 mm
01.234	154	54	86	34 mm



BLAD HÆNGSLER

Nr. 01.235
Overfals 22, 27 + 32 mm
Max. dørvægt 80 kg

Nr. 01.273 hæve hængsel
Overfals 27 + 32 mm
Max. dørvægt 70 kg

Blank forkromet



Nr. 01.236
Overfals 27 + 32 mm
Max. dørvægt 100 kg

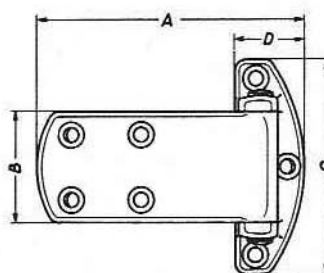
Blank forkromet



Nr. 01.274 hæve hængsel
Overfals 27 + 32 mm
Max. dørvægt 80 kg

Blank forkromet

Nr.	A	B	C	D
01.235	222	75	115	42 mm
01.236	304	82	140	54 mm
01.273	222	76	148	42 mm
01.274	304	82	170	54 mm

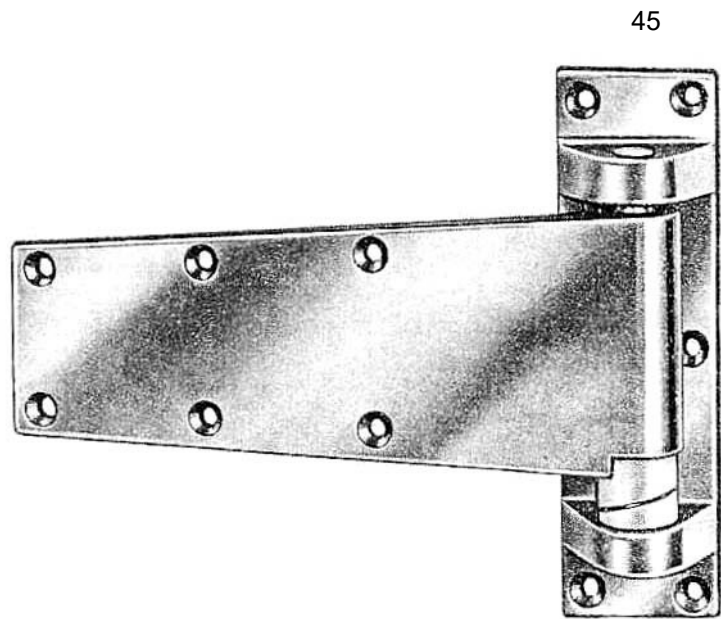


BLAD HÆNGSLER

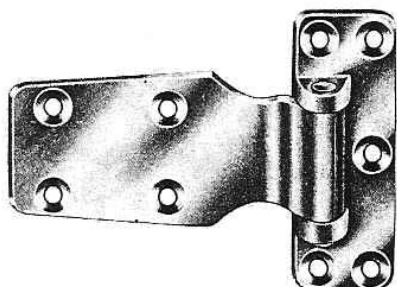
Nr. 01.251 hæve hængsel

Overfals 32 mm.

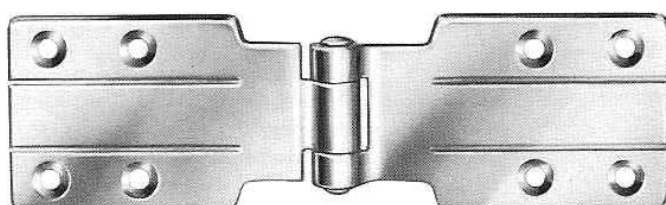
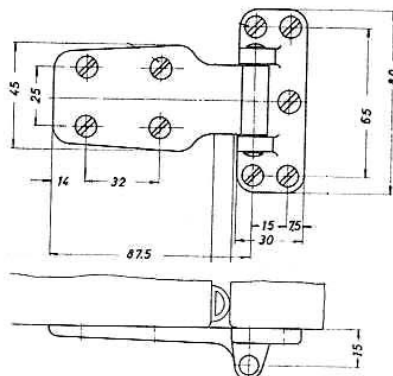
Blank forkromet



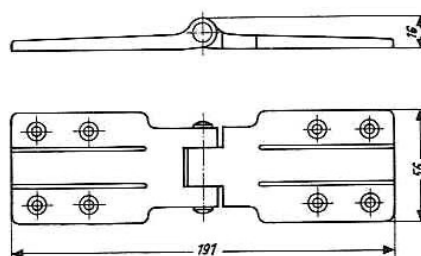
HÆNGSLER U/OVERFALS



Nr. 01.230 blank forkromet



Nr. 01.217 blank forkromet



Nr. 01.218

Max. dørvægt 50 kg.

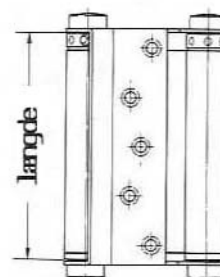
Ved hæve hængsel oplyses
højre/venstre.

Blank forkromet eller grå lakeret



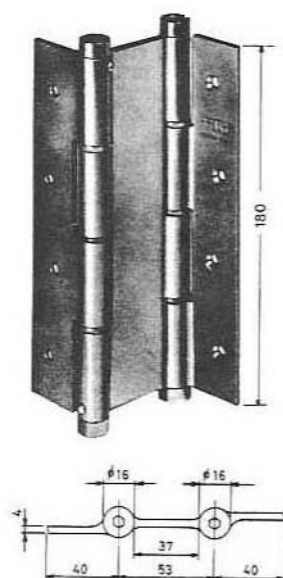
Total lgd. : 213 mm
Total højde : 127 mm

SVINGDØRS HÆNGSLE



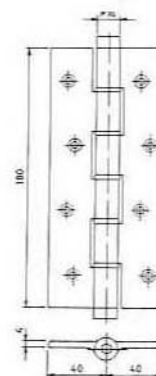
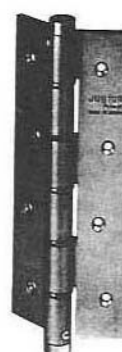
Passende til døre:

Nr.	udførelse	længde mm	bredde mm	tyk. mm.	vægt kg.
07.250.075	el-galv. el. R.S.	75	600	18-25	15
07.250.100	-	100	700	25-30	22
07.250.125	-	125	700	30-35	27
07.250.150	-	150	750	35-40	40
07.250.175	-	175	850	40-45	55
07.250.200	-	200	1000	45-50	70
07.256.125	rustfri stål	125	700	30-35	27
07.257.150	-	150	750	35-40	40



Nr. 07.255 dobbeltvirkende
Eloxeret aluminium

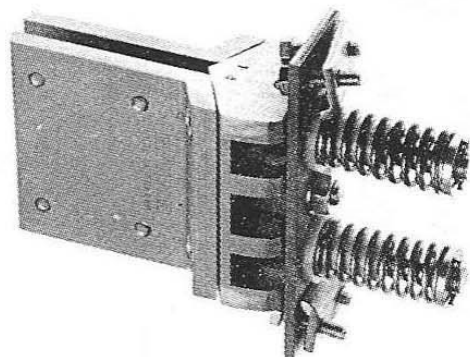
Total længde 195 mm



Nr. 07.254 enkeltvirkende
Eloxeret aluminium

Total længde 195 mm

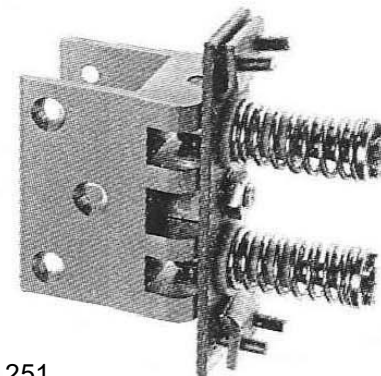
SVINGDØRS HÆNGSLER



Nr. 02.252

Eloxeret aluminium

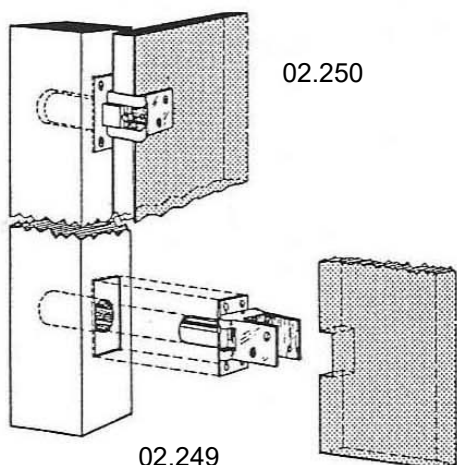
Til 14 mm PC svingdør



Nr. 02.251

Eloxeret aluminium

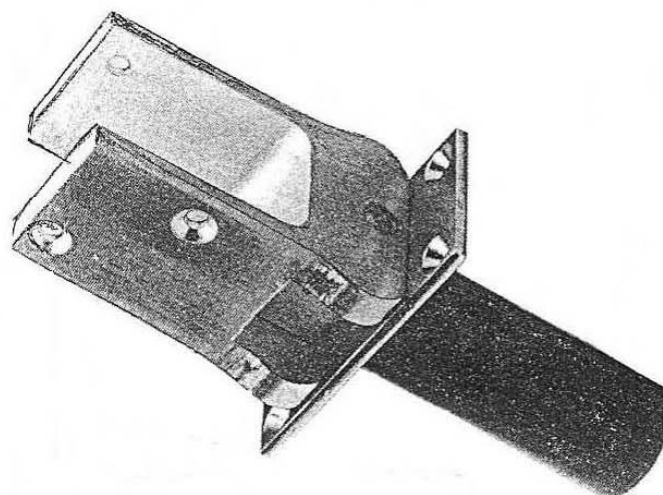
40mm dør



02.250

02.249

Nr. 02.250 har stærkere fjeder og skal altid monteres øverst

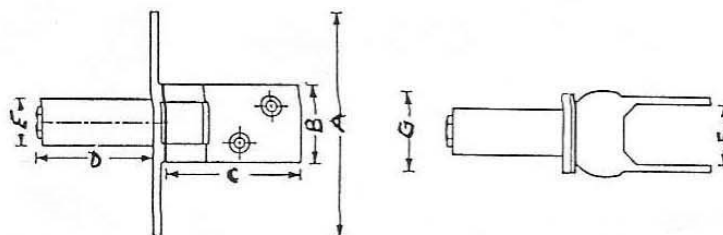


Nr. 02.249 + 02.250

Dørdele i rustfri, karmdele i galvaniseret stål

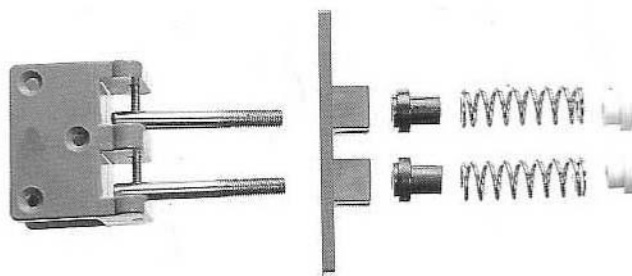
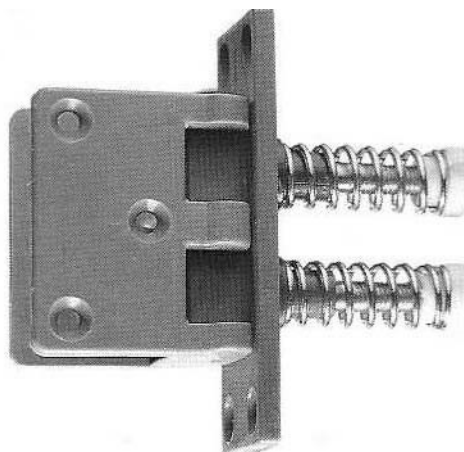
Leveres også med 90° stop samt helt i rustfri

Nr.	A	B	C	D	E	F	G
02.249	85	48	90	80	33	39	50 mm
02.250	85	48	90	80	33	39	50 mm
02.251	160	105	85	70	29	40	80 mm
02.252	160	105	145	70	29	14	80 mm



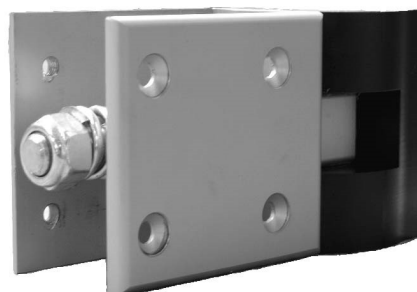
SVINGDØRS HÆNGSLER

Nr. 02.253 grå plast
For dørtykkelse 40 mm

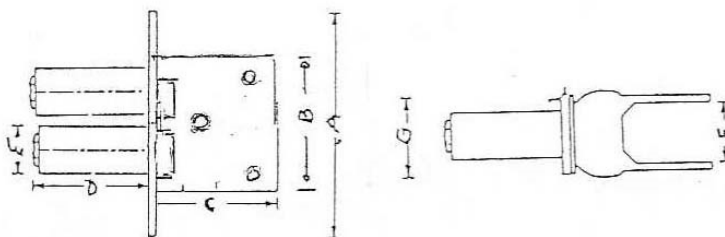


Nr. 09.600.05 Alu/plast
For dørtykkelse 40 mm

Udvendig mål: 135 x 75 mm



Nr.	A	B	C	D	E	F	G
02.253	160	105	85	85	30	39	60 mm



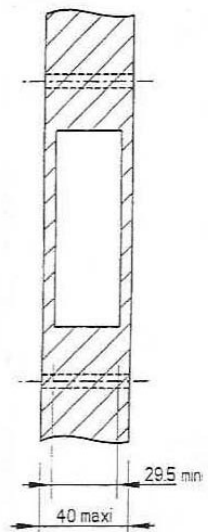
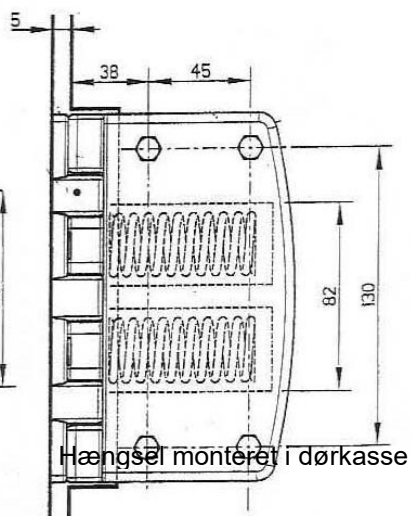
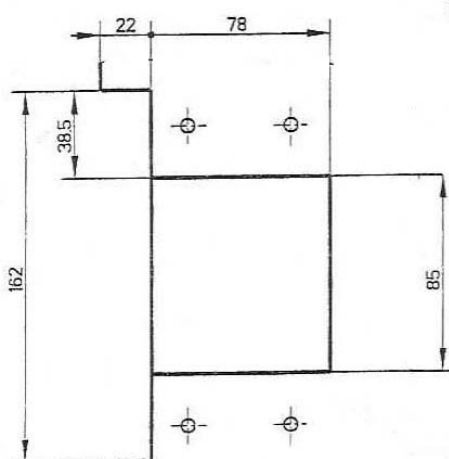
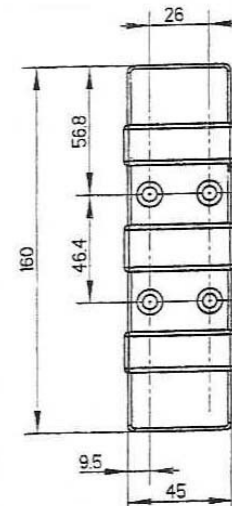
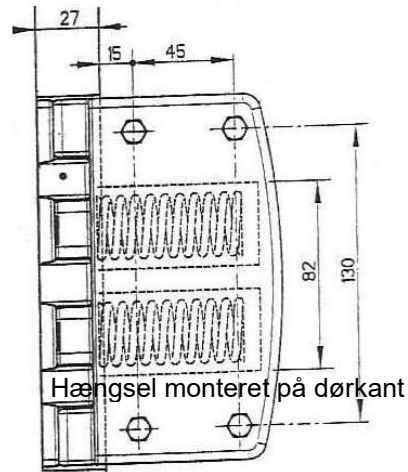
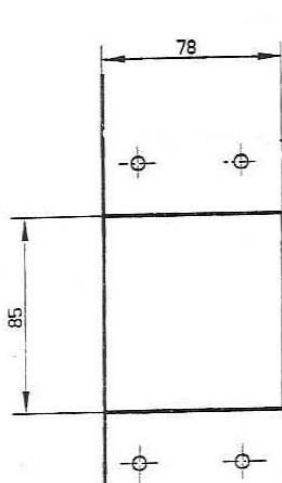
SVINGDØRS HÆNGSLER

Nr. 02.254

Nr. 02.255 m/90 grader stop

Composite

Max. dørvægt med 2 hængsler = 35 kg
Max. døråbning 90°



SVINGDØRS HÆNGSLER

Nr. 02.245.00

B.la. KIDE

Komposit svingdørs hængsel, 90° sving til 40mm dør tykkelse



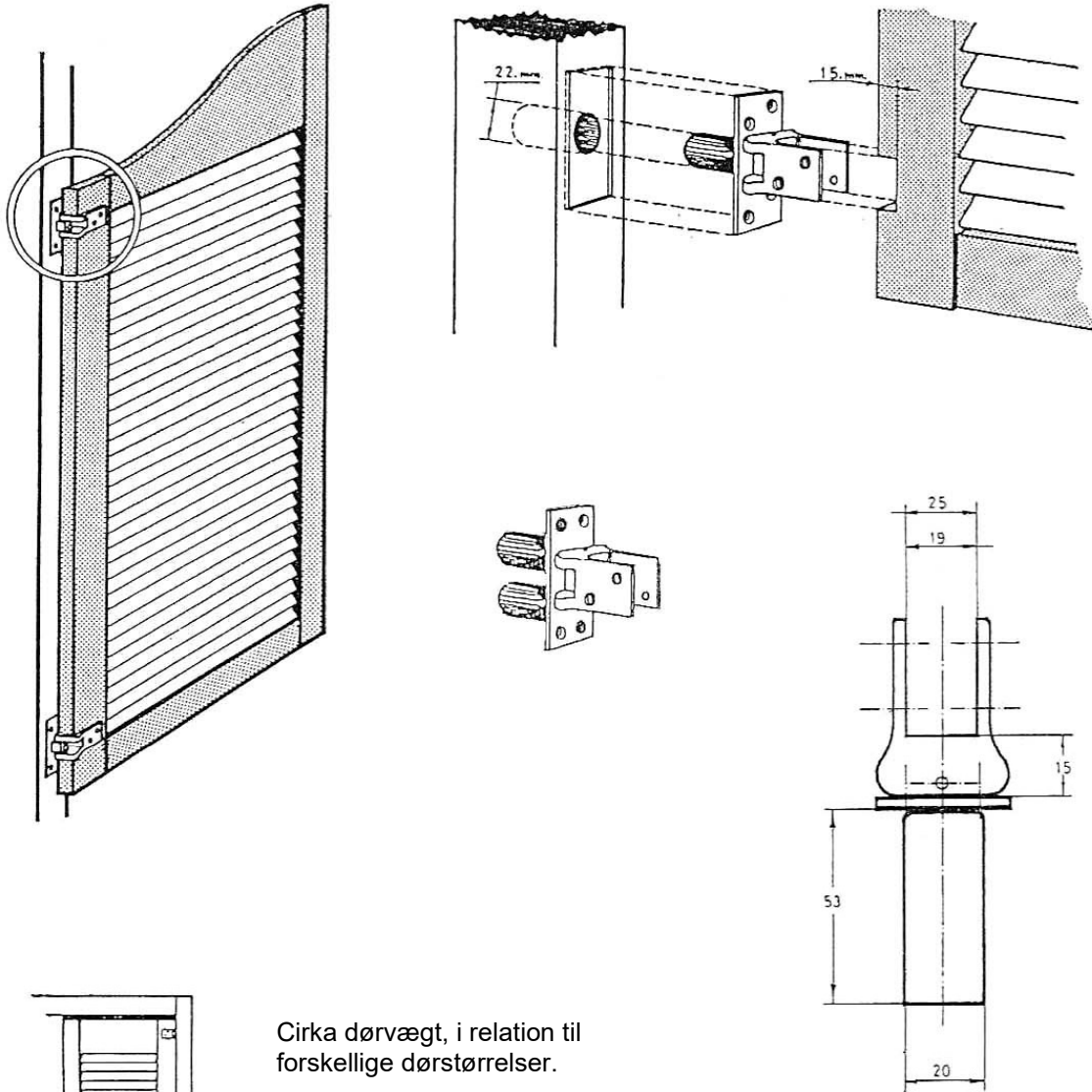
SVINGDØRS HÆNGSLER

Nr. 02.247

Nr. 02.248

Leveres med 1 eller 2 fjedre

For dørtykkelse 19 + 25 mm



Cirka dørvægt, i relation til forskellige dørstørrelser.

A \ B	300 mm	400 mm	500 mm
800 mm	14 kg	11 kg	8 kg
1000 mm	18 kg	13 kg	11 kg
1200 mm	22 kg	16 kg	13 kg
1400 mm	22 kg	19 kg	15 kg
1600 mm	22 kg	22 kg	17 kg
1800 mm	22 kg	22 kg	19 kg
2000 mm	22 kg	22 kg	21 kg

Såfremt vægten overstiger max vægt i ovennævnte, kan man anvende hængsel 2 fjedre øverst.

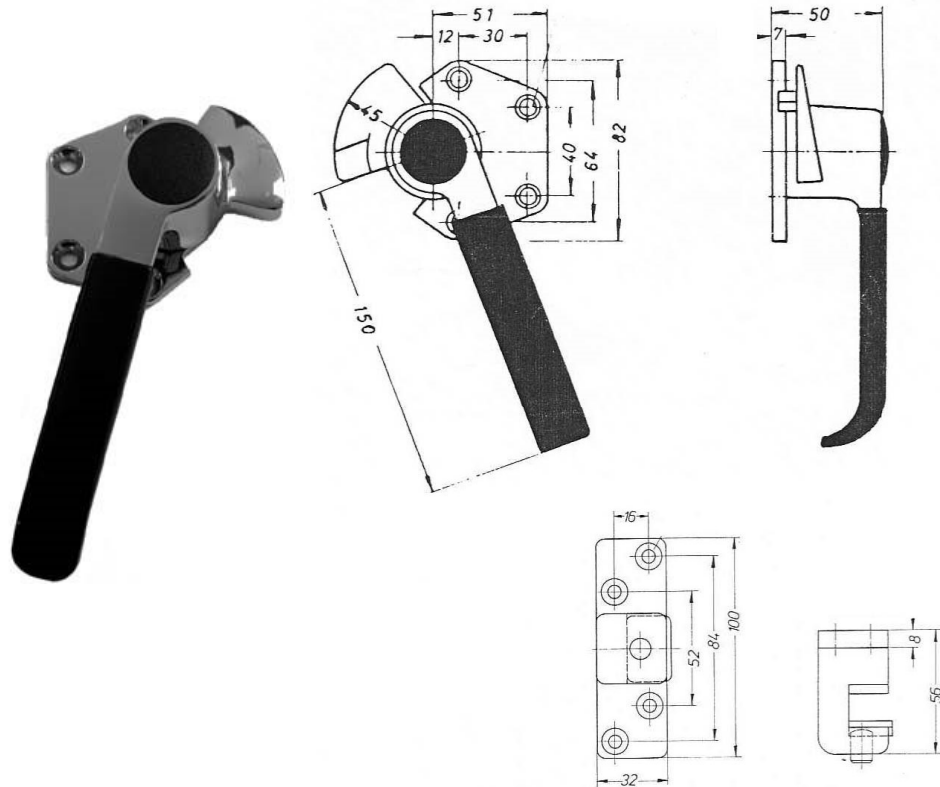
Brug faktor 1,8 til at bestemme max vægt.

LUKKETØJ FOR VARMESKABE, RØGOVNE

Nr. 07.634

Blank forkrommet
messing med
Isoleret greb

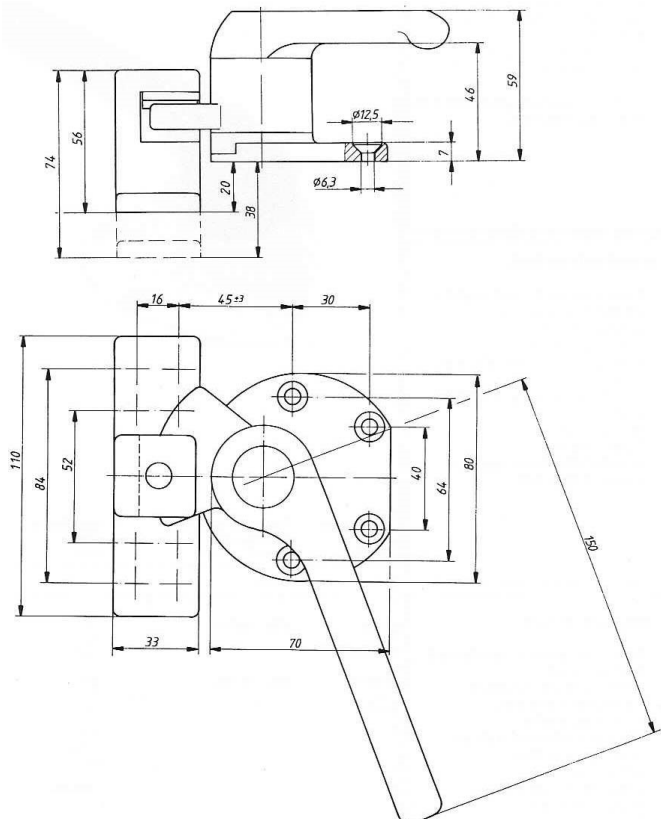
HUSK: højre eller
venstre



Nr. 07.635

Blank forkrommet
kunststof greb

HUSK: højre eller venstre



BEMÆRK - kan delvis åbnes for ventilation!
” DOUBLE CLICK FUNKTION”

LUKKETØJ (Jumbo)

Nr. 12.6000.00

Blank forkromet

Husk ved bestilling:

med eller uden lås ?



Ved bestilling af låse: opgiv venligst
højre eller venstre

Indvendig nødudløser for
følgende døertykkelser:

40-56 mm
60-76 mm
76-92 mm
92-108 mm
108-124 mm
124-156 mm



Nr. 12.6004.00

Plastik

KUN med lås

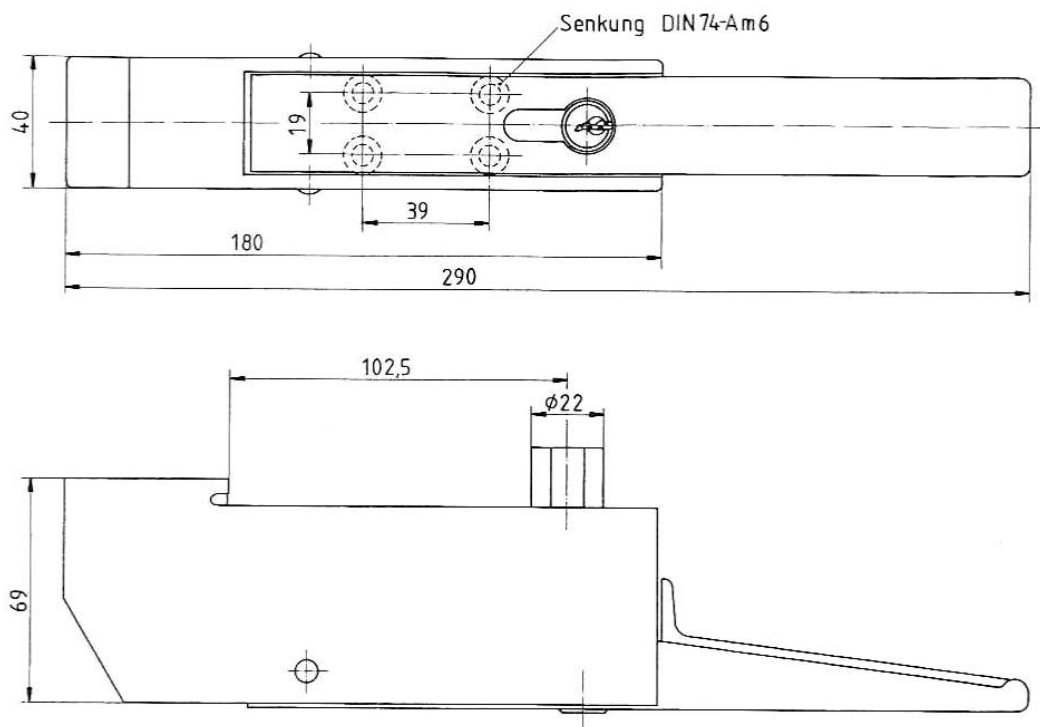


LUKKETØJ

Nr. 02.569

Blank forkromet el.
grå lakeret

B.la. ISOBAR



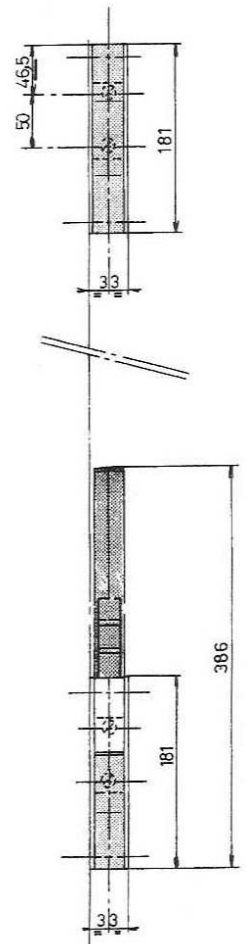
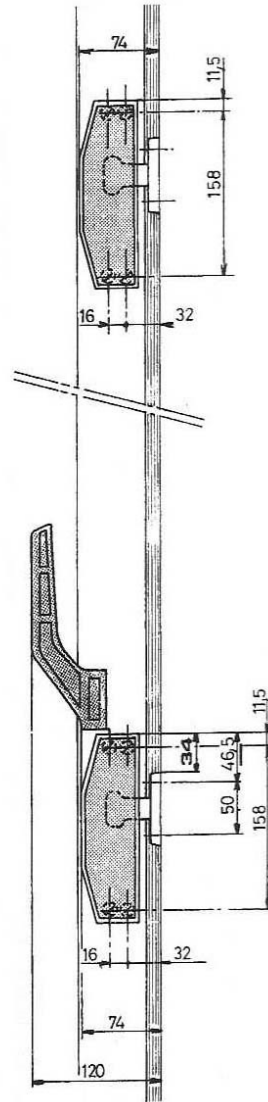
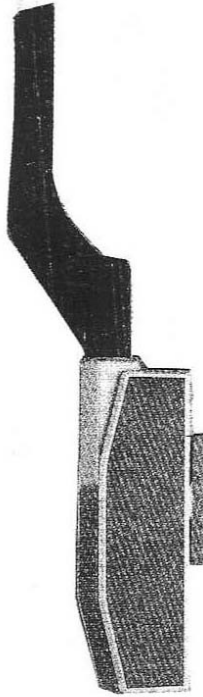
LUKKETØJ

Nr. 02.545

Greb sort plast, hus grå lakeret

1 sæt består af:

- 1 stk. udvendig greb med hage
- 2 stk. fjederholdere med hager

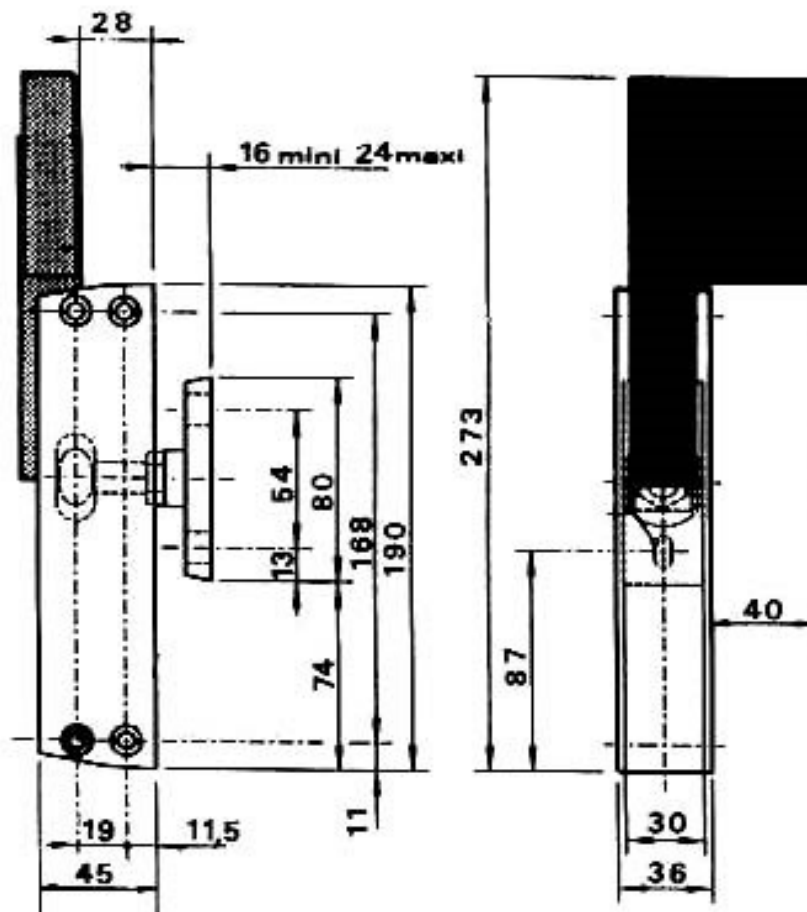


LUKKETØJ

Nr. 02.539

Greb sort plast, hus grå lakeret
el. blank forkromet

1 sæt består af:
1 stk. udvendig greb med hage



LUKKETØJ *(metal)*

Nr. 02.549 uden aflåsning (620)

Nr. 02.550 med aflåsning (621)

Standard overfals 27-42 mm

Underlæg for hage:

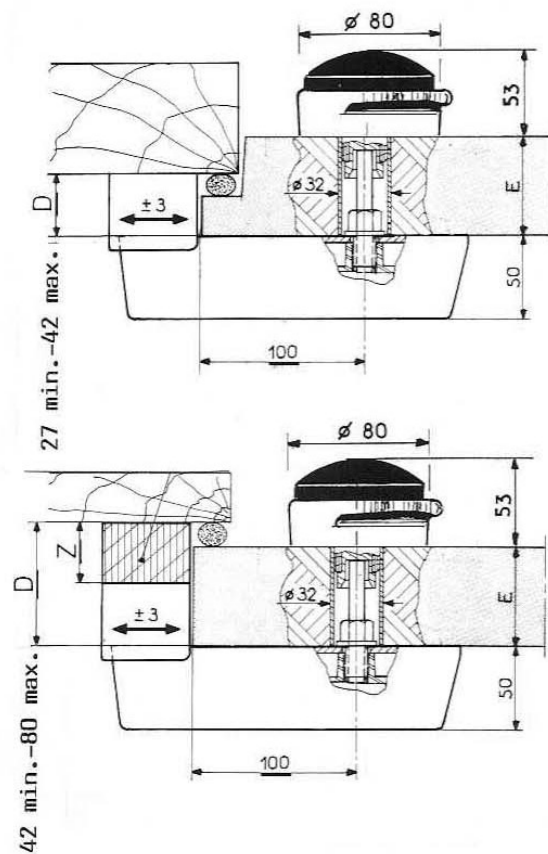
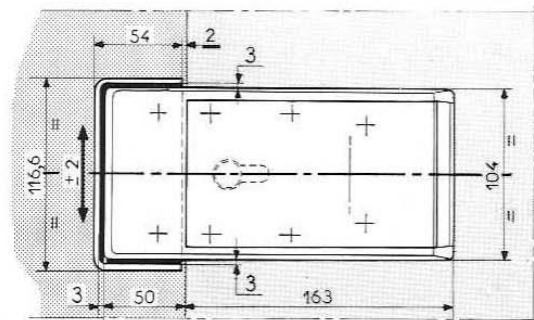
(Z) 15 mm for 42-57 mm overfals (D)

30 mm for 57-72 mm overfals

40 mm for 67-80 mm overfals

Specielt underlæg for 81-140 mm overfals

Grå lakeret



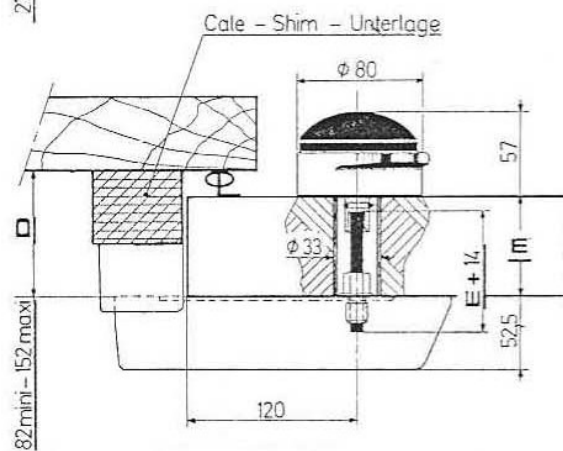
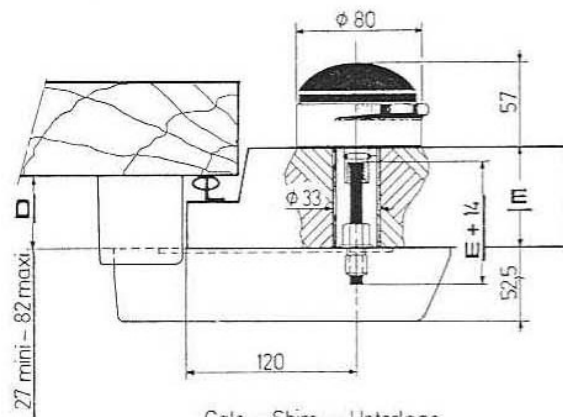
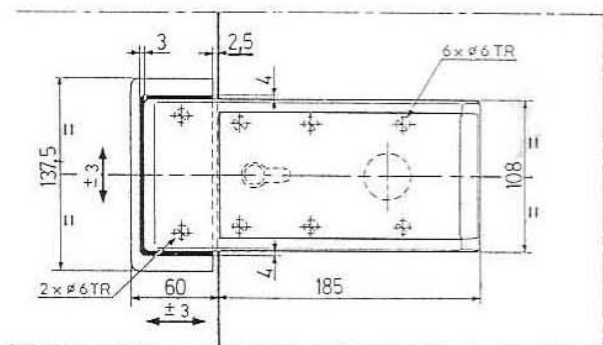
LUKKETØJ (Plast)

Nr. 02.549 PC uden aflåsning (920)
 Nr. 02.550 PC med aflåsning (921)

For faldede og ude påliggende døre
 fra 24-152 mm

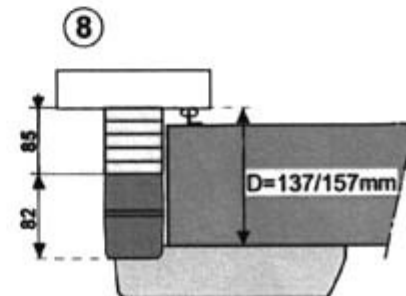
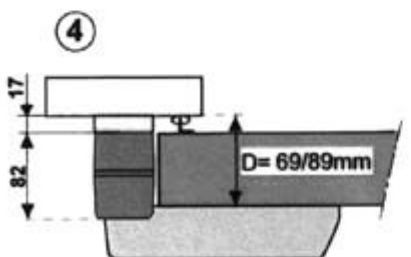
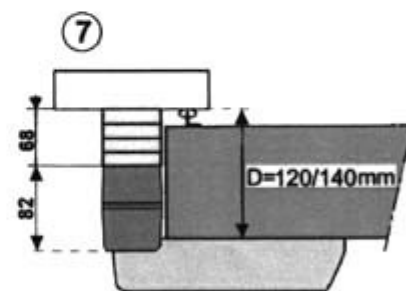
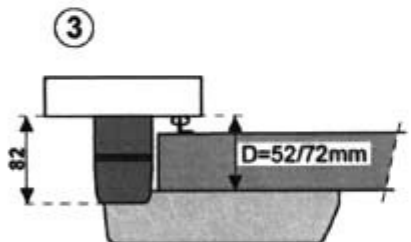
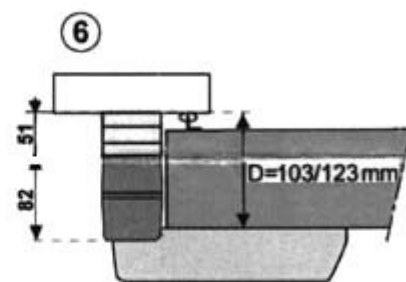
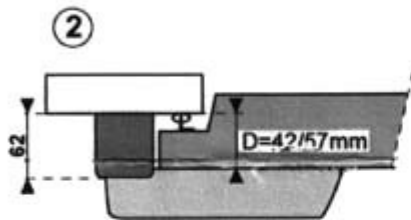
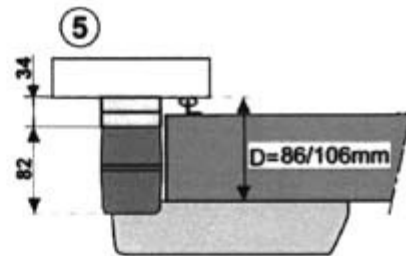
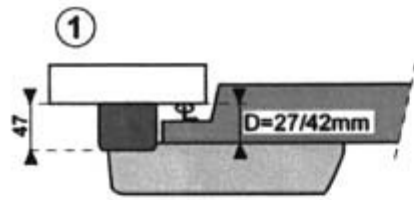
Leveres i standard udførelse samt i spec.
 HP-udførelse med del i rustfrit stål

Materiale: forstærket polycarbonat



OBS! Hage type se næste side...

HAGE TYPE TIL LUKKETØJ 02.549/550 N



Hager typer 3-8 kan leveres med indbyggede switch (NO/NC).
F.eks. til afbrydelse af køleanlægget eller tænding af lys.

LUKKETØJ

Nr. 02.552.00 med aflåsning (521)

Standard overfals

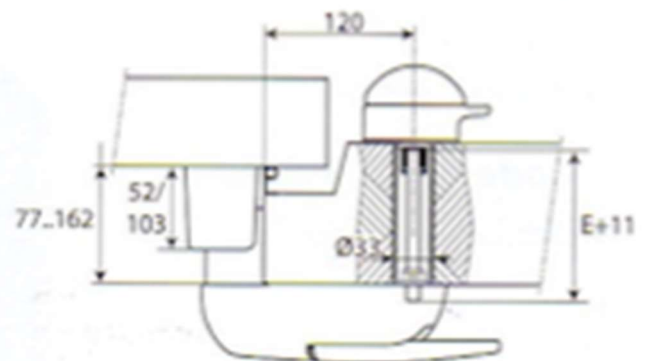
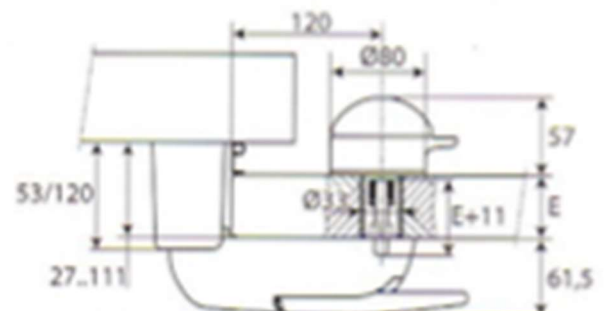
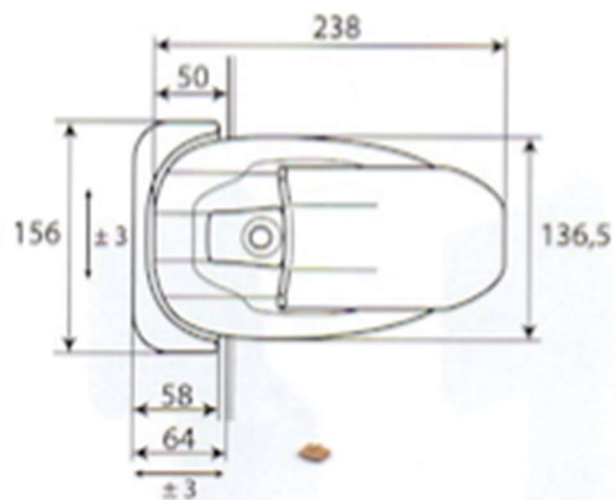
27-43 mm overfals

44-60 mm overfals

61-77 mm overfals

78-94 mm overfals

Herefter + 17mm underlagsbrikker

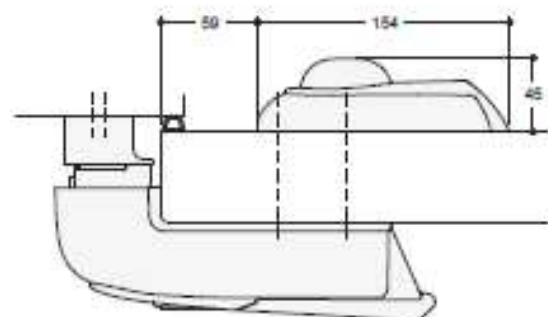
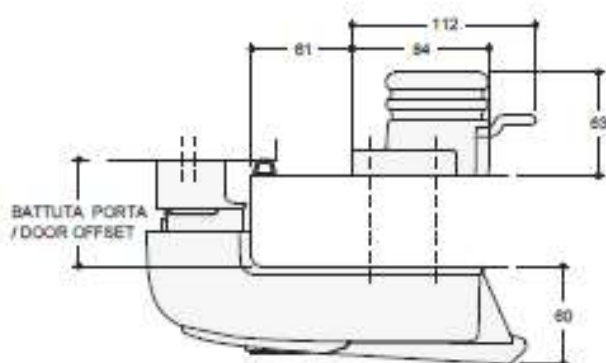
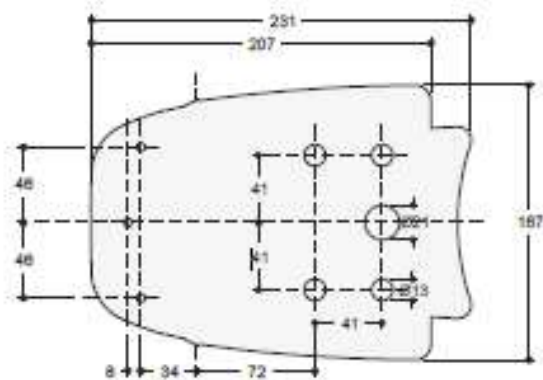


LUKKETØJ

Nr. 02.555.00

Overfals 27-42mm

BRUGES PÅ MISA DØRE

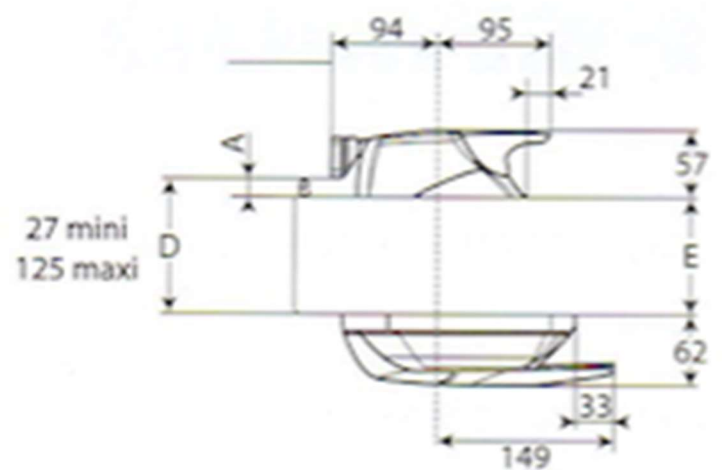
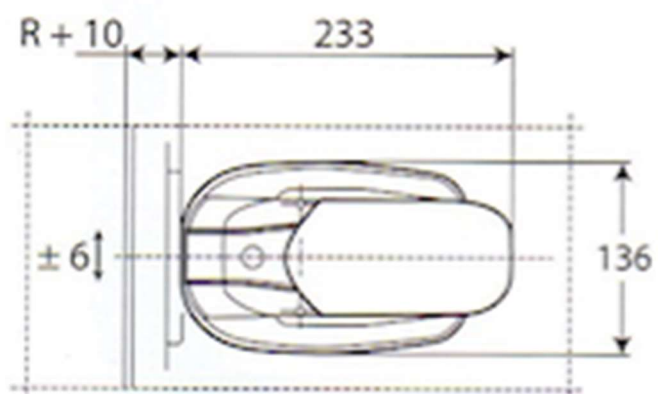


LUKKETØJ

Nr. 02.556.00 med aflåsning (431)

Standard dørtykkeler:

- 67-115mm



LUKKETØJ

Nr. 02.559.00 med aflåsning

Standard dørtykkeler:

B.la. KIDE



LUKKETØJ

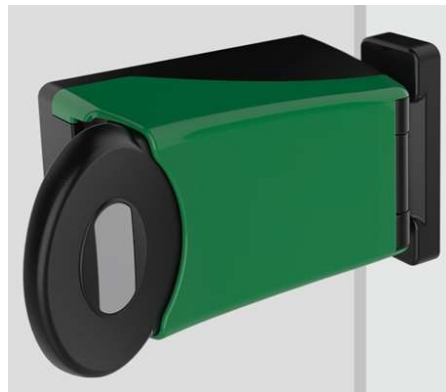
Nr. 02.561.00 med aflåsning

Standard dørtykkeler:

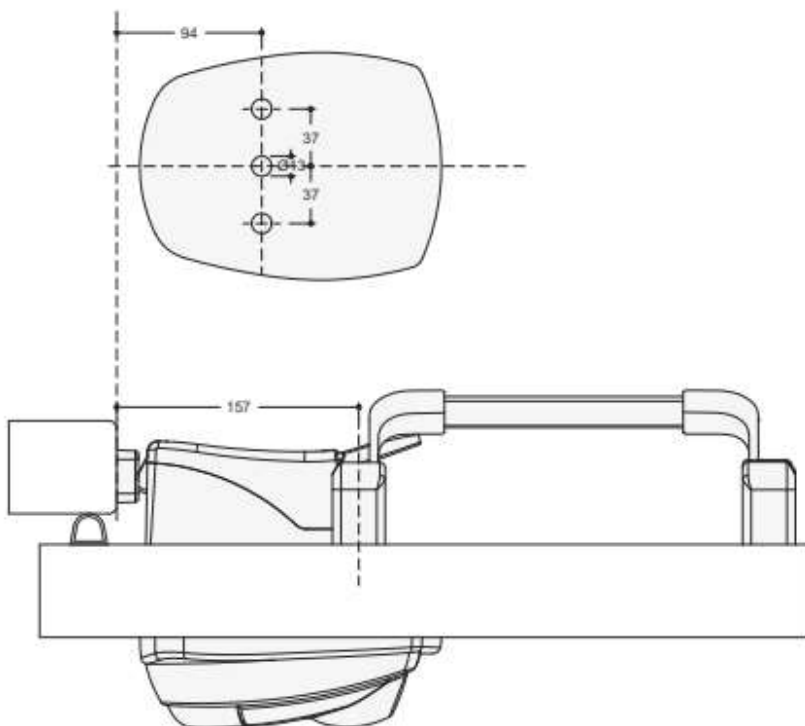
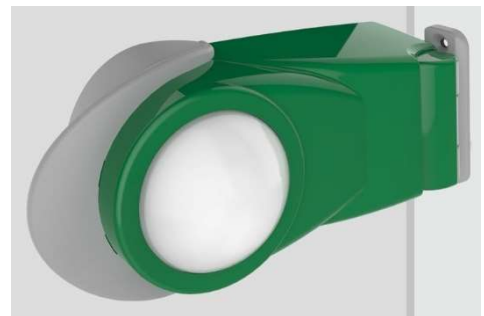
- 50-60mm
- 61-80mm
- 81-100mm



Nr. 02.561.02 indiv.



Nr. 02.561.05 indiv.

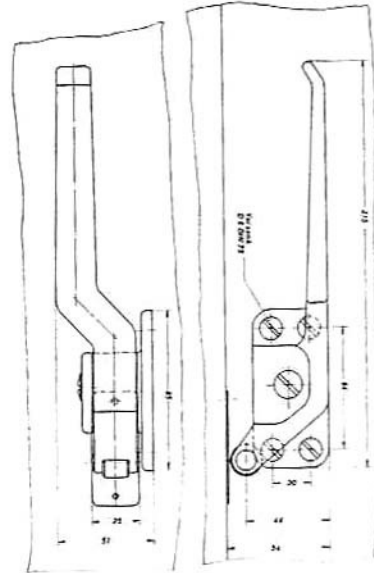
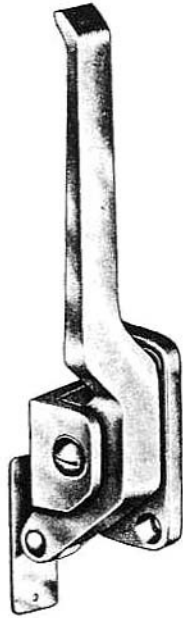


LUKKETØJ

Nr. 02.571 udv. greb

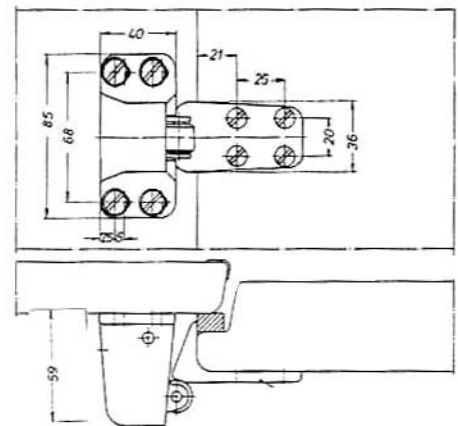
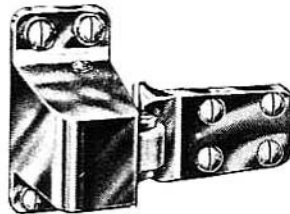
Ved bestilling oplys venligst
højre eller venstre

Blank forkromet eller lakeret



Nr. 02.572 fjederholder
Nr. 02.573 hage

Blank forkromet eller lakeret

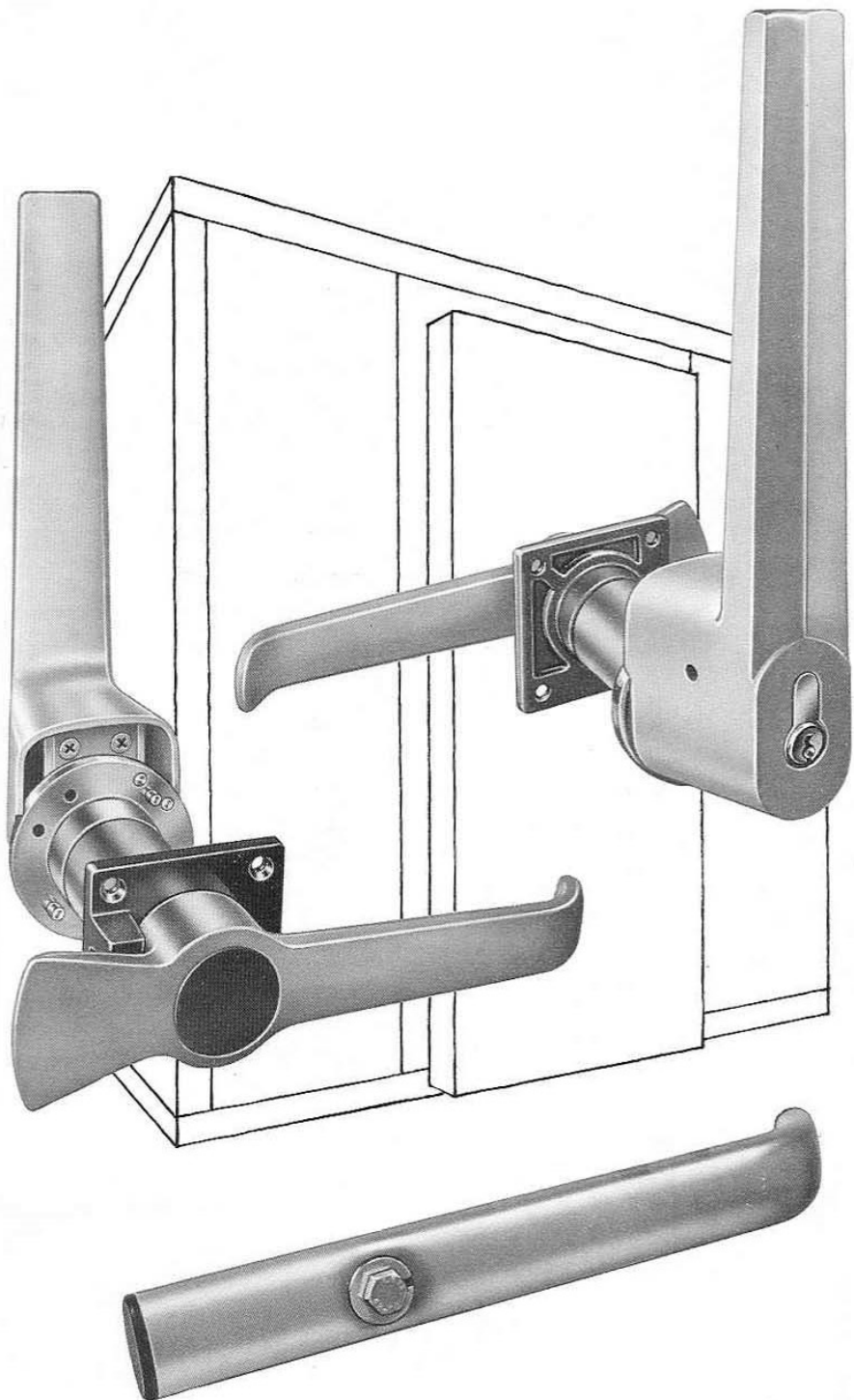


LUKKETØJ

Nr. 02.564

Udv. greb grå lakeret
Indv. greb rustfrit stål

Ved bestilling oplys venligst
dørtykkelse

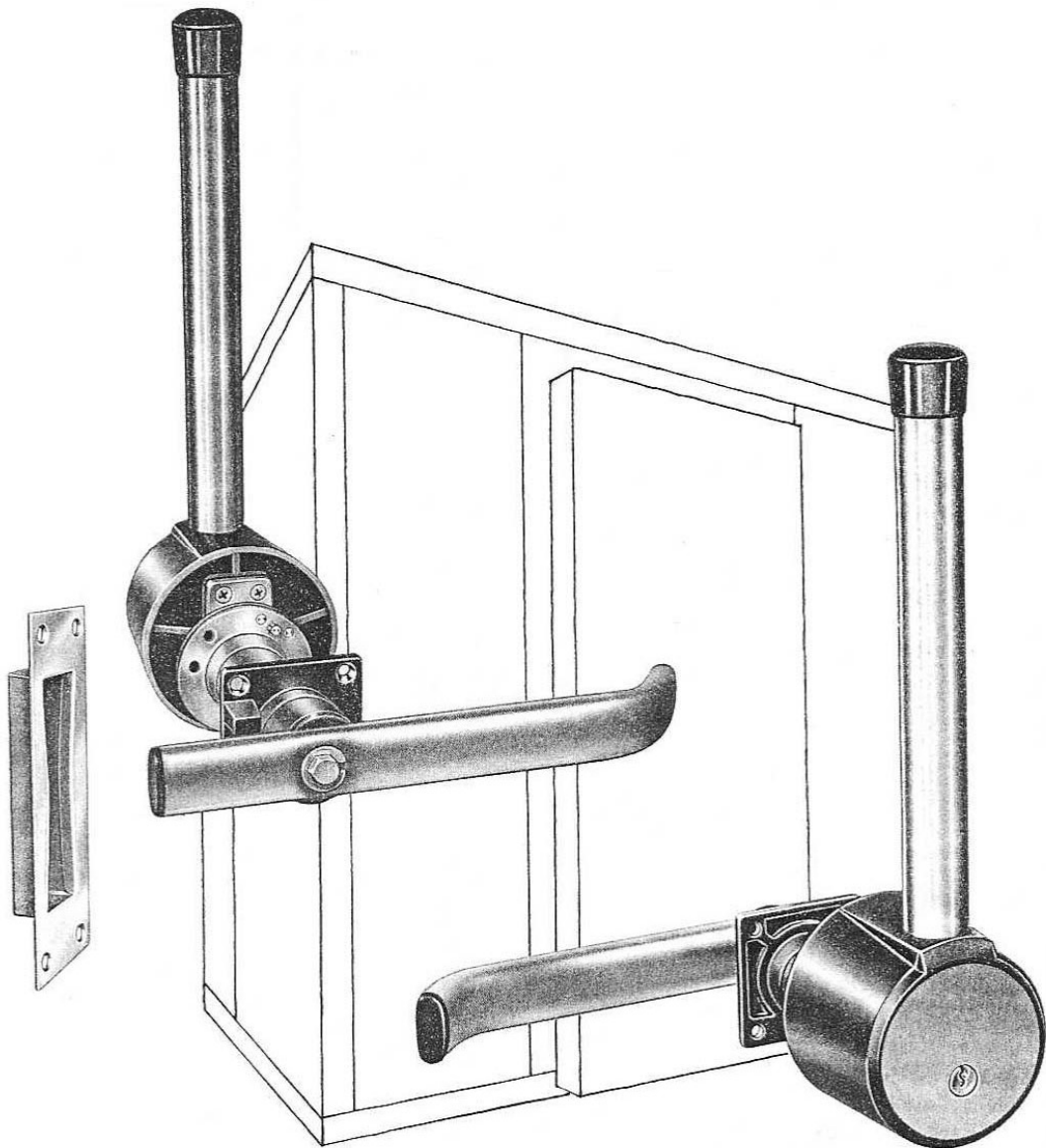


Std. indv. greb i rustfrit stål

LUKKETØJ

Nr. 02.565

KUN 100mm dørtykkelse



LUKKETØJ

Nr. 02.548

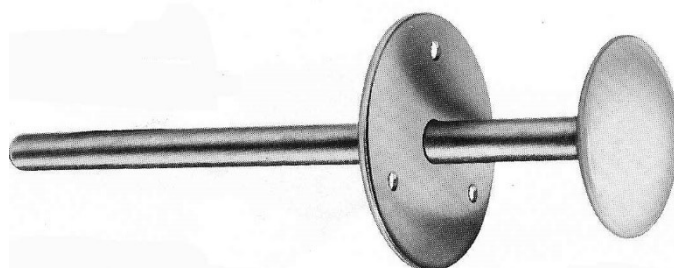
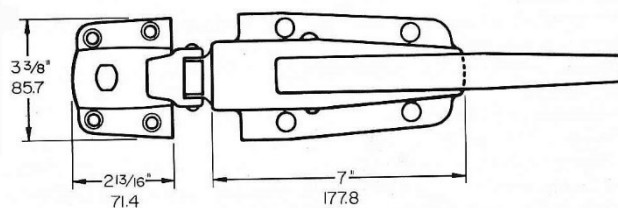
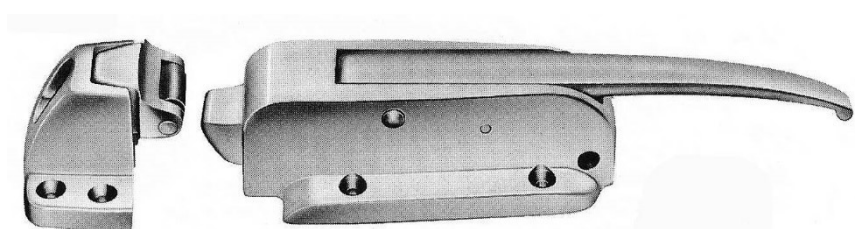
5 stilbar hager:

0 - 6 mm

19 - 38 mm

44 - 63 mm

Blank forkromet



Indvendig nødåbner

LUKKETØJ

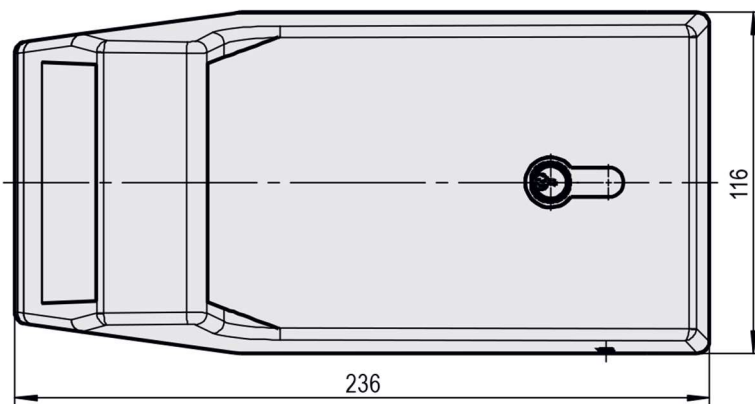
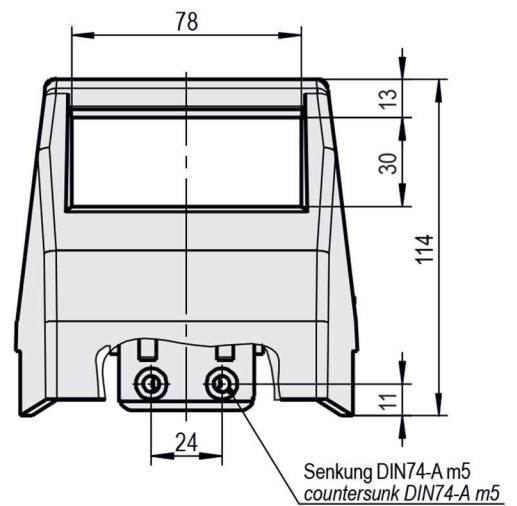
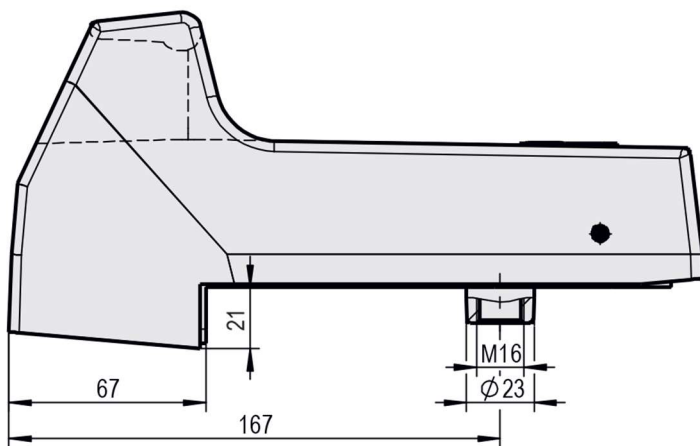
Nr. 02.568

Dørtykkelse:
100 mm

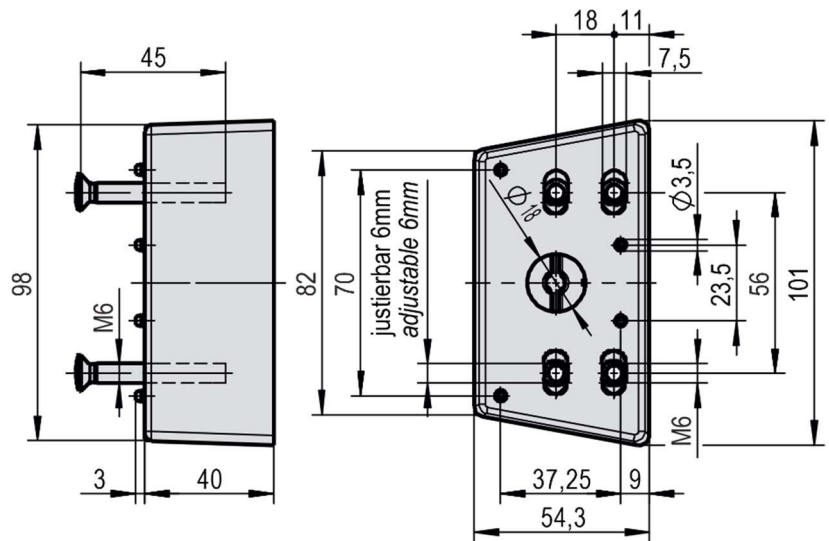
B.la. ISOBAR

SÆLGES KUN SAMLET

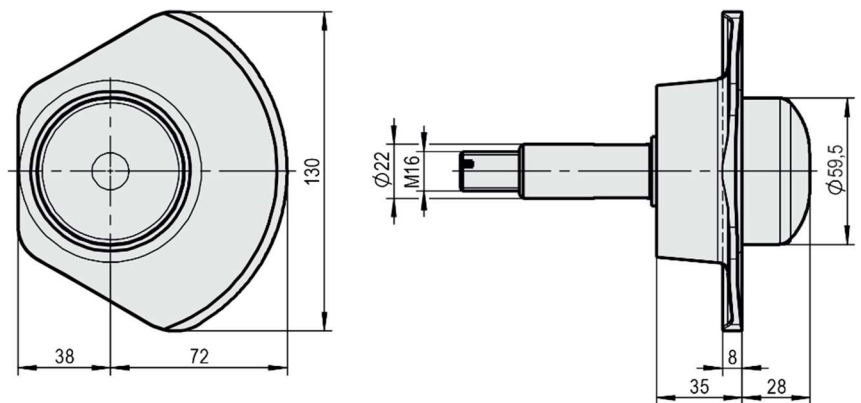
Grå kunststof



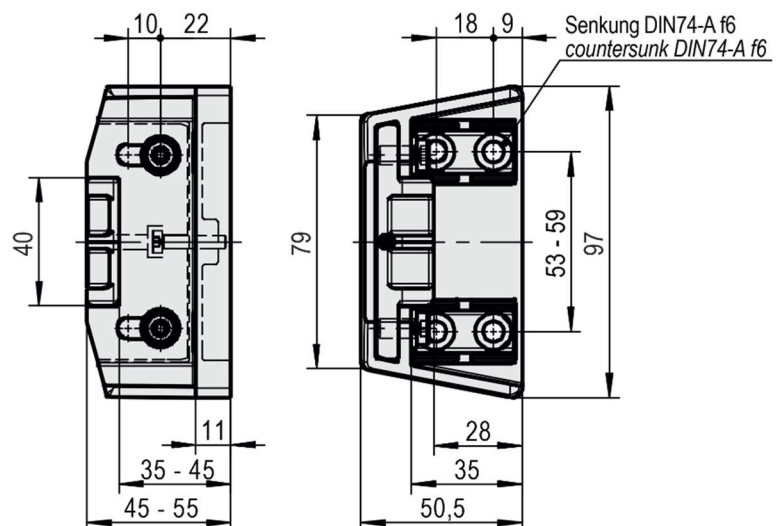
Underlæg 40 mm
med grundplade



Indvendig nødåbner



Hage 32 mm overfals
stilbar 10 mm



LUKKETØJ

Nr. 02.570

Grå komposit

B.la. MISA

Udvendig greb
m/cylinder



Indvendig greb
m/nødudløser
og selvlysende knap

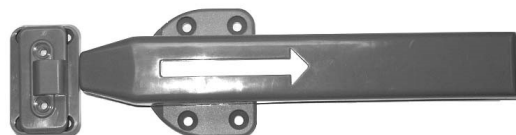
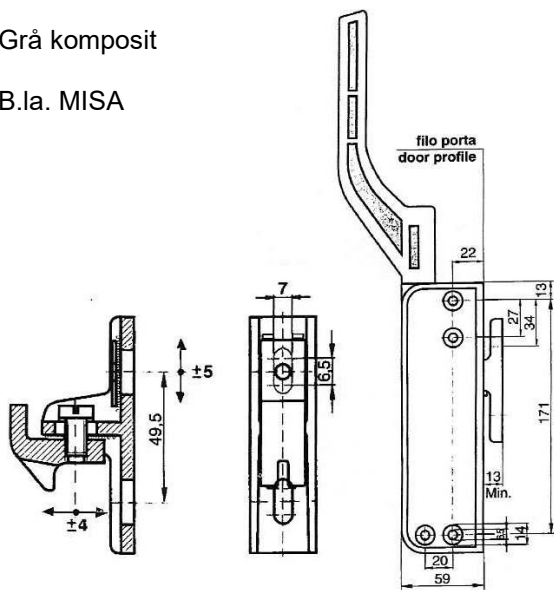


Nr. 02.577

Grå komposit

B.la. MISA

Udvendig greb.
Håndtaget kan drejes til
45° eller 90°



Indvendig greb – Grøn
m/nødudløser og selvlysende pil



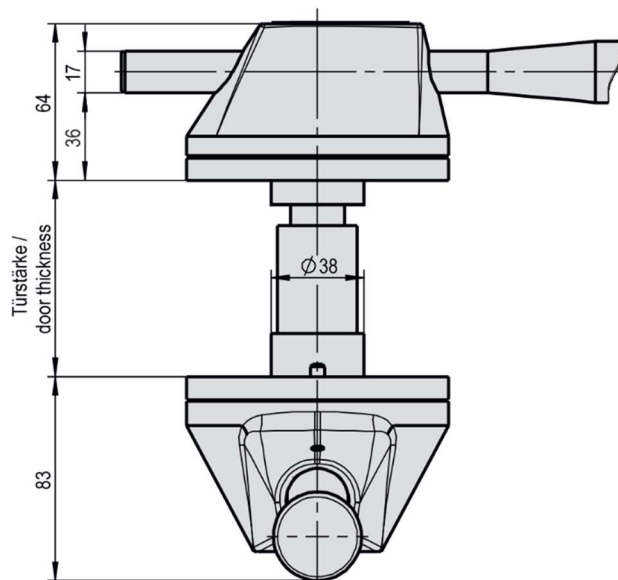
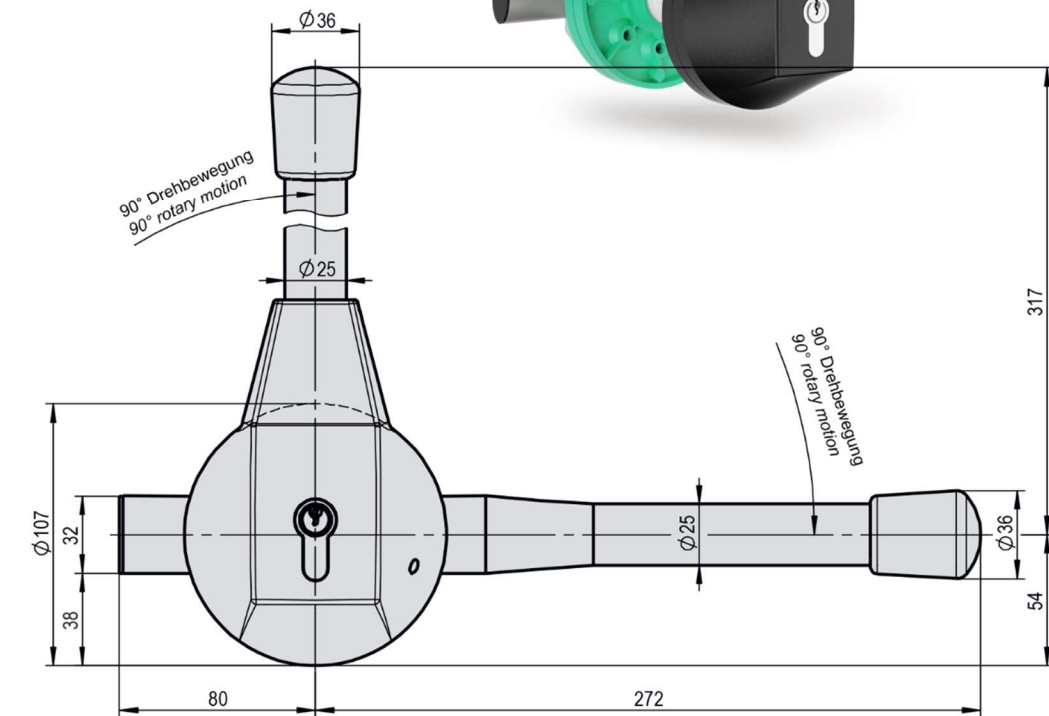
LUKKETØJ

Nr. 02.600

Dørtykkelser:
80 – 100 – 120 - 140mm

Virker både H+V

B.Ia. ISOBAR

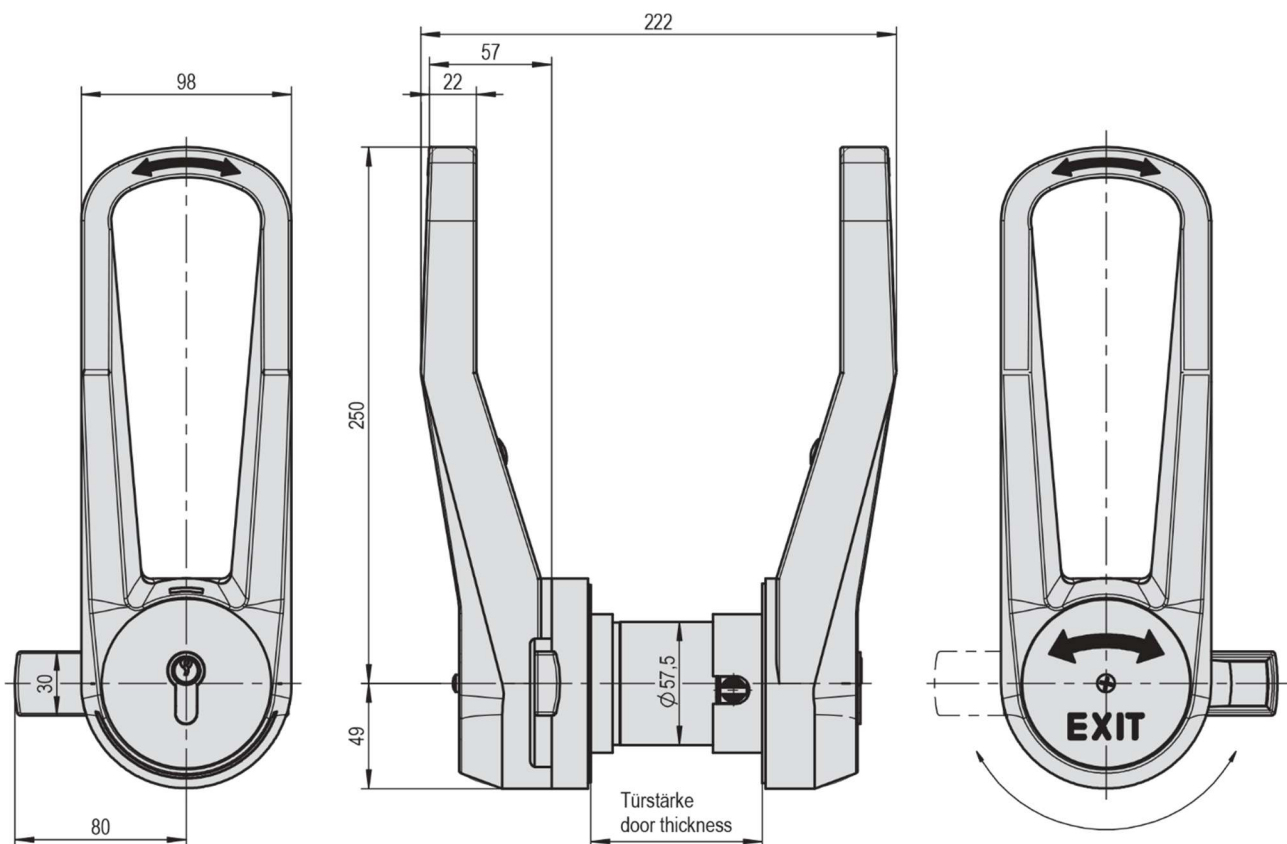


LUKKETØJ

Nr. 02.601

b.la. til Viessmann døre

Ved bestilling oplys venligst
højre eller venstre samt dørtykkelse



LUKKETØJ

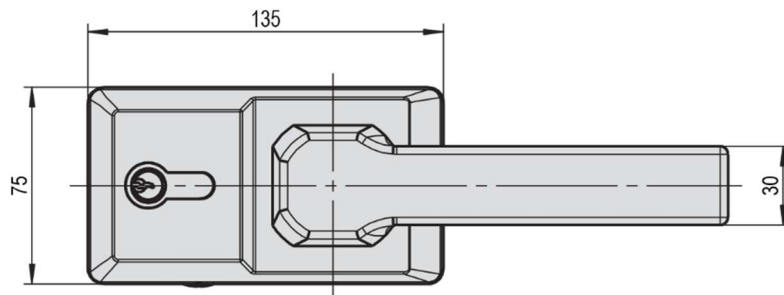
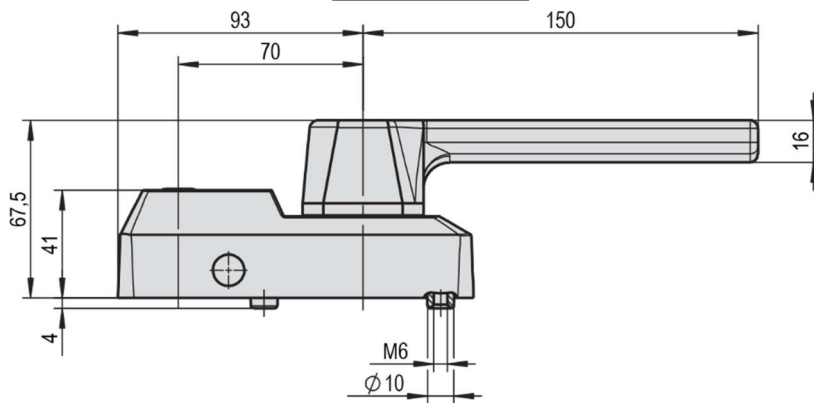
Nr. 02.602

Ved bestilling oplys venligst
dørtykkelsen. 80 el 100mm

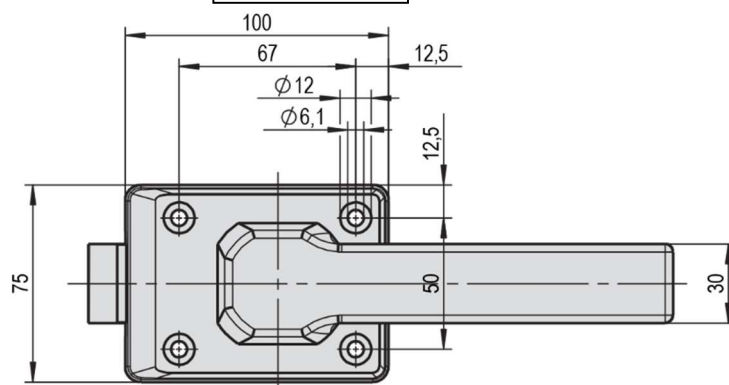
b.la. ISOBAR døre



Udv.mål



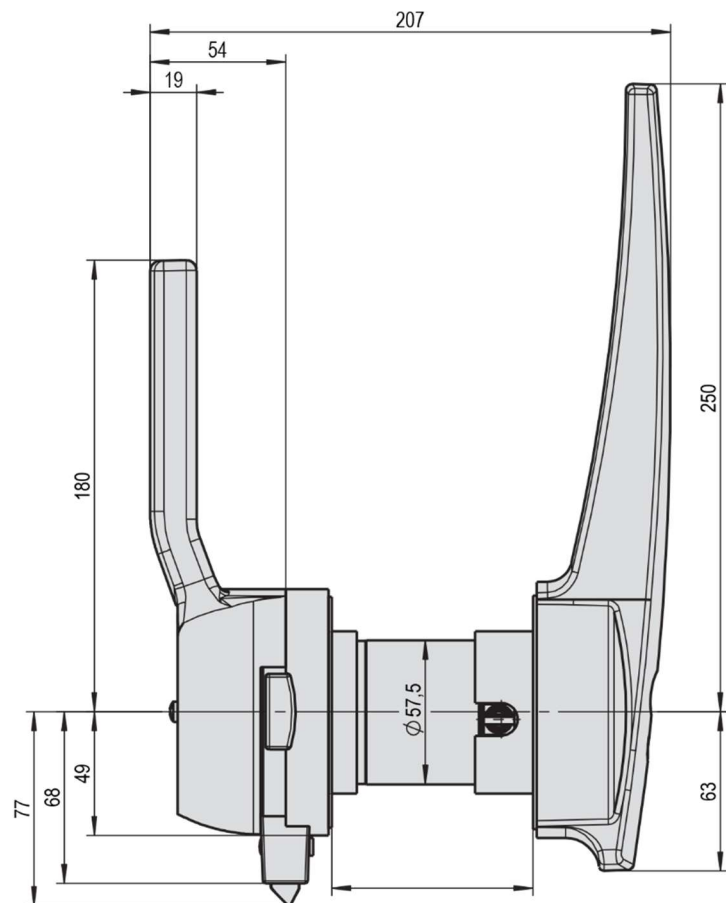
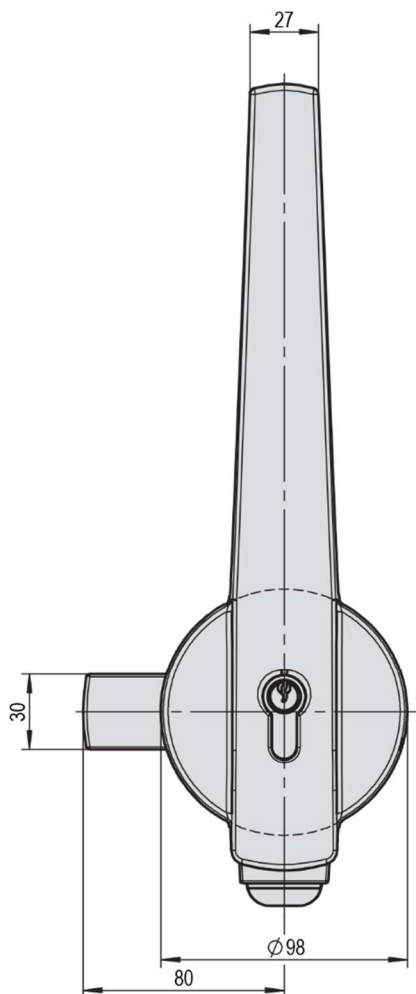
Indv.mål



LUKKETØJ

Nr. 02.604.00 (100mm dør)
Nr. 02.604.120 (120mm dør)

Bemærk: Højre eller Venstre



LUKKETØJ

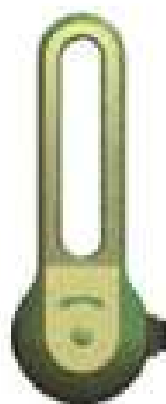
Nr. 02.605.80.01 (80mm dør)
Nr. 02.605.100.01 (100mm dør)
Nr. 02.605.120.01 (120mm dør)

Bruges på Viesmann dør
Vendbar H+V

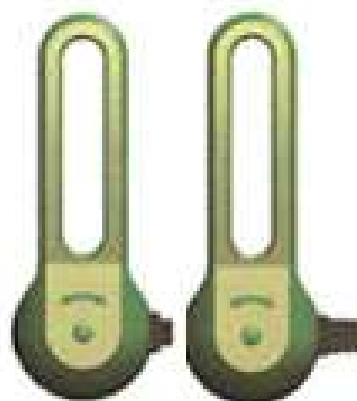


Indv. greb

Nr. 02.605.02 m snap funktion



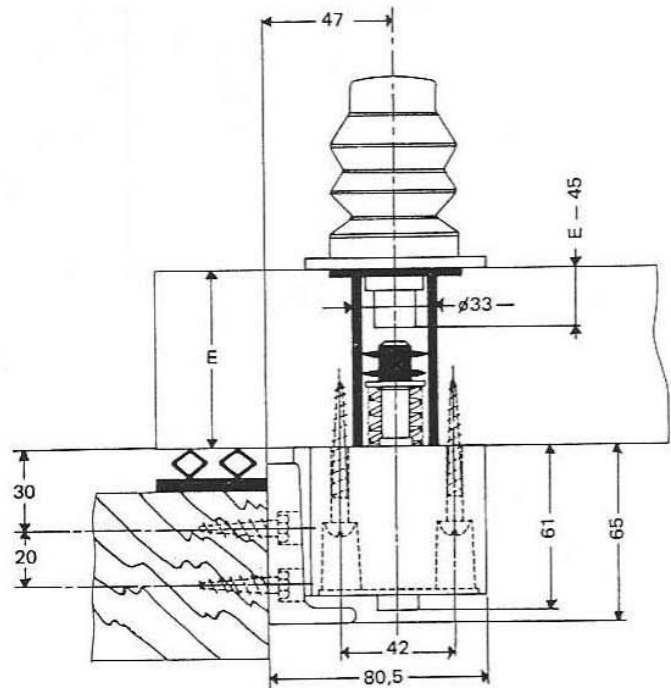
Nr. 02.605.03 m fast lukkepal
80 eller 100mm afstand.



LÅS M/NØDGREB

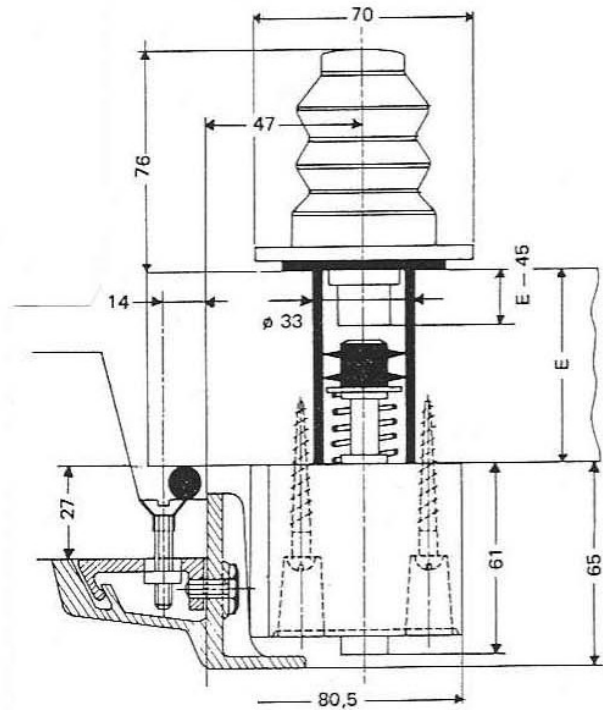
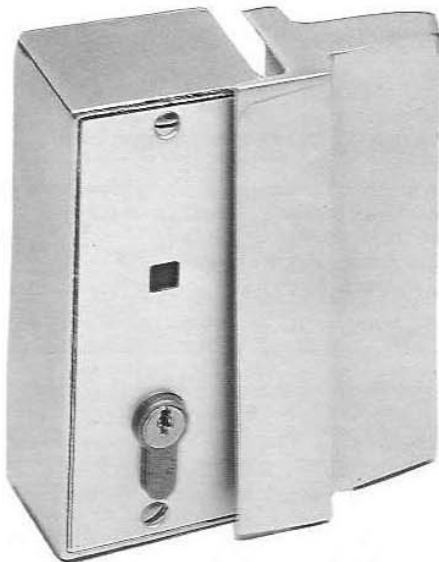
Nr. 02.533 grå lakeret

Ved bestilling oplys venligst
højre eller venstre



Nr. 02.534 grå lakeret

Ved bestilling oplys venligst
højre eller venstre

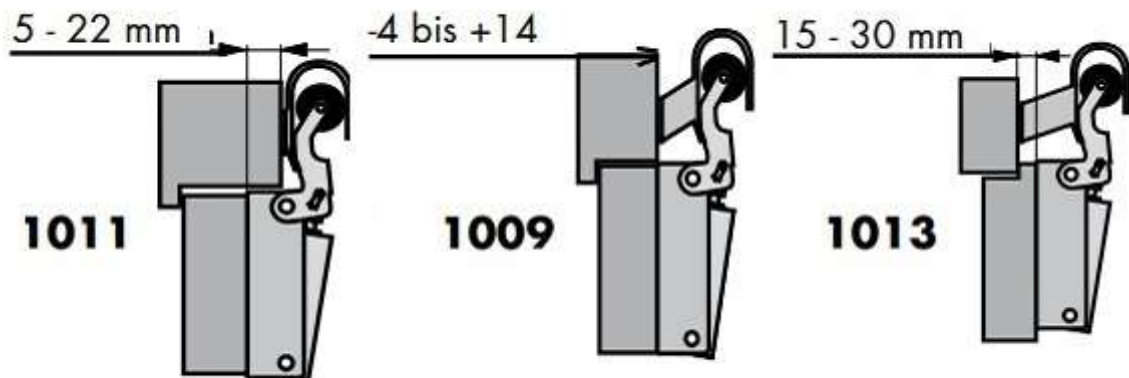
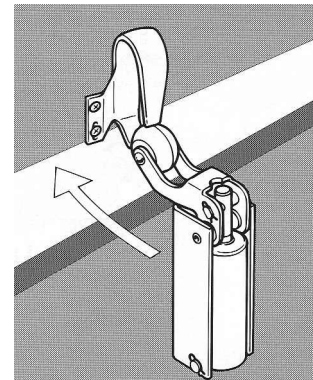
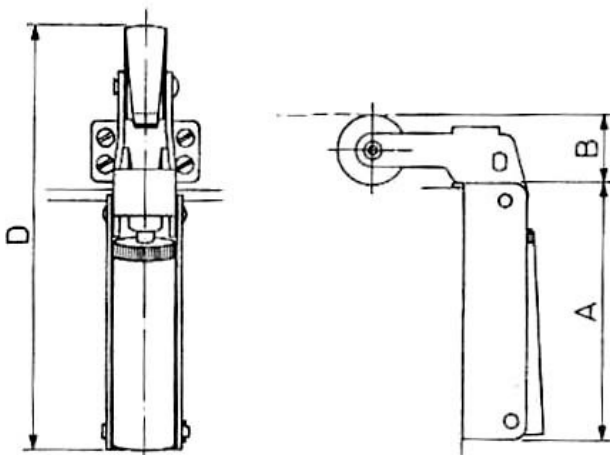


DØRLUKKERE (UDVENDIG)

Nr. 07.151 - forniklet - justerbar

Hager	Overfals	Underfals	C-mål
1011		5-22 mm	39 mm
1009	0-14 mm	4 mm	59 mm
1013	15-30 mm		78 mm

Nr.	A	B	D
07.151	115	35	190 mm



Vare nr. 07.151.01

07.151.00

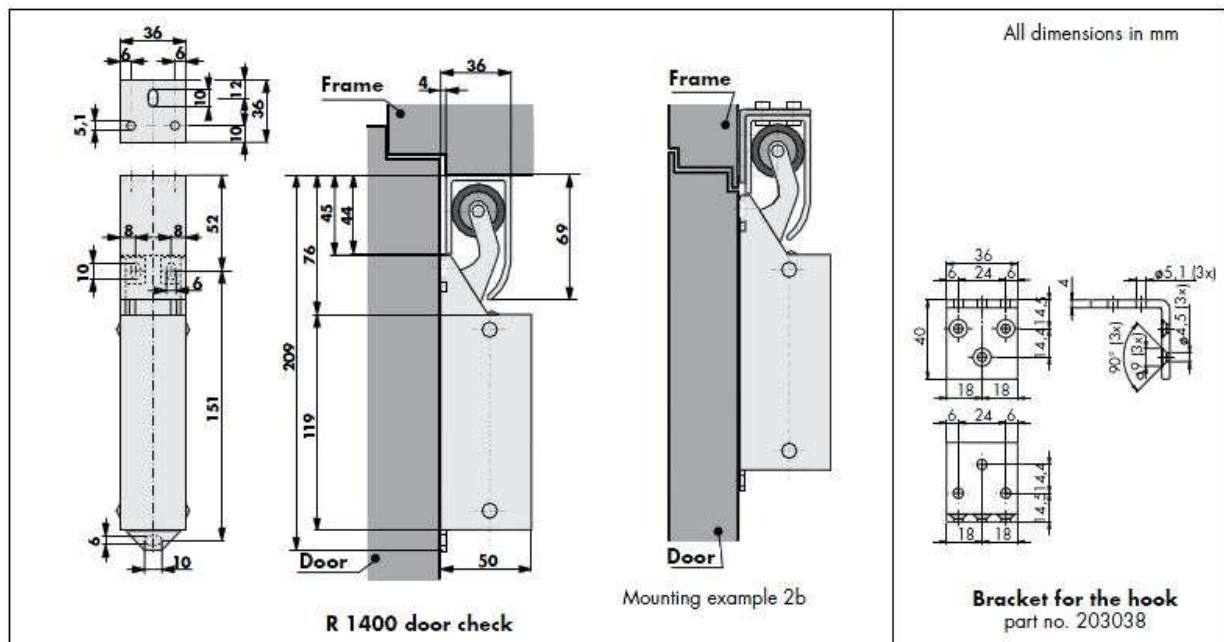
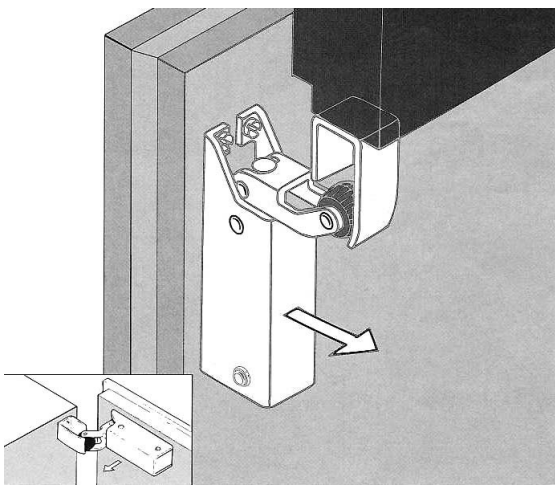
07.151.02

DØRLUKKERE (INDVENDIG)

Nr. 07.155.04	50N
Nr. 07.155.07	80N
Nr. 07.155.07	50N (RUSTFRI)

Til montering på dørens bagside (modsat hængselsiden).

Dørlukkeren kan monteres både lodret og vandret.



DØRLUKKERE

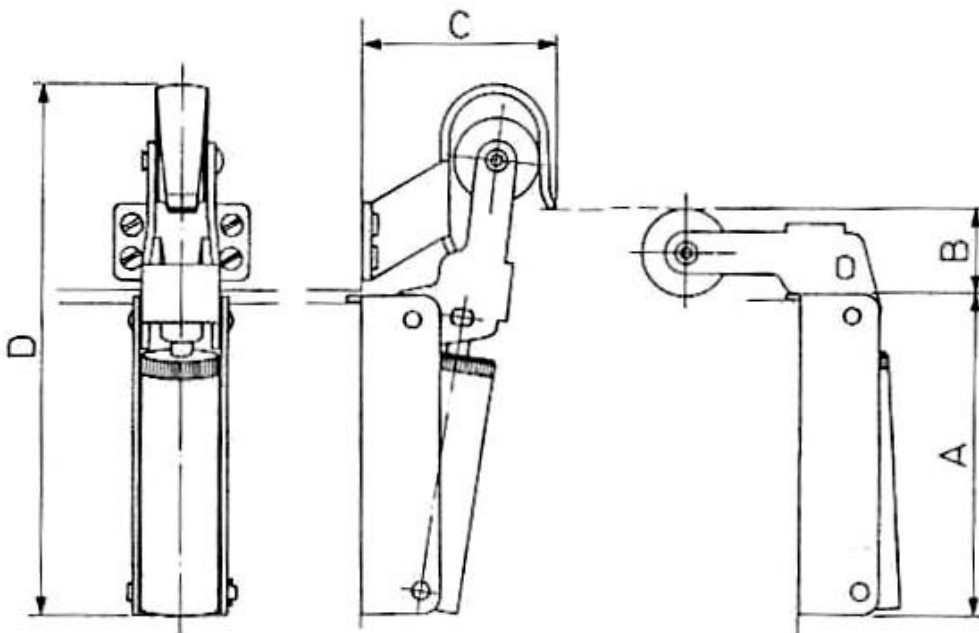
Nr. 07.156

Den pænere afslutning.



A B C D

140 35 52 200 mm

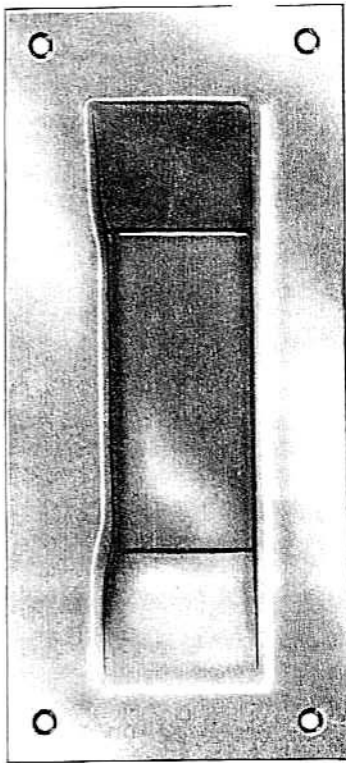


SKYDEDØRS- SYSTEMER

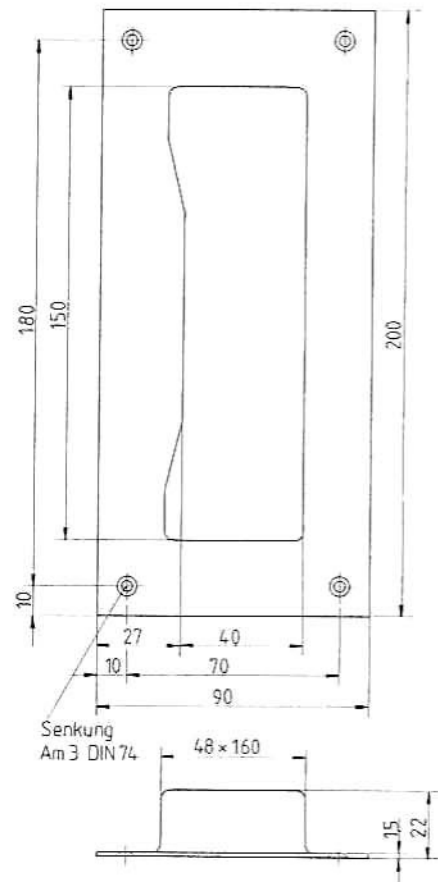
FERMATIC SYSTEMER FORHANDLES OG HJEMTAGES PÅ
BESTILLING, RING FOR NÆRMERE OPLYSNINGER.



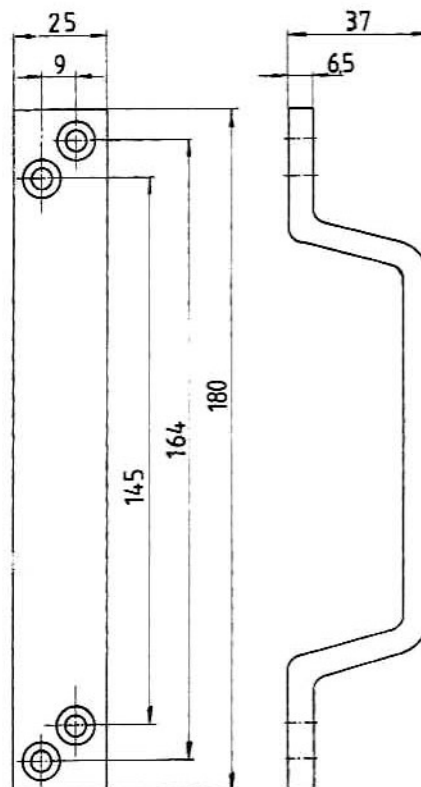
SKÅLGREB



Nr. 08.300 galvaniseret stål
 Nr. 08.301 eloxeret aluminium
 Nr. 08.302 rustfrit stål



Nr. 08.304 eloxeret aluminium



VINDUER

Nr. 03.380

Med rustfri stålrammer.

Udvendig diameter 255 mm.

Udrling for vindue:
Ø 215 mm. (skæremål)

Lagerføres for dørtykkelse:

40 mm u/midteglas
60 mm m/midteglas
70 mm m/midteglas
80 mm m/midteglas
90 mm m/midteglas
100 mm m/midteglas
110 mm m/midteglas

Andre dimensioner på bestilling.

Kan leveres med udvendige glas
i 2,0 mm klar akryl.



DØRPANNER TIL GLOBE SKABE

Vakuumformet dør panner i 2,0 mm hvid
ABS

Leveres i følgende størrelse:

Nr. 05.550.01
Dør panne lille dyb 540 x 540 mm

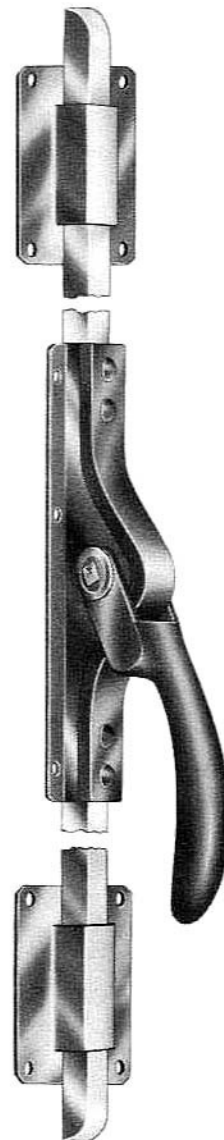
Nr. 05.550.02
Dør panne lille flad 595 x 540 mm

Nr. 05.550.03
Dør panne stor dyb 755 x 540 mm

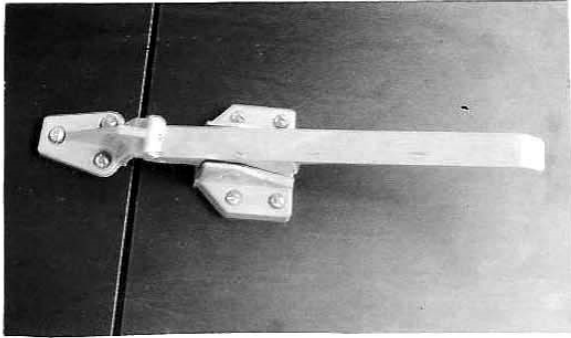


PASKVILER GALV

Nr. 07.741 13 mm
Nr. 07.741 16 mm

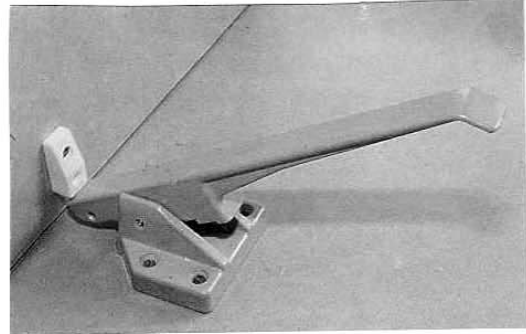
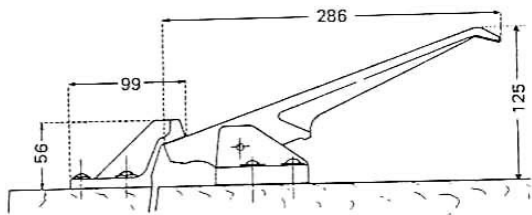


GREB



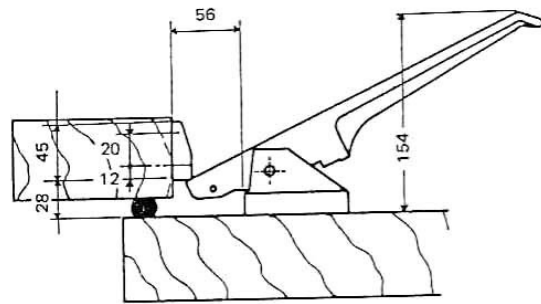
Nr. 02.560.1 indiv. greb med hage

Grå lakeret



Nr. 02.560.2 indiv. greb med hage

Grå lakeret



LUKKETØJ

Nr. 02.553

For dørtykkelse minimum 50 mm

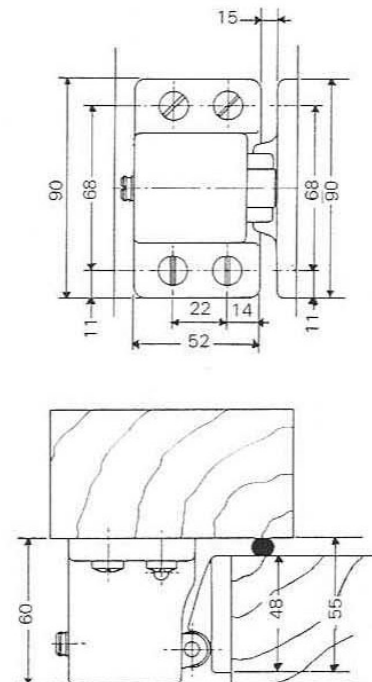
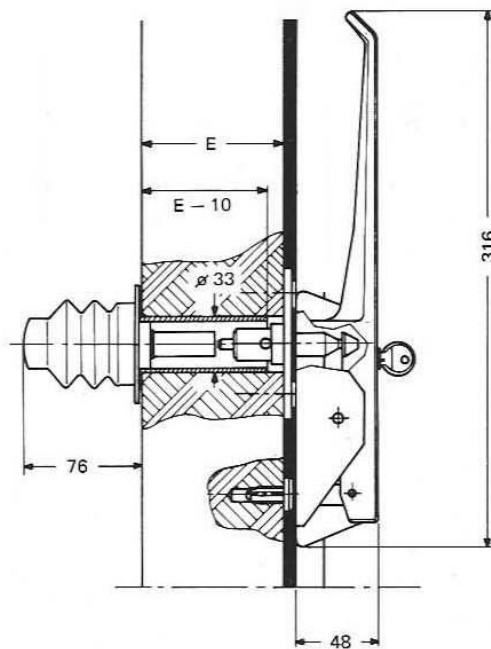
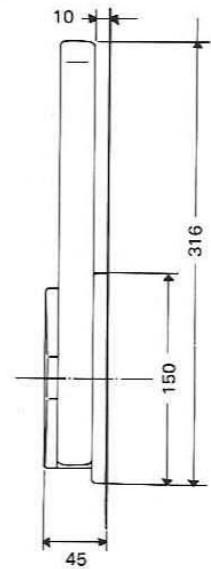
1 sæt består af:

1 stk. udvendig greb med anslag

2 stk. fjederholdere med hager

Ved bestilling oplys venligst højre eller venstre

Grå lak



Nr. 02.554

Samme lukketøj men med
aflåseligt greb og
indv. nødåbner

LUKKETØJ

Nr. 02.555

For dørtykkelse minimum 50 mm.

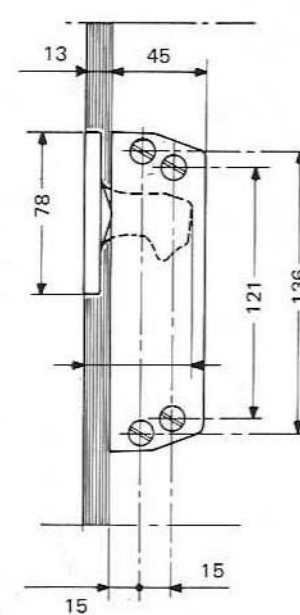
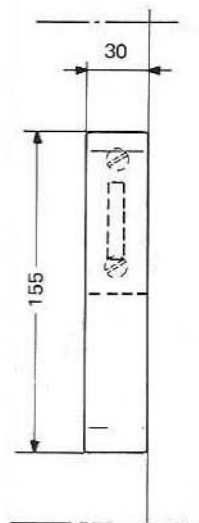
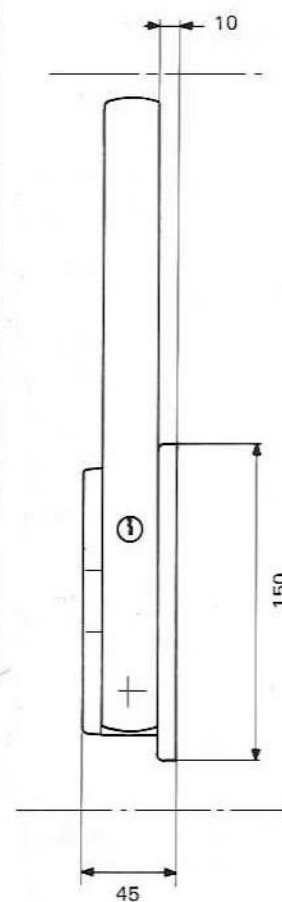
1 sæt består af:

1 stk. udvendig greb med anslag

2 stk. fjederholdere med hager.

Ved bestilling oplys venligst højre eller venstre

Grå lakeret.



LUKKETØJ

Nr. 02.551

For dør tykkelse minimum 80 mm

1 sæt består af:

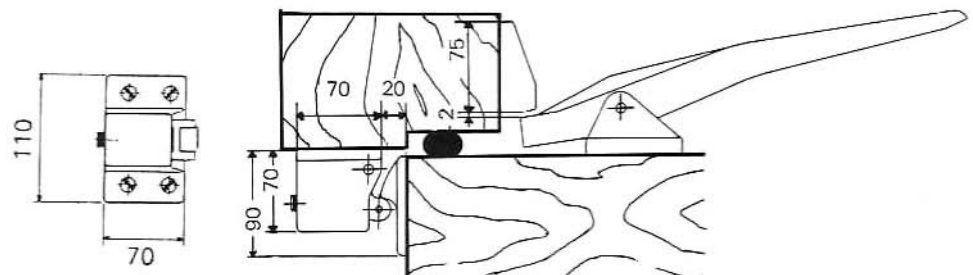
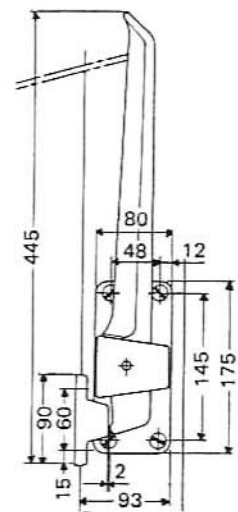
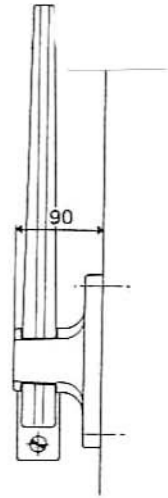
1 stk. udvendig greb med anslag

1 stk. indvendig greb med anslag

2 stk. fjederholdere med hager

Grå lakeret

Ved bestilling oplys venligst højre eller venstre



LUKKETØJ

Nr. 02.557

Overfals 27 mm

1 sæt består af:

1 stk. udvendig greb med fjederholder

1 stk. indvendig greb med anslag

2 stk. fjederholdere med hager

Blank forkromet eller grå lakeret

Nr. 02.557.0

Uden overfals

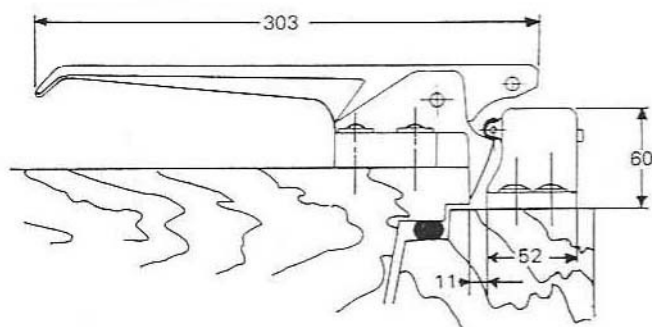
1 sæt består af:

1 stk. udvendig greb med aftryk

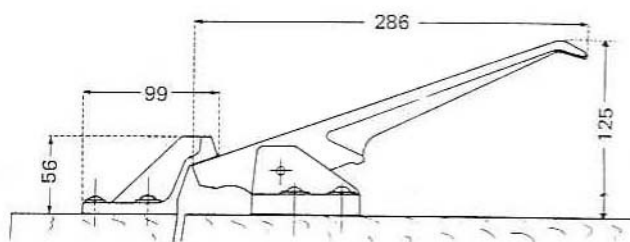
1 stk. indvendig greb med aftryk

2 stk. fjederholdere med hager

Blank forkromet eller grå lakeret



27 mm overfals



LUKKETØJ

Nr. 02.558

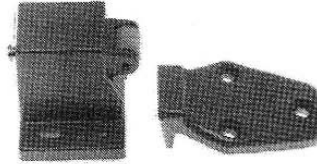
Overfals 27 mm

1 sæt består af:

1 stk. udvendig greb med fjederholder

1 stk. indvendig greb med anslag

2 stk. fjederholdere med hager



Grå lakeret

Nr. 02.558.0

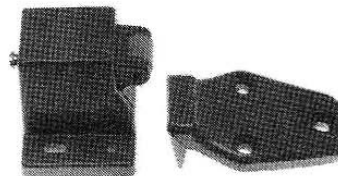
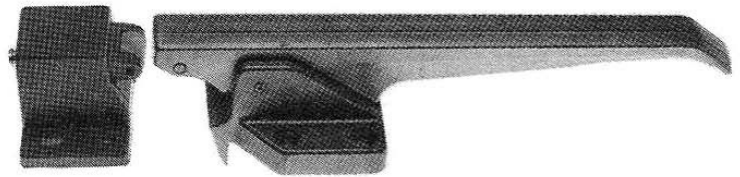
Uden overfals

1 sæt består af:

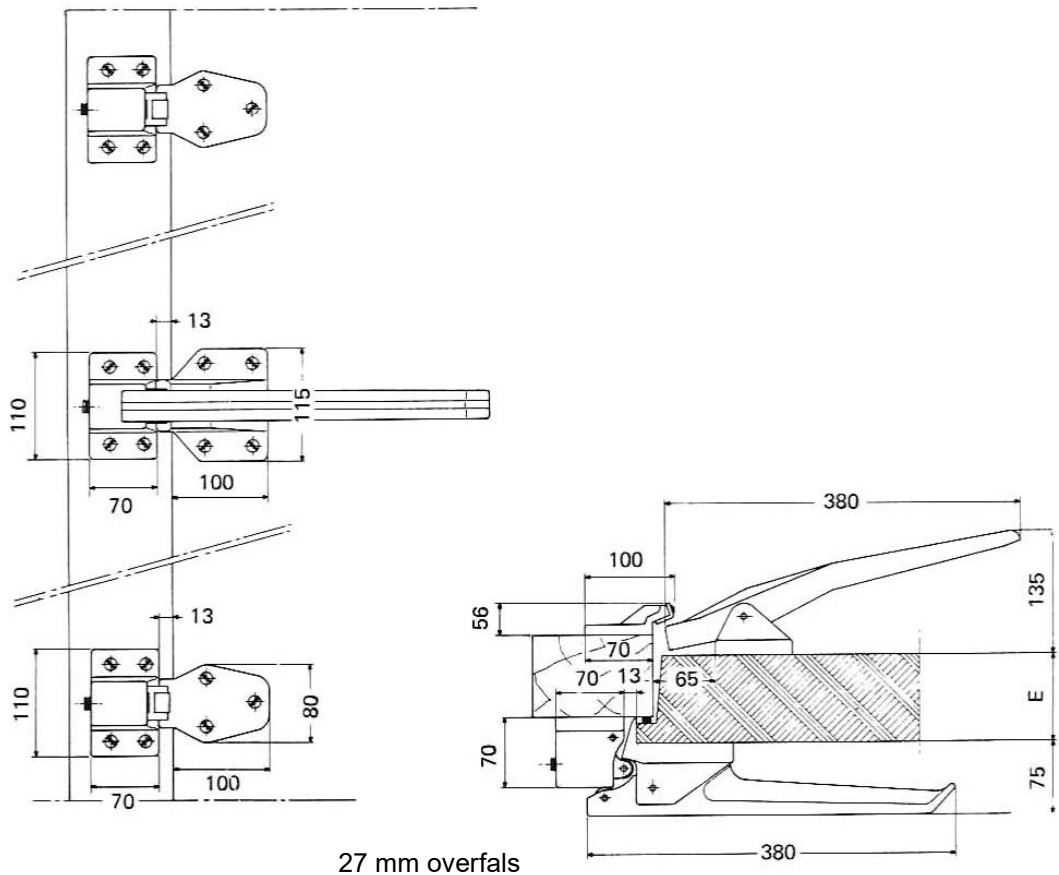
1 stk. udvendig greb med aftryk

1 stk. indvendig greb med aftryk

2 stk. fjederholdere med hager



Grå lakeret





JØVA Beslag A/S
Tyttebærvej 4 • DK-8643 Ans By
Tlf. +45 8617 2122
www.joeva.dk
email: info@joeva.dk