



## **JØVA Beslag A/S**

Telefon +45 8617 2122

[www.joeva.dk](http://www.joeva.dk)

email: [info@joeva.dk](mailto:info@joeva.dk)



4 / 2020

**Bændel- og lamelgardiner til frys og køl**

JØVA Beslag A/S • Tyttbærvej 4 • DK-8643 Ans By

# BÆNDELGARDINER

## P.V.C. BÆNDELGARDINER

### GENNEMSIGTIGE GARDINER KOMBINERER:

- SIKKERHED / HYGIENE MED
- ISOLERING / OMKOSTNINGSBESDPARELSER

### ANVENDELSESOMRÅDER:

- TÆTNING MOD TRÆK INDE / UDE
- TÆTNING KØLE / FRYSERUM
- LYSBESKYTTELSE
- BESKYTTELSE MOD STØV / SMUDS / INSEKTER
- SVEJSEGARDINER

### PRODUKTERSPECIFIKATION

#### P.V.C BÆNDLER / DIMENSIONER

200 X 2 mm KØL / FROST

300 X 3 mm KØL / FROST

400 X 4 mm KØL

SVEJSEGARDINER: 300 X 2 mm

LÆNGDE : 50 mtr / RULLE

BREDDE : +0% - 2%

TYKKELSE : ± 0,15 mm

FORM : BLØDE RUNDE KANTER MED MAX. 20mm  
AFVIGELSE FRA LODLINJEN PÅ 5 mtr.  
HÆNGENDE LÆNGDE

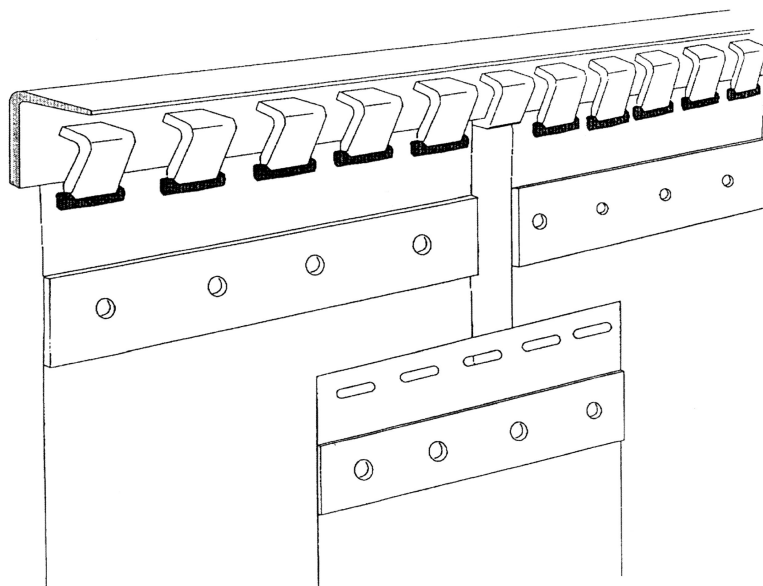
KØL : FLEKSIBEL TIL MINUS 10°C

FROST : FLEKSIBEL TIL MINUS 40°C

# BÆNDELGARDINER

P.V.C bændelgardin – rustfrit stål ophængs skinne  
Montering på væg eller i loft.

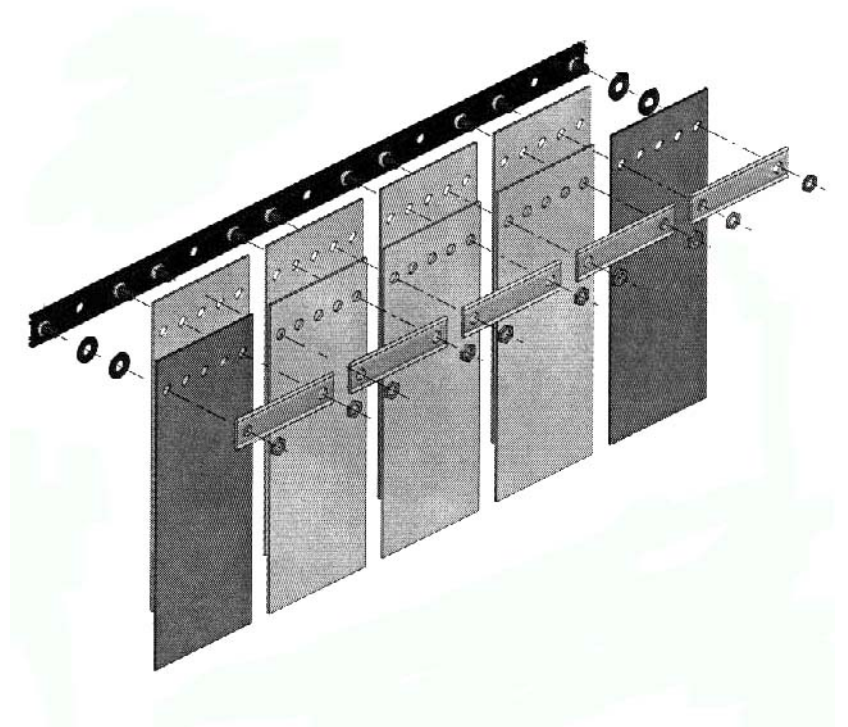
200 x 2 mm med 40 eller 80% overlapning



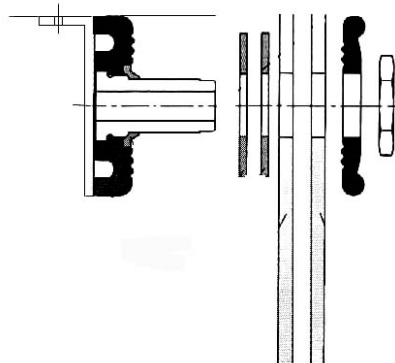
# BÆNDELGARDINER

P.V.C bændelgardin ophængs skinne i eloxeret aluminium eller grå plast

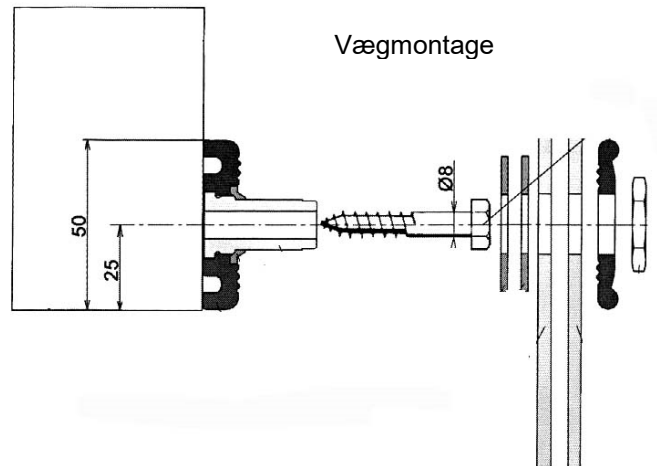
200 x 2 mm med 40 eller 80% overlapning.



Loftsmontage

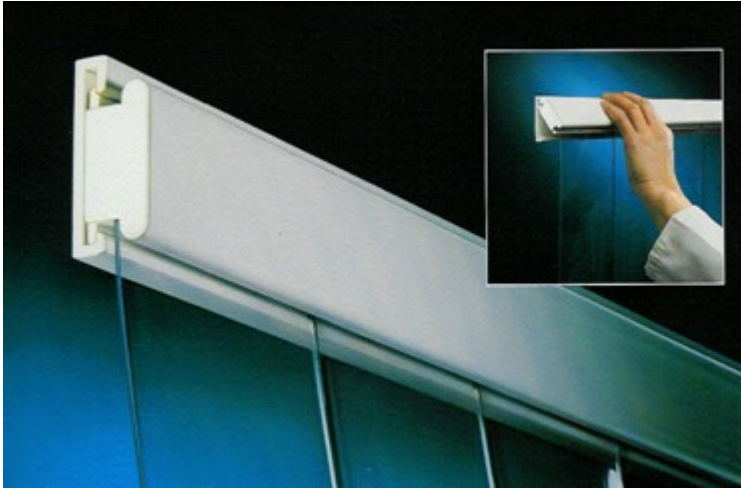


Vægmontage



# JØVA STRIP CLASSIC LAMELGARDINER

JØVA BESLAG A/S introducerer nu dette helt unikke gardinsystem til kølediske m.v.



Systemet består af en UPVC C-profil som fastgøres til kølediskens baldakin, og en UPVC top profil, i sektioner af ca. 900 mm, hvori selve gardinet fastgøres.

Ved påfyldning af varer, afmonteres - med et snuptag - den ene sektion (som vist på billedet til venstre), hvorefter de øvrige sektioner kan skydes hen, efterhånden som påfyldningen af køledisken sker.

Efter endt påfyldning genmonteres den første sektion i den modsatte ende af køledisken – så enkelt er det!

Gardinet kan også leveres med et ekstra stykke UPVC C-profil til montering, f.eks. på siden af køledisken til "parkering" af den afmonterede sektion. C-profilen kan leveres med dobbelt klæbende tape for montering direkte på baldakinen.

JØVA STRIP CLASSIC gardiner bevirker at hygiejnen i køledisken øges betydeligt, og at der opnås store energibesparelser. Uafhængige tests har bevist, at der kan opnås energibesparelser på op til 60 %, samtidigt med at grænseværdier for temperatur og hygiejne overholdes.

JØVA STRIP CLASSIC gardiner leveres på mål og klar til at montere.



# MONTERINGVEJLEDNING – JØVA STRIP

## **DENNE FORSENDELSE INDEHOLDER:**

\_\_\_\_\_ sektioner br. \_\_\_\_\_ mm. \_\_\_\_\_ C-profiler lgd. \_\_\_\_\_

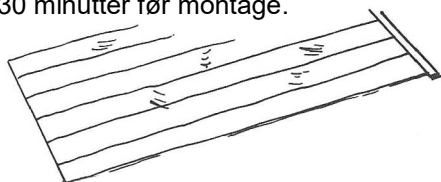
\_\_\_\_\_ sektioner br. \_\_\_\_\_ mm. \_\_\_\_\_ C-profiler lgd. \_\_\_\_\_

Lamelgardinet er bestilt på følgende mål \_\_\_\_\_ x \_\_\_\_\_ mm. (bxh).

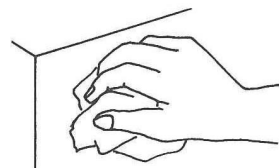
**\*\*\*KONTROLLER VENLIGST OVENSTÅENDE STRAKS VED UDPAKNING\*\*\***

## **MONTERINGSVEJLEDNING:**

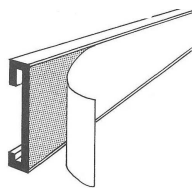
- 1** Alle sektioner ud pakkes og ligges med forsiden op ad mindst 30 minutter før montage.



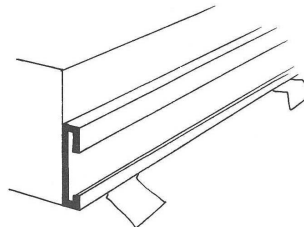
- 2** Baldakinen rengøres for snavs og støv.



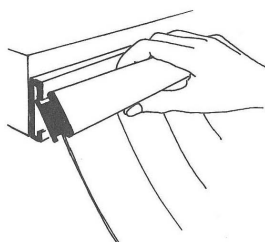
- 3** I begge ender af den første C-profil trækkes ca. 5 cm. af tapens papir af.



- 4** Kontroller at det længste ombuk på C-profilen vender op ad. Placerer C-profilen på baldakinen med et let tryk. C-profilens underkant skal flugte med baldakinens underkant. Kontroller at C-profilen er i vater. Herefter trækkes resten af tapens papir af, og C-profilen presses hårdt mod baldakinen. Punkt 3 og 4 gentages for samtlige C-profiler. C-profilerne skal sidde ca. 15 minutter før gardinerne ophænges.



- 5** Sektionerne kan nu hægtes op. Afkort evt. lamellerne med en Stanley kniv ca. 10 mm over kabinettets/diskens bund.





**JØVA Beslag A/S**  
Tyttebærvej 4 • DK-8643 Ans By  
Tlf. +45 8617 2122  
[www.joeva.dk](http://www.joeva.dk)  
email: [info@joeva.dk](mailto:info@joeva.dk)