



## **JØVA Beslag A/S**

Telefon +45 8617 2122

[www.joeva.dk](http://www.joeva.dk)

email: [info@joeva.dk](mailto:info@joeva.dk)



FEB. 2020

## **Tætningslister**

JØVA Beslag A/S • Tyttbærvej 4 • DK-8643 Ans By

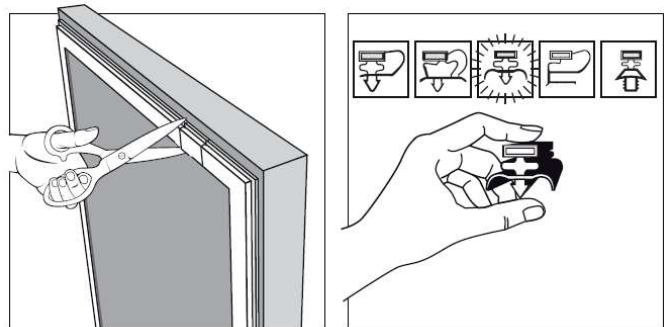
## INFORMATION VEDR. TÆTNINGSLISTER:

Vi har et kæmpe udvalg / udbud af tætningslister, og kan tilbyde mange flere end afbilledet. Ofte kan et alternativ sagtens bruges da vi kun bruger anerkendte kvalitetsmaterialer.

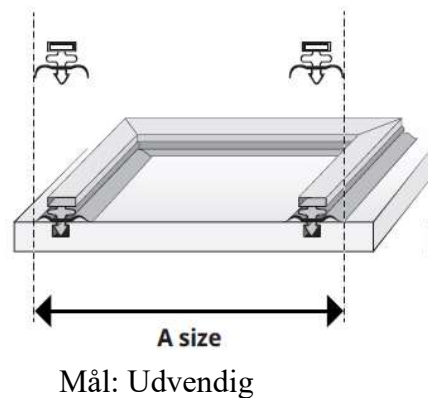
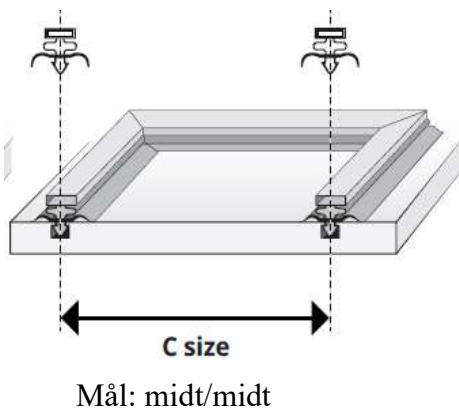
For at fremme genkendelsen af den ønskede tætningsliste, kan du evt. klippe listen over, og tage et foto (gerne med målebånd) og fremsende på mail eller sms til os.

Herved undgår vi misforståelser og du kan nemt og snildt få udskiftet listen.

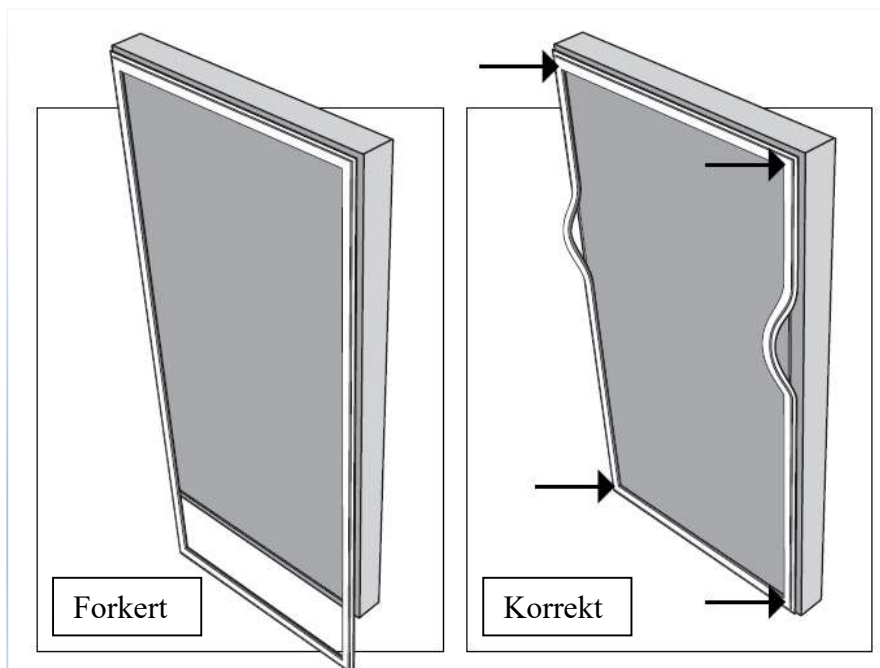
### Se eksempel:



### Opmål din tætningsliste:



## Montage af tætningslister:



### Vigtigt!!

Påsat **ALTID** hjørnerne først...  
Listen bør have almindelig rumtemperatur inden montagen. Materialet har sin korrekte størrelse og smidighed her, og du kan nemmer arbejde og tilpasse montagen med det bedste resultat.

Større lister bør ligges fladt ud i sin endelige form mindst 30 min. før den sættes. Transportkassen giver ikke optimal udseende....

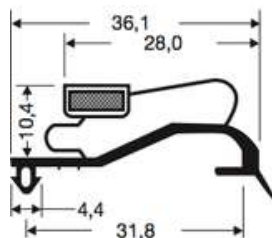
Husk **ALTID** at rengøre inden du sætter den fast.



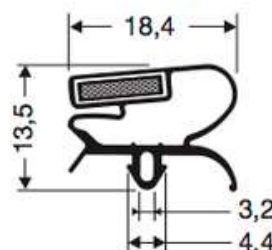
## Lister til model - SCHOTT TERMOFROST

JØVA VARE		DØR MODEL	DØRMÅL MM.	UDV. MÅL MM.
NR.				
ST119.6591602	GL. MODEL	T66	660X1600	659 X 1602
ST119.6211563	NY MODEL	T66	660X1600	621 X 1563
ST119.7601602	GL. MODEL	T76	760X1600	760 X 1602
ST124.7221563	NY MODEL	T76	760X1600	722 X 1563
ST119.7601904	GL. MODEL	R76	760X1900	760 X 1904
ST124.7221865	NY MODEL	R76	760X1900	722 X 1865
ST119.6591904	GL. MODEL	R66	660X1900	659 X 1904
ST124.6211865	NY MODEL	R66	660X1900	621 X 1865
ST119.6591802	GL. MODEL	S66	660X1800	659 X 1802
ST124.6211763	NY MODEL	S66	660X1800	621 X 1763
ST119.7601802	GL. MODEL	S76	760X1800	760 X 1802
ST124.7221763	NY MODEL	S76	760X1800	722 X 1763
ST119.7602031	GL. MODEL	SE76	760X2031	760 X 2031
ST124.7221993	NY MODEL	SE76	760X2031	722 X 1993
ST119.9001801	GL. MODEL	S90	900X1800	900 X 1801
ST124.8621763	NY MODEL	S90	900X1800	862 X 1763
ST119.4281601	GL. MODEL	T45	450X1600	428 X 1601
ST124.3891562	NY MODEL	T45	450X1600	389 X 1562
ST119.4281801	GL. MODEL	S45	450X1800	428 X 1801
ST124.3891763	NY MODEL	S45	450X1800	389 X 1763
ST119.7602031	GL. MODEL	W76	760X2031	760 X 2031
ST124.7221993	NY MODEL	W76	760X2031	722 X 1993

GAMMEL MODEL - ST119  
(FØR ÅR 2012/2013)



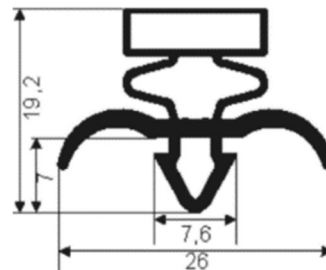
NY MODEL - ST124  
(EFTER ÅR 2012/2013)



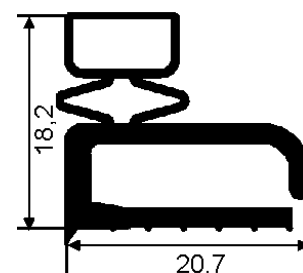
## Lister til model - SMEVA

JØVA VARE NR.	LYSNINGS MÅL PÅ DØRHUL MM.	MIDT/MIDT. MÅL MM.
S05274.7151870	700X1900	715 X 1870
S05274.7151970	700X2000	715 X 1970
S05274.7152170	700X2200	715 X 2170
S05274.9151870	900X1900	915 X 1870
S05274.9151970	900X2000	915 X 1970
S05274.9152170	900X2200	915 X 2170
S05274.10451870	1030X1900	1045 X 1870
S05274.10451970	1030X2000	1045 X 1970
S05274.10452170	1030X2200	1045 X 2170
S05274.12151870	1200X1900	1215 X 1870
S05274.12151970	1200X2000	1215 X 1970
S05274.12152170	1200X2200	1215 X 2170

**TYPE R05.274**  
(NY MODEL – LAGERVARE)



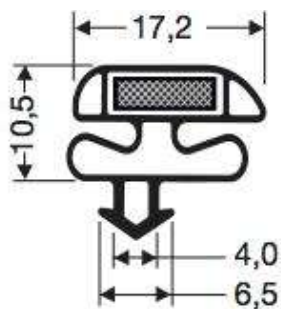
**TYPE R05.214**  
(GAMMEL MODEL – LAVES PÅ BESTILLING)



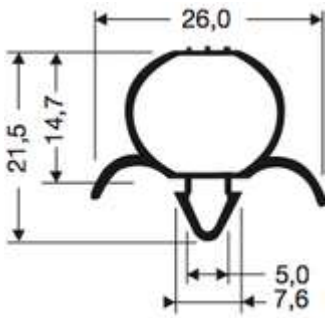
## Lister til model – ANTHONY

JØVA VARE NR.	MODEL	UDV. LISTE MÅL MM.
A0209.6601640	0209 SORT	660X1640
A0209.7451640	0209 SORT	745X1640
A0209.20106602010	0209 SORT	2010X660X2010
A0209.20107552010	0209 SORT	2010X755X2010

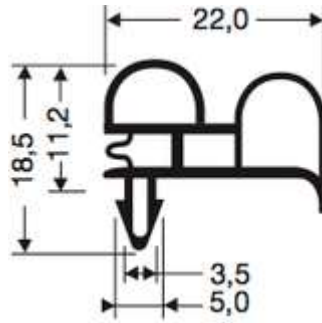
**TYPE R05.290**



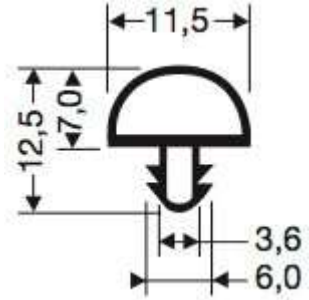
# DART- PROFILER



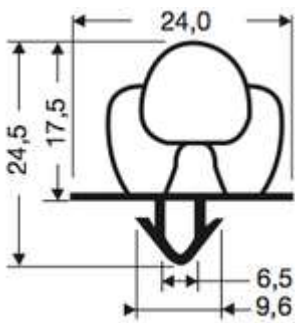
**05.277**



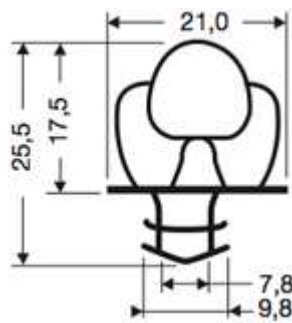
**21-A**



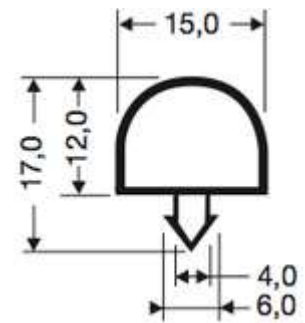
**22-A**



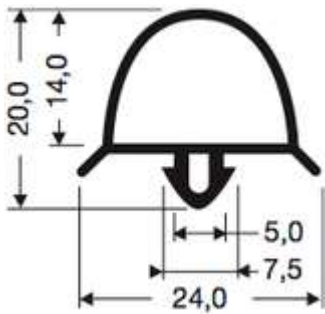
**24-A**



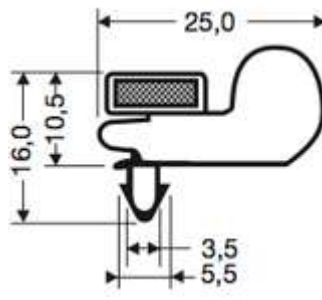
**27-A**



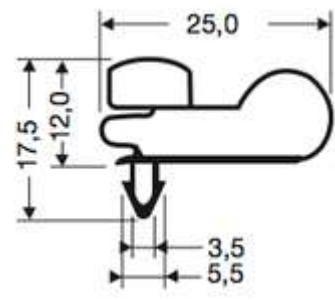
**28-A**



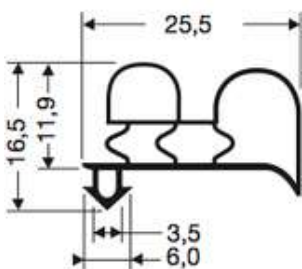
**29-A**



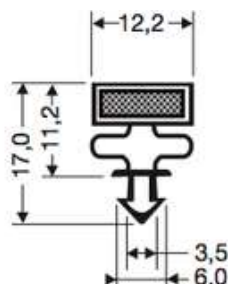
**30-M**



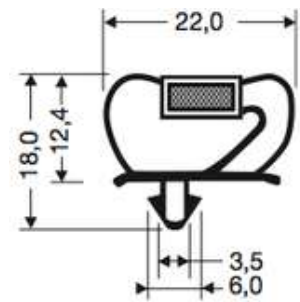
**30-R**



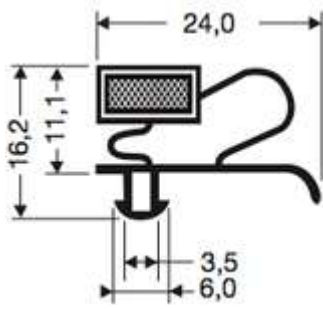
**30-A**



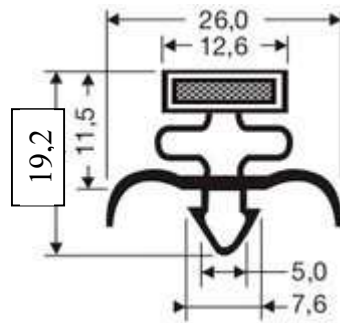
**31-M(Cisa)**



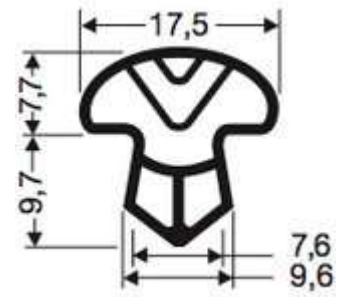
**05.289(Misa)**



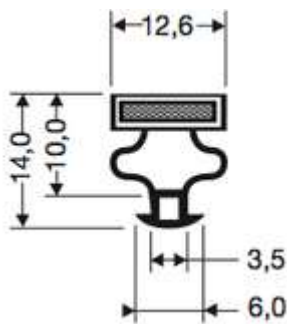
**33-M**



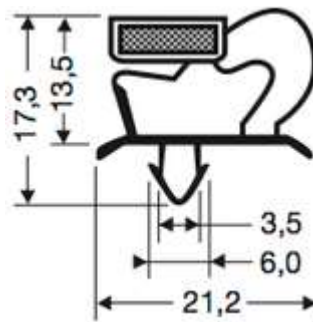
**05.274**



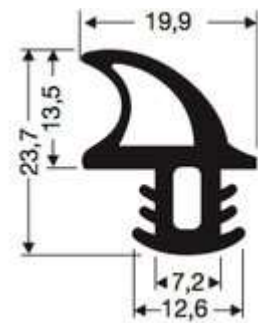
**36-A**



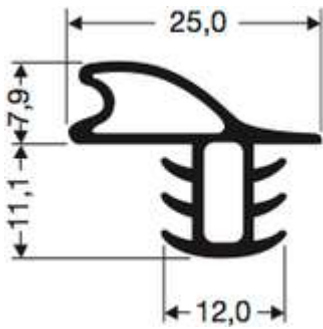
**05.283**



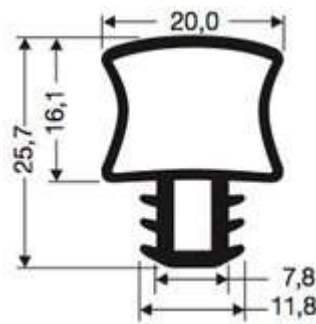
**38-M**



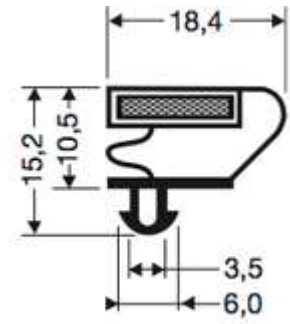
**61-A**



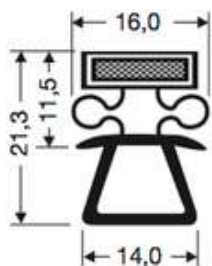
**62-A**



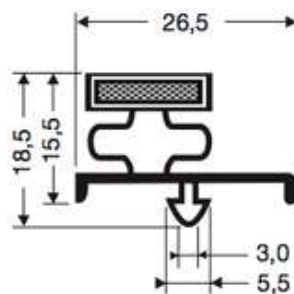
**64-A**



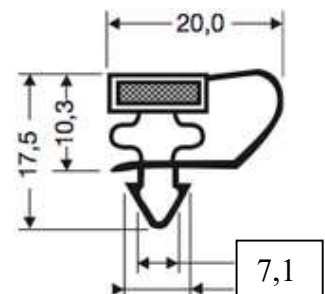
**70-M**



**05.273(Wiha)**

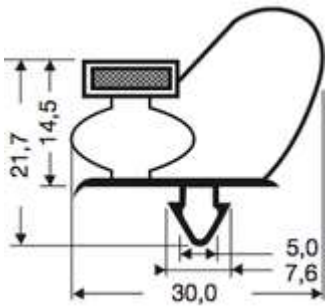


**05.282**

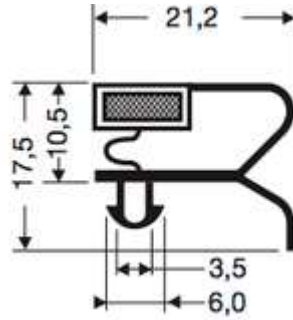


**05.288**

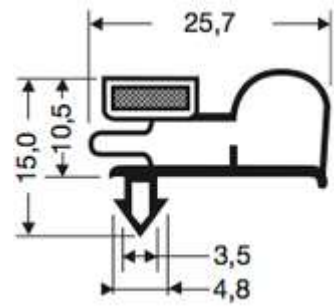




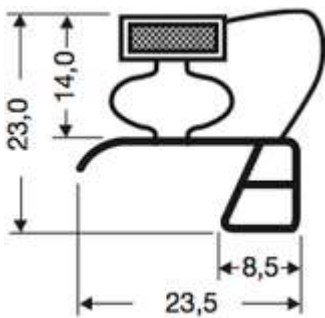
**74-M**



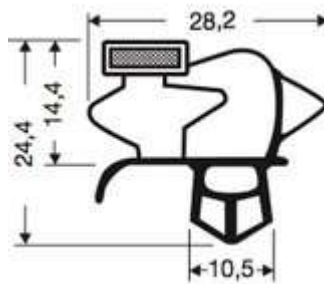
**75-M**



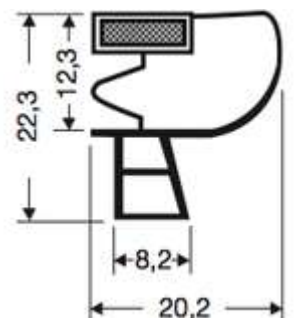
**76-M**



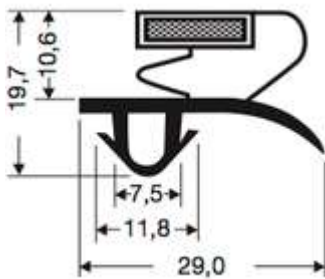
**78-M**



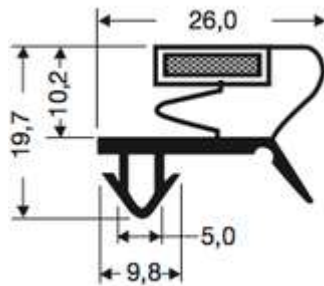
**79-M**



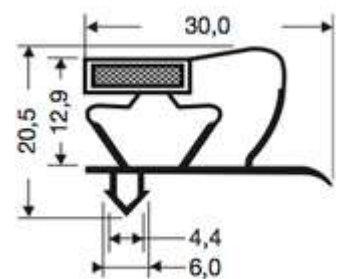
**80-M (GRAM)**



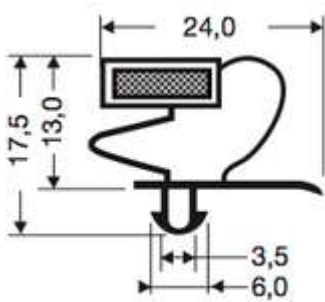
**81-M**



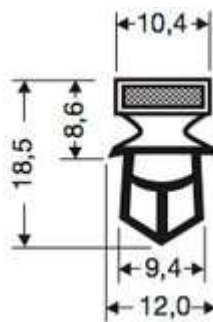
**82-M**



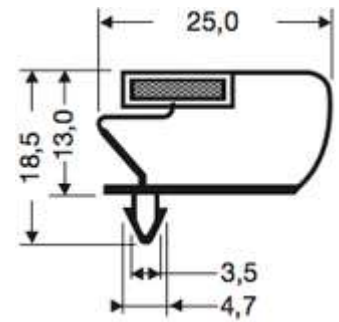
**83-M (Incold)**



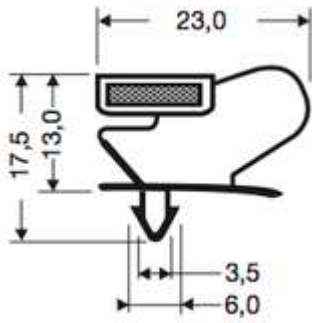
**111M**



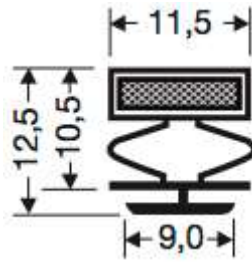
**112-M**



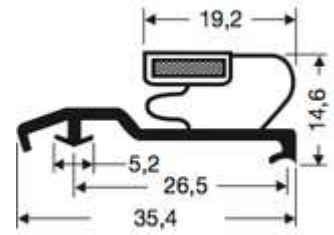
**114-M**



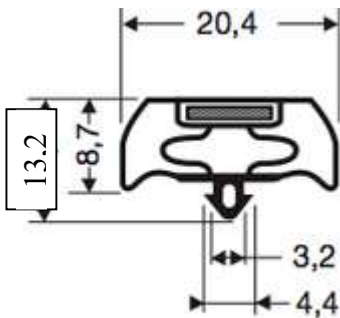
**115-M**



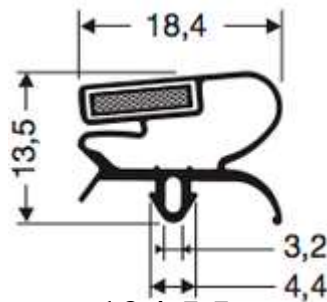
**118-M**



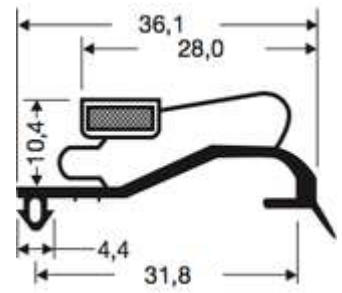
**119-M**



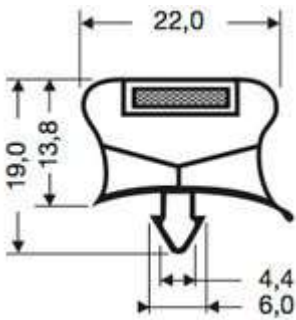
**05.287**



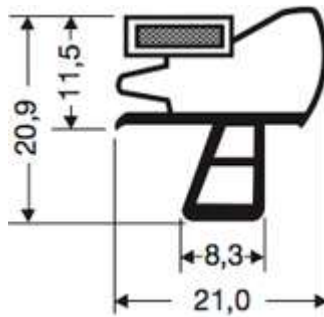
**124-M**



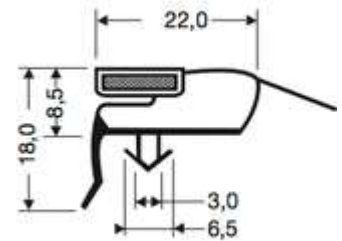
**129-M**



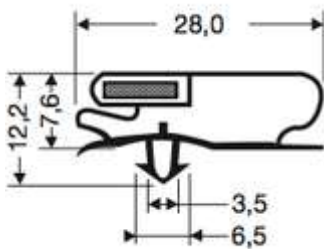
**132-M**



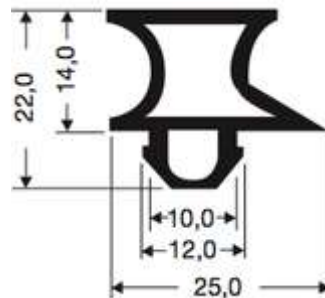
**162-M**



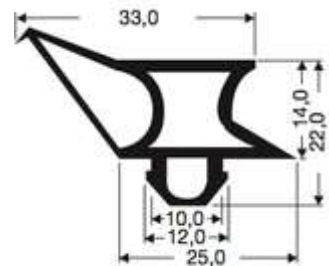
**170-M**



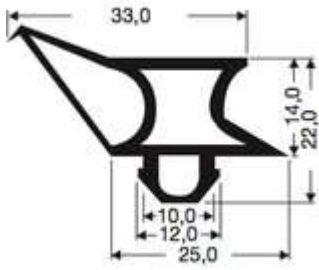
**171-M**



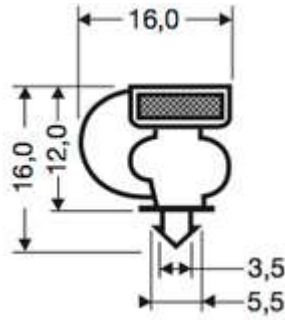
**172-A**



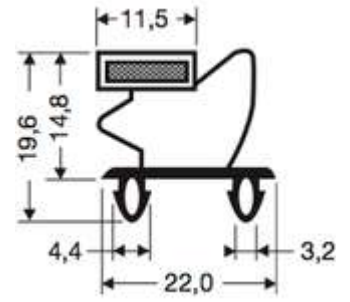
**172-B**



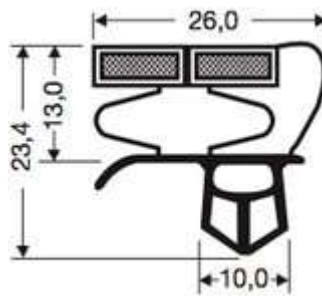
**172-A+B**



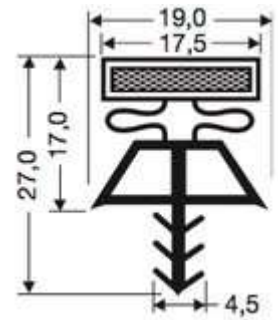
**173-M**



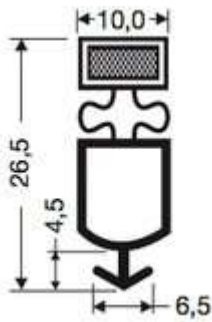
**177-M**



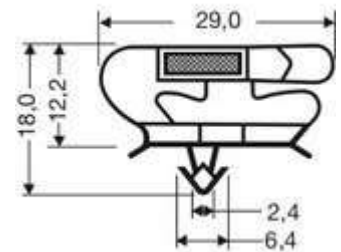
**179-M**



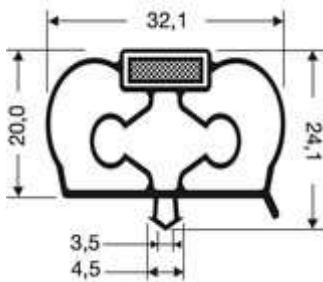
**182-B**



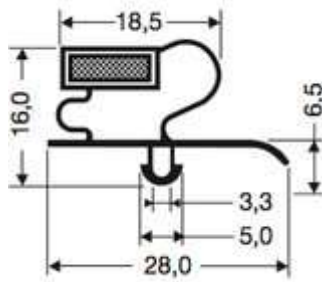
**184-B**



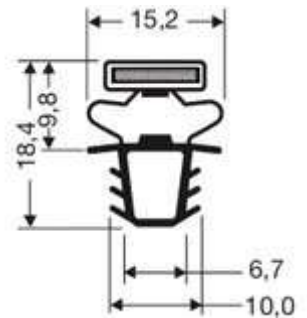
**198-M**



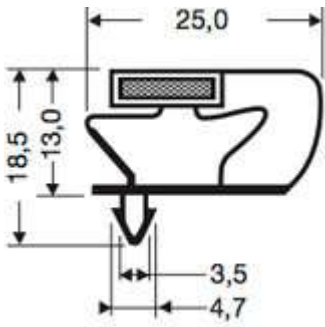
**201-M**



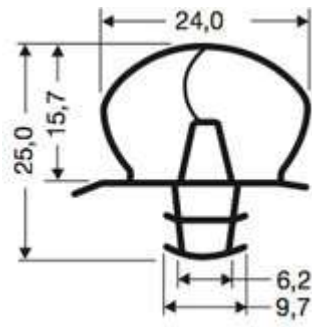
**203-M**



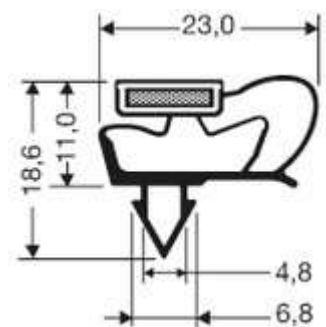
**211-M**



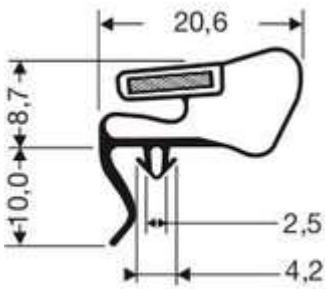
**214-M**



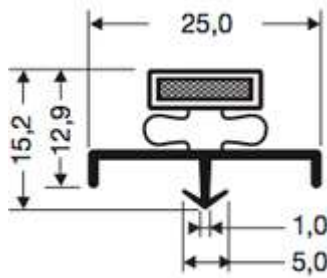
**227-A**



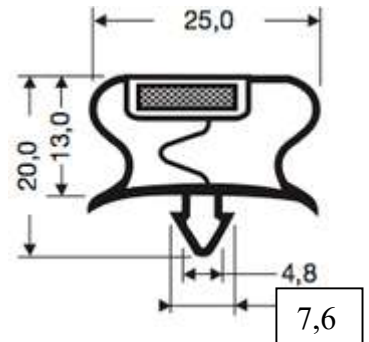
**238-M**



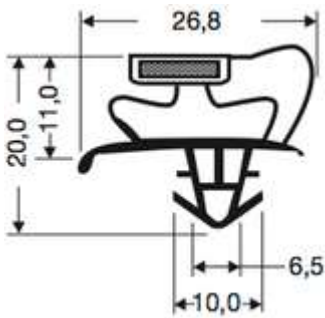
**270-M**



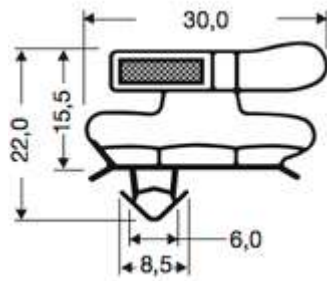
**272-M**



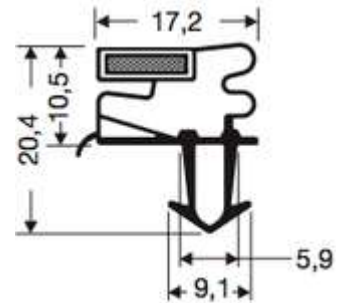
**05.279(Vissman)**



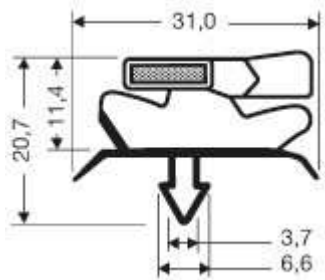
**296-M**



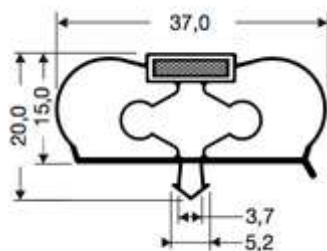
**298-M**



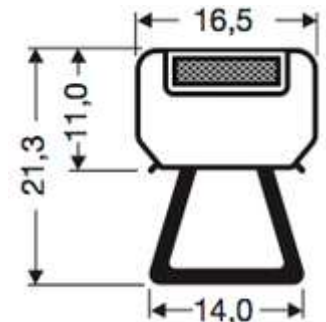
**299-M**



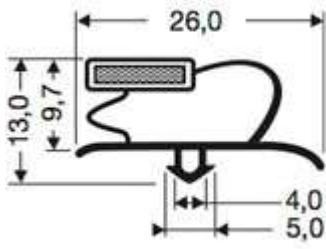
**300-M**



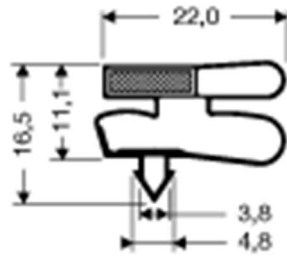
**301-M**



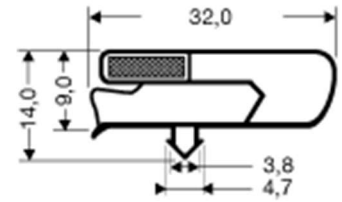
**302-M**



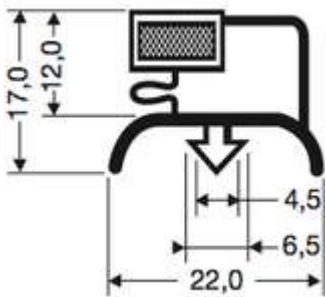
**303-M**



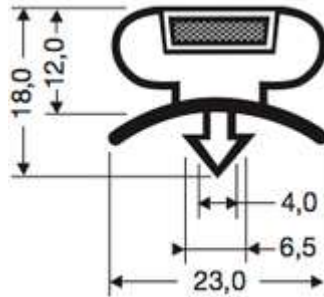
**304-M**



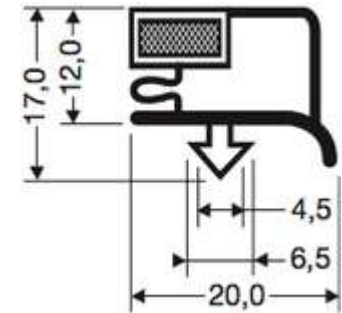
**305-M**



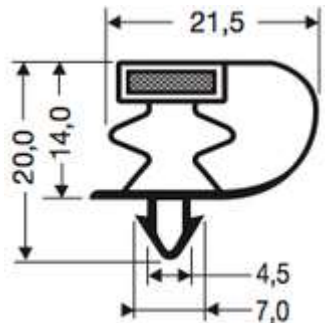
**306-M**



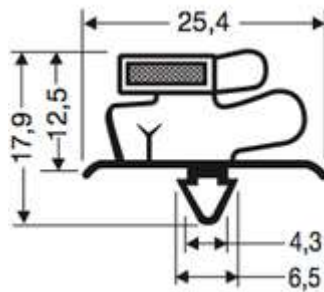
**307-M**



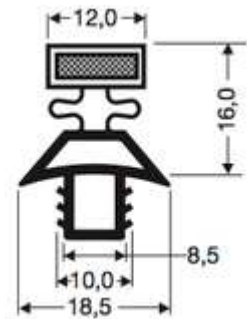
**308-M**



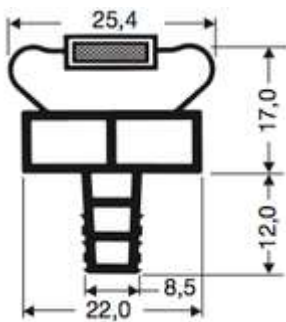
**309-M**



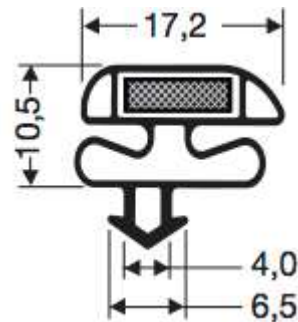
**310-M**



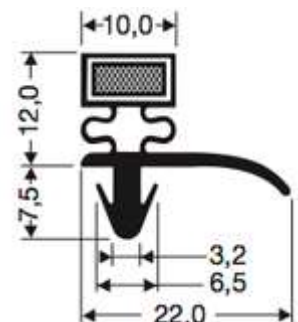
**311-M**



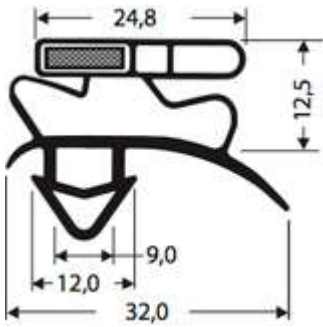
**312-M**



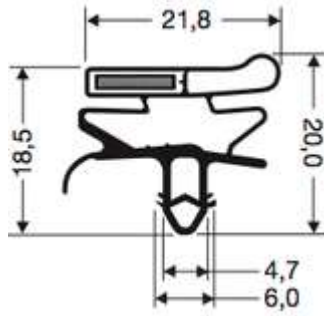
**05.290**



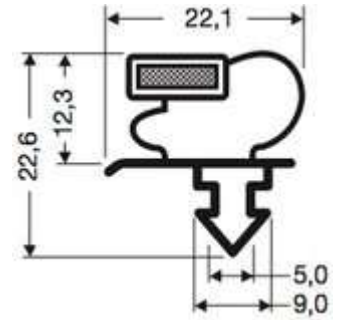
**314-M**



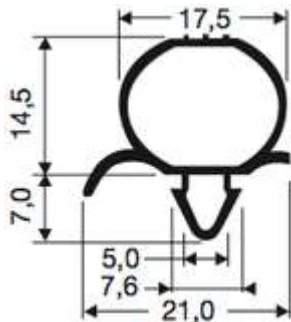
**315-M**



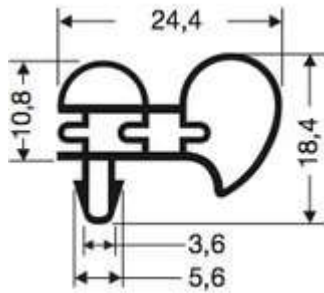
**316-M**



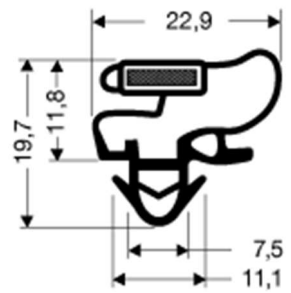
**317-M**



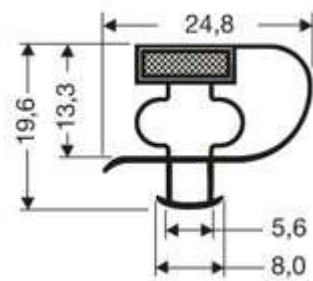
**320-A**



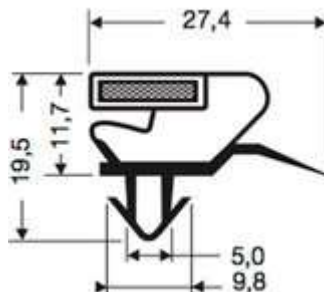
**321-A**



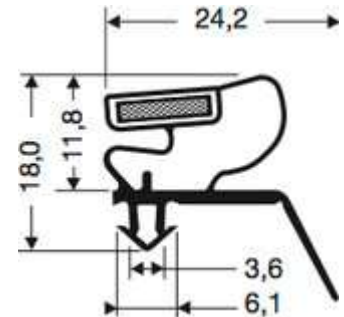
**322-M**



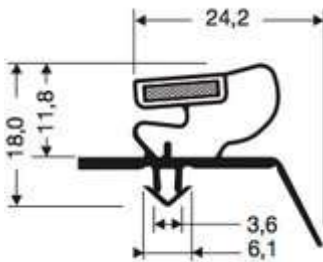
**323-M**



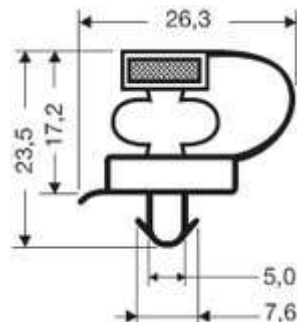
**324-M**



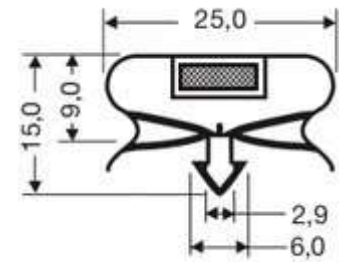
**325-M**



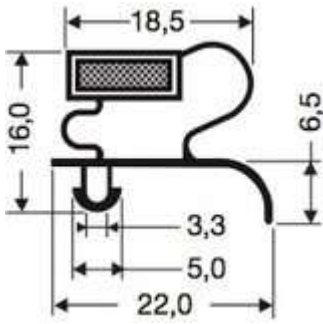
**326-M**



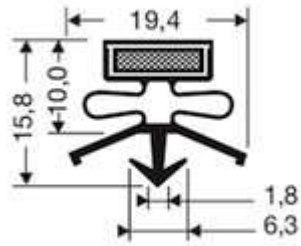
**329-M**



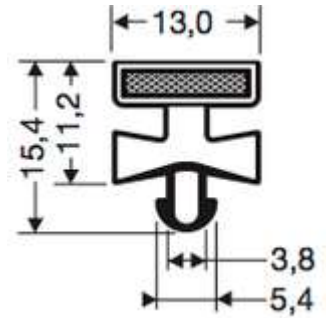
**332-M**



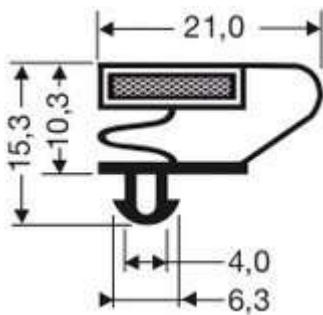
**333-M**



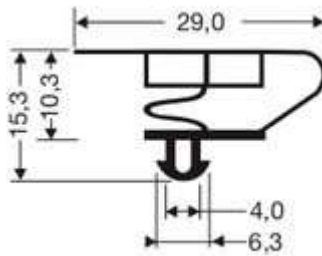
**334-M**



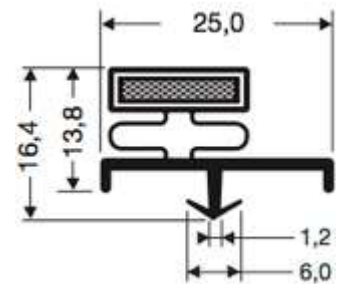
**337-M**



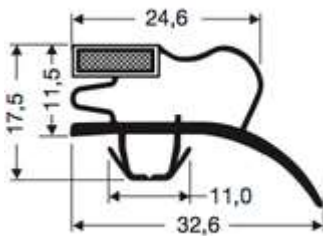
**370-M**



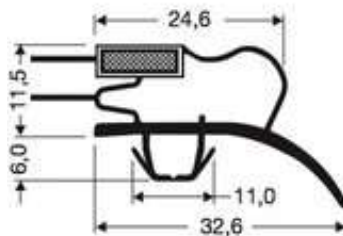
**370-M+B**



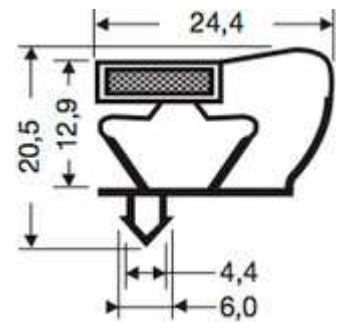
**372-M**



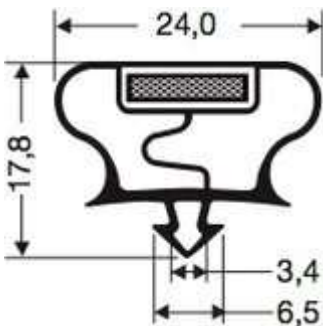
**381-M**



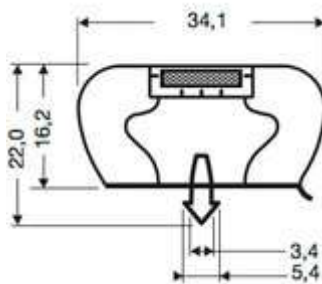
**381-M+B**



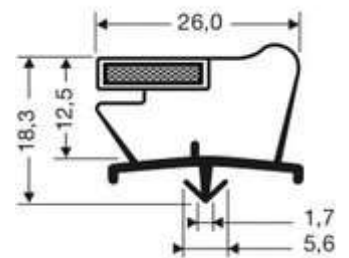
**383-M**



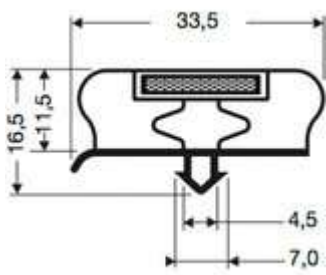
**395-M**



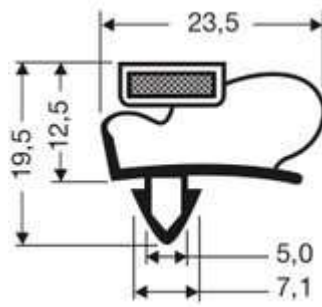
**401-M**



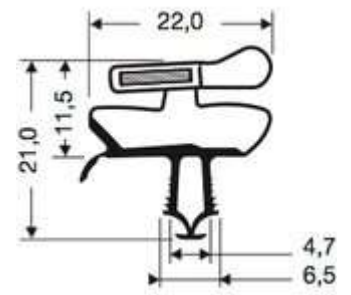
**403-M**



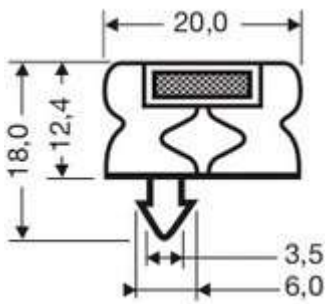
**405-M**



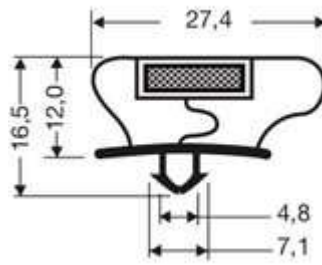
**415-M**



**416-M**



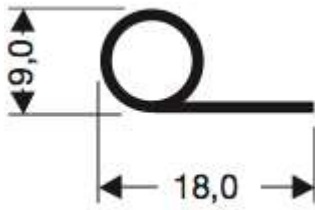
**432-M**



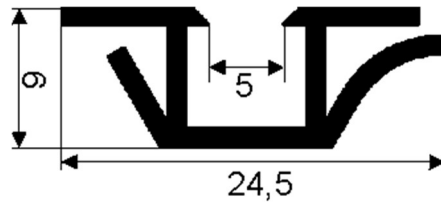
**495-M**



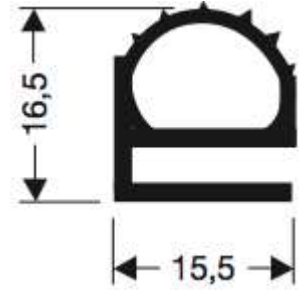
# KOMPRESSIONS PROFILER



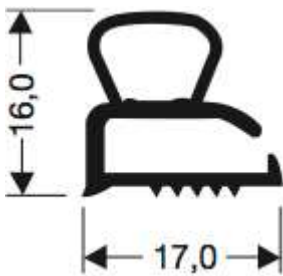
**4-A**



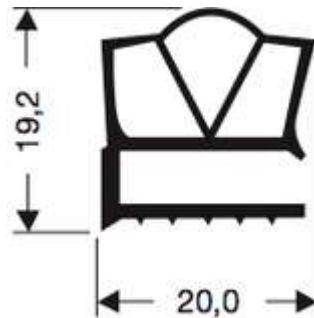
**05.278**



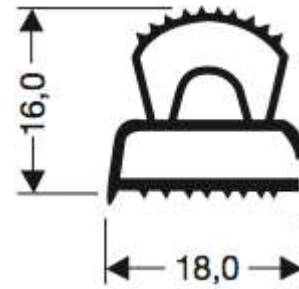
**6-A**



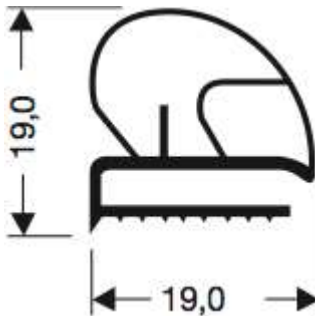
**7-A**



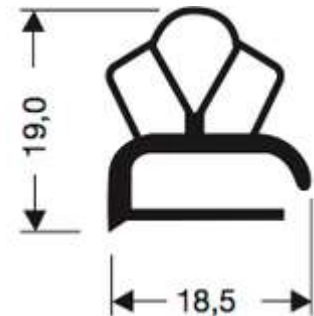
**8-A**



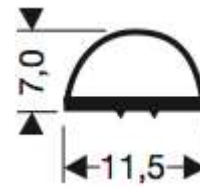
**9-A**



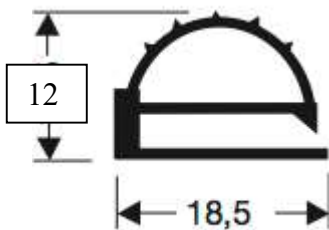
**10-A**



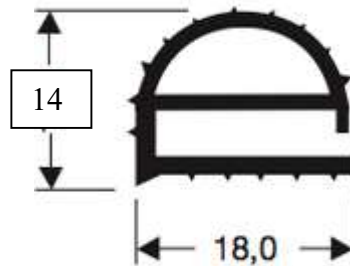
**05.275**



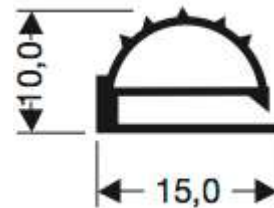
**23-A**



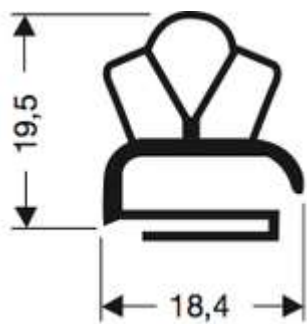
**05.212**



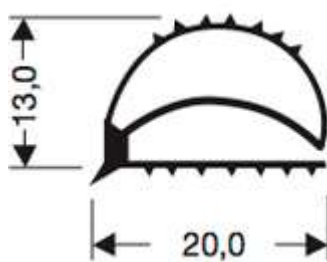
**05.211**



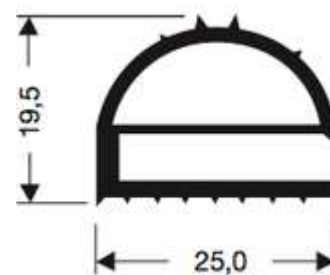
**122-A**



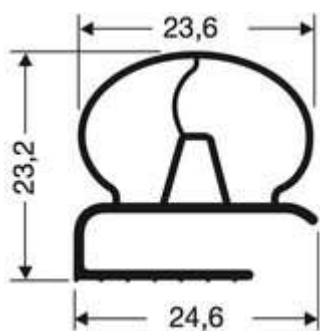
**138-A**



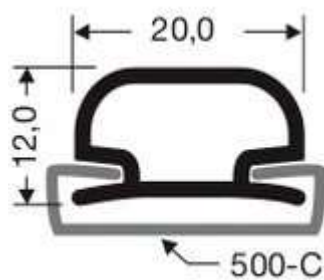
**05.213**



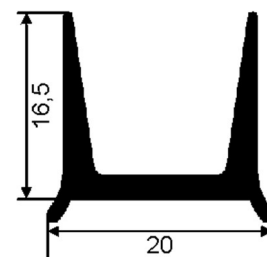
**05.210**



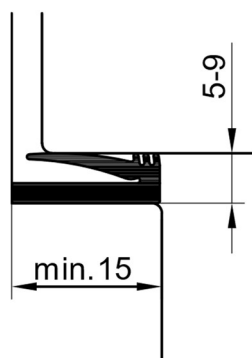
**210-A**



**500-A**

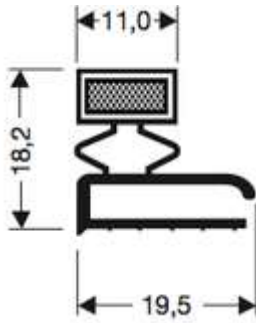


**05.360**

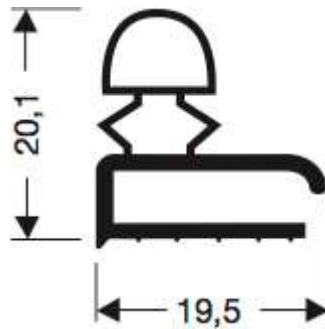


**05.225**

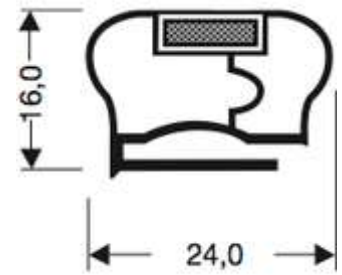
# FLAP PROFILER



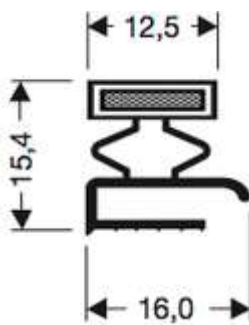
**05.214**



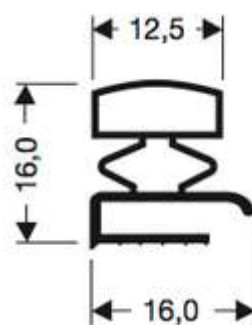
**05.214A**



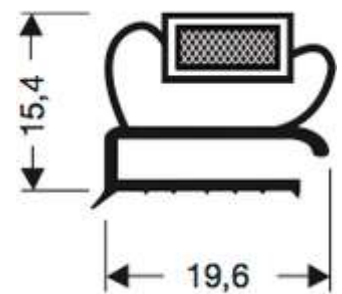
**05.280**



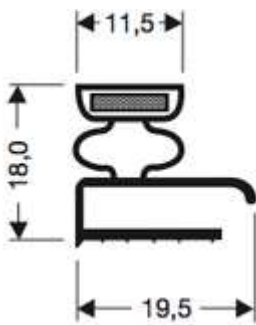
**18-M**



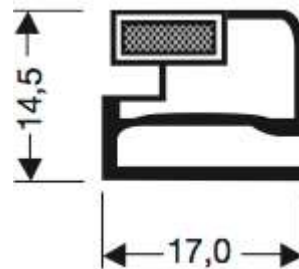
**18-R**



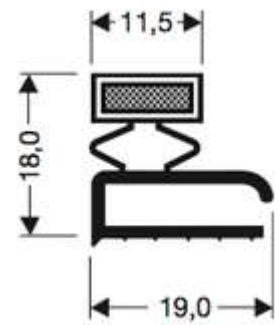
**19-M**



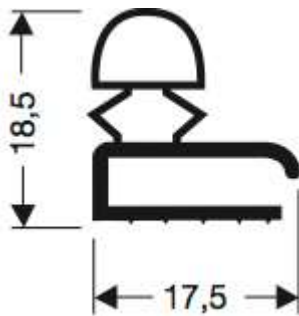
**25-M**



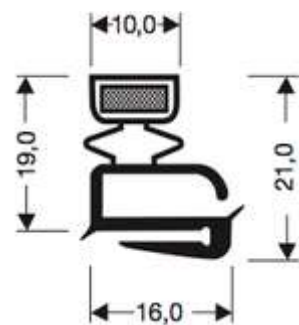
**35-M**



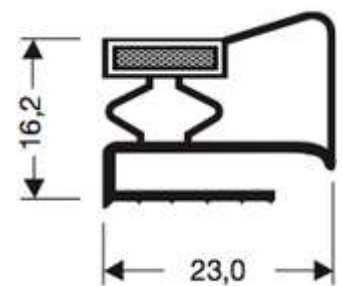
**45-M**



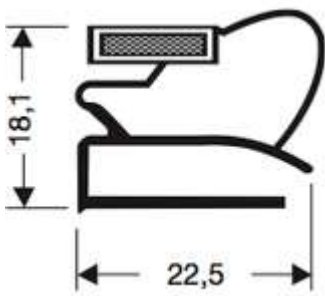
**45-R**



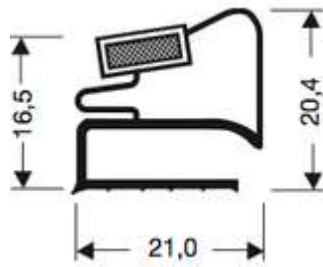
**100-M**



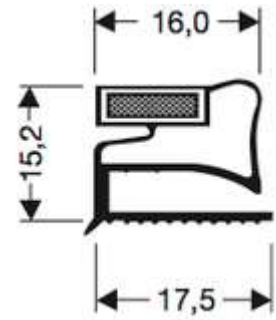
**105-M**



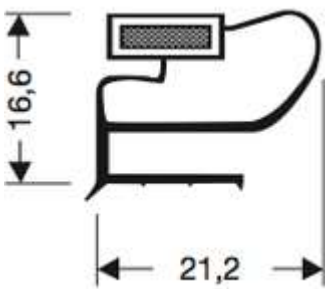
**121-M**



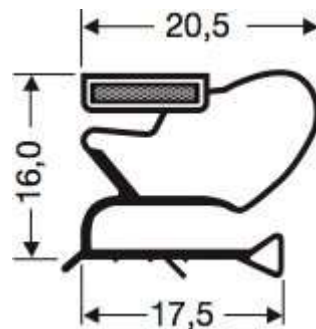
**127-M**



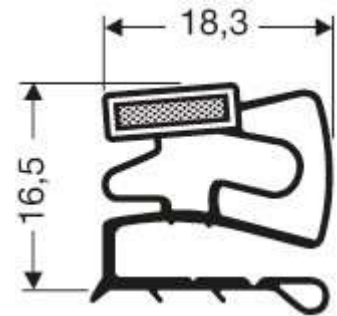
**128-M**



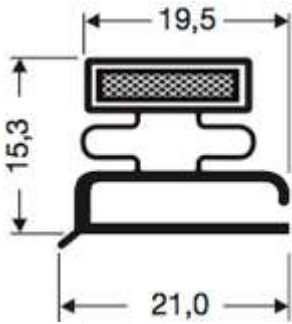
**135-M**



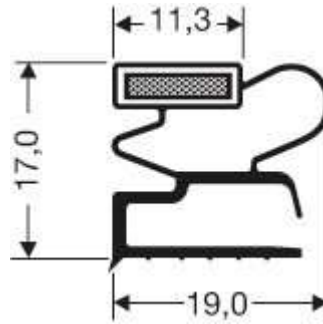
**136-M**



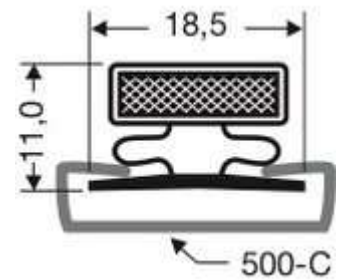
**137-M**



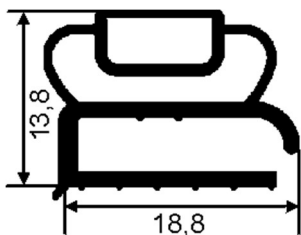
**318-M**



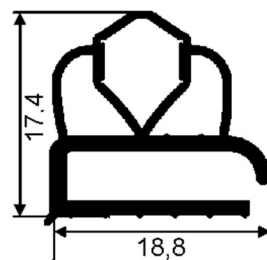
**328-M**



**500-M**

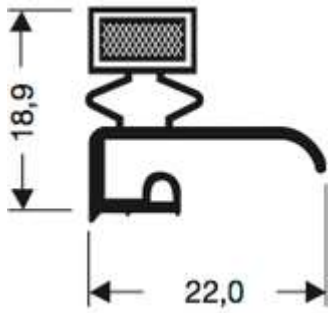


**05.270**

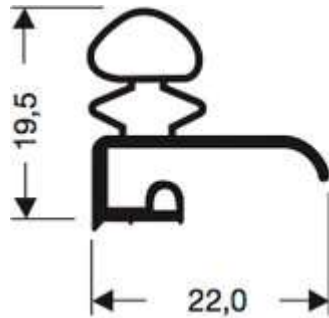


**05.207A**

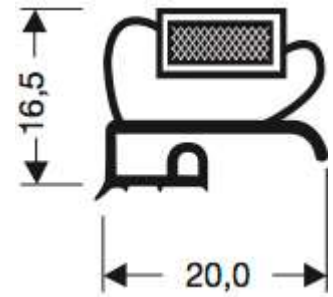
# LÆBE PROFILER



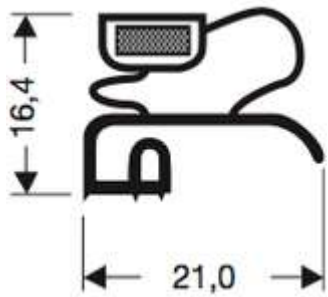
**16-M**



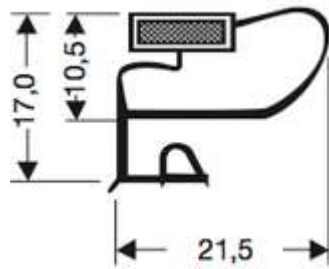
**26-R**



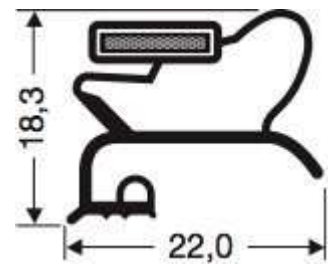
**39-M**



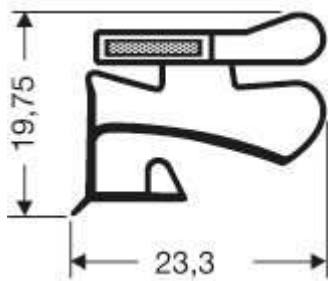
**46-M**



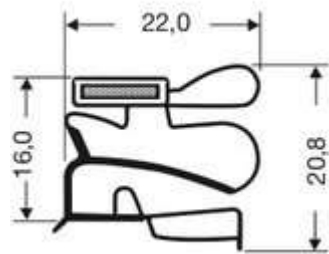
**66-M**



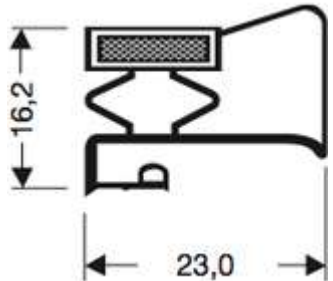
**67-M**



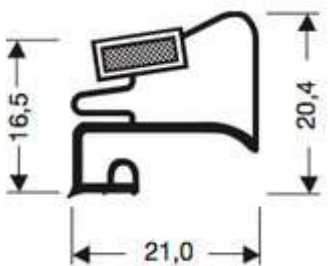
**68-M**



**168-M**



**205-M**



**327-M**

# GUMMI PROFILER



**B-3067**



**IN8-88**



**L2-41**



**L2-45**



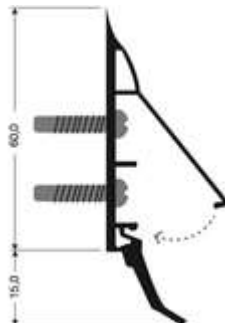
**L2-65**



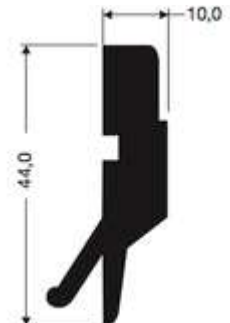
**T-1246**



**T-1466**

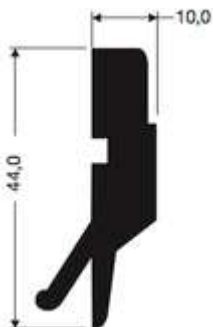


**B-3060-A**



**R05.368.05**

(MISA) 1010mm



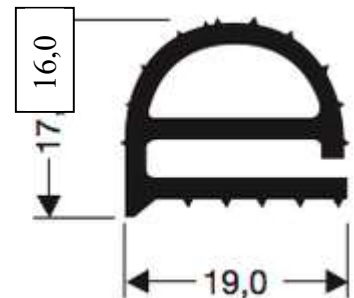
**R05.368.06**

(MISA) 1080mm

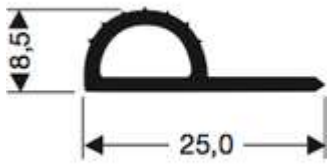


(SMEVA) 1250mm

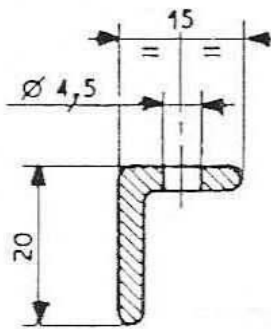
**R05.368.00**



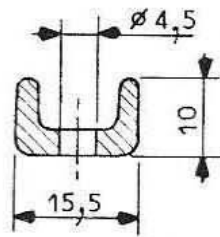
**05.312**



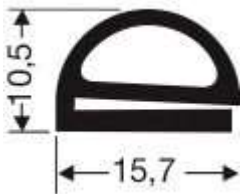
**05.311**



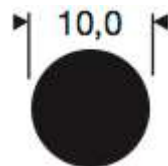
**05.295**



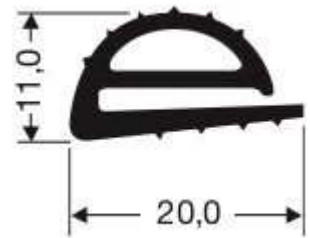
**05.296**



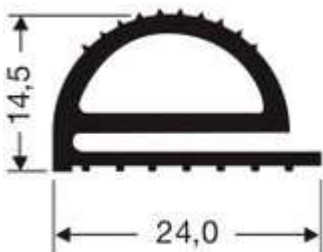
**05.310**



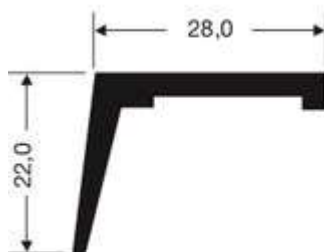
**10 ROUND**



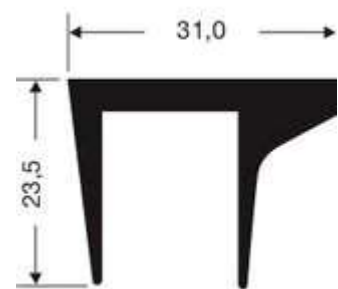
**05.314**



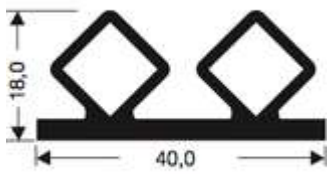
**05.313**



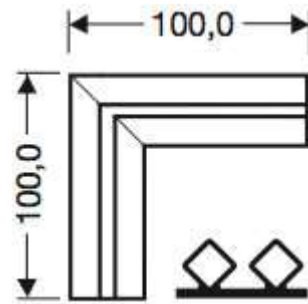
**05.351**



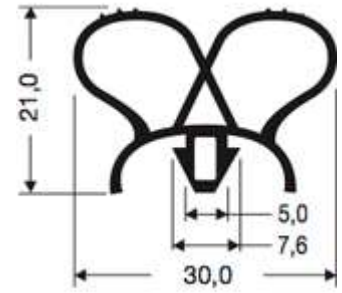
**05.370**



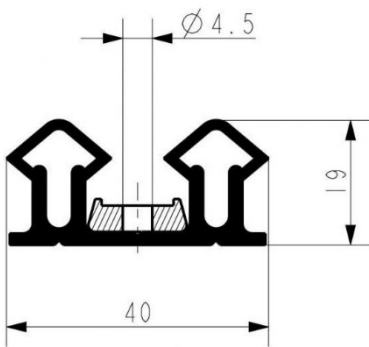
**05.346**



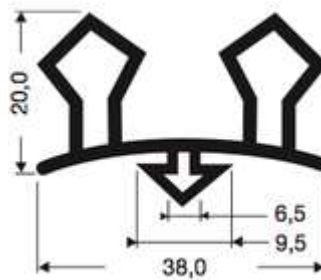
**05.346 HJØRNE**



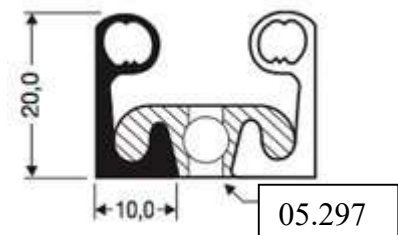
**05.348**



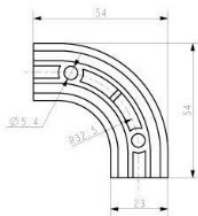
**05.342 HJØRNE**



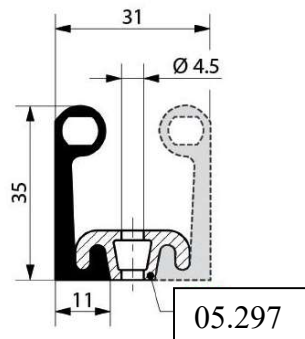
**05.342.2**



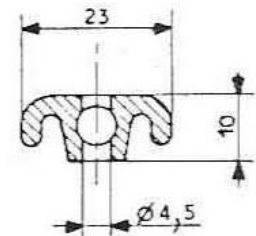
**05.356**



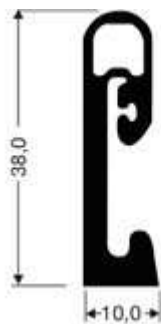
**05.297.H**



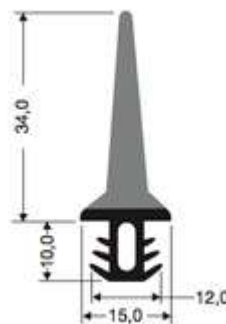
**05.357**



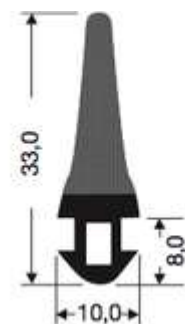
**05.297**



**05.367**

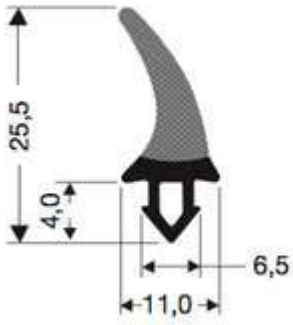


**46-A**

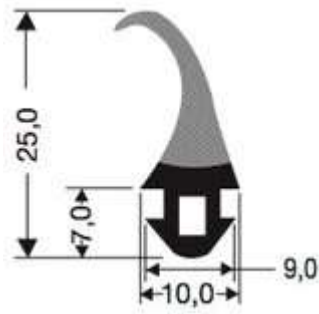


**46-B**

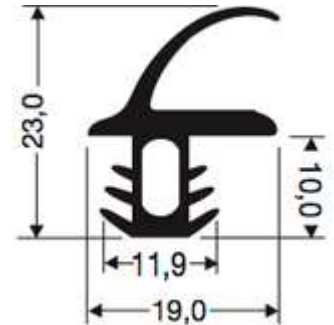




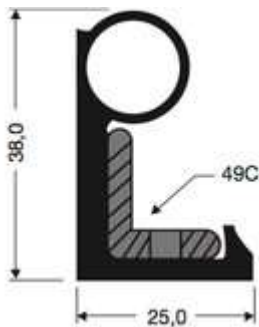
**47-A**



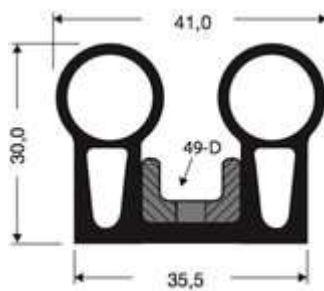
**47-B**



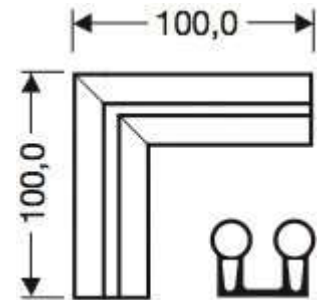
**05.347**



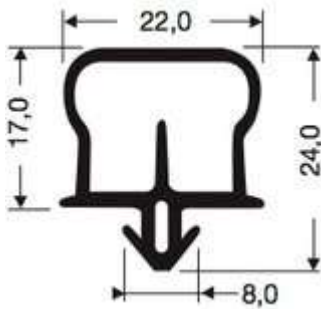
**05.358**



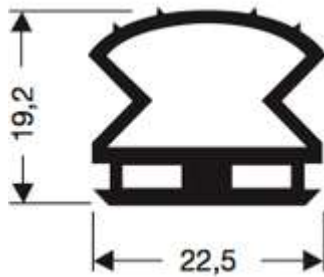
**05.355**



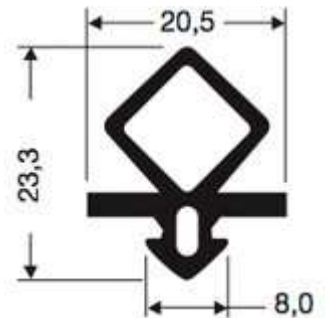
**05.355 HJØRNE**



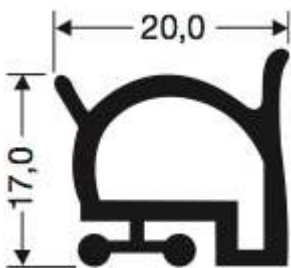
**50-A BLACK**



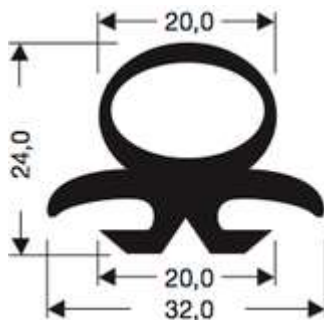
**51-A**



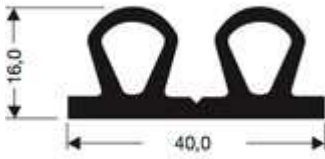
**52-A**



**53-A**



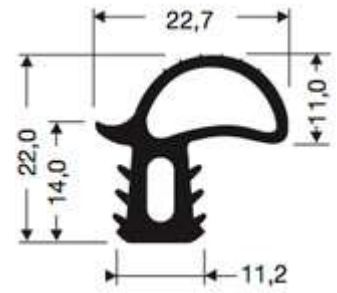
**54-A**



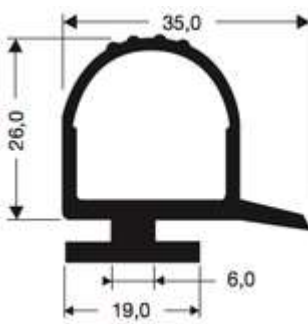
**57-A BLACK**



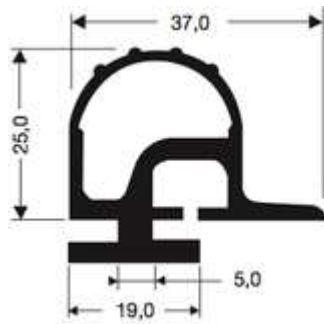
**57-B BLACK**



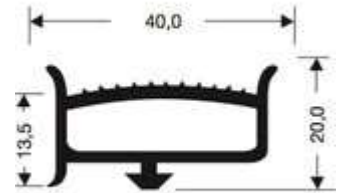
**58-A**



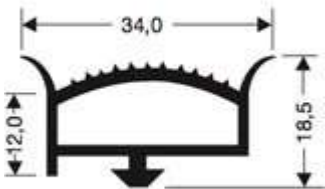
**851-A**(Misa skydedør, køl)



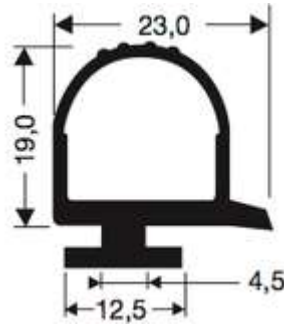
**852-A**(Misa skydedør, frys)



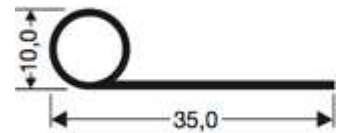
**05.353**(Frioninox)



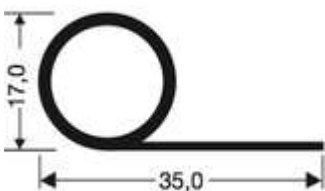
**893-A**



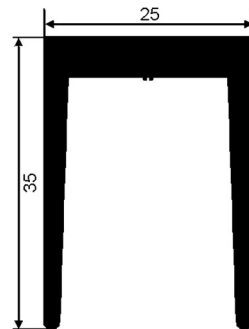
**894-A**



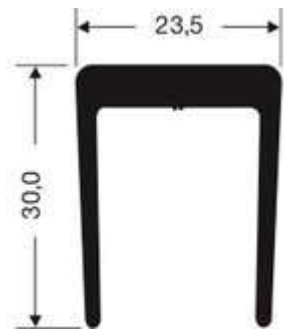
**1035**



**1735**

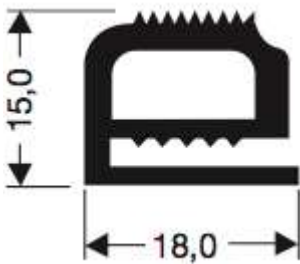


**05.350**

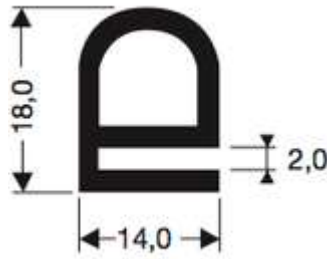


**05.349**

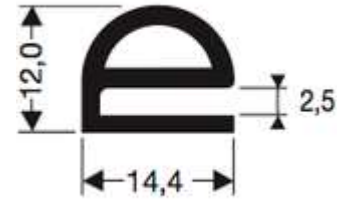
# SILIKONE PROFILER



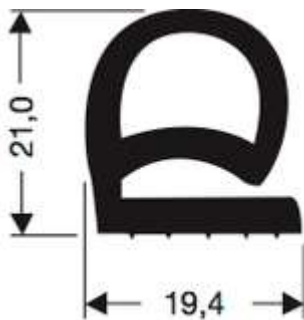
**41-SIL**



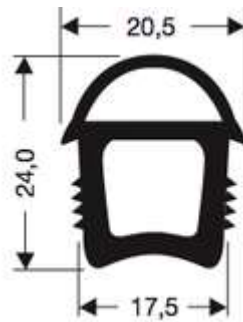
**42-SIL**



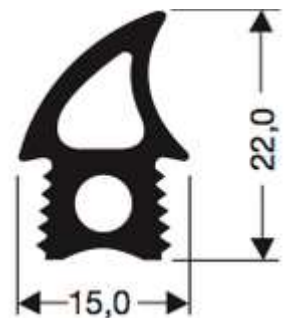
**43-SIL**



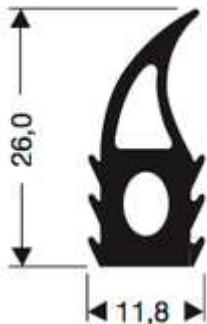
**44-SIL**



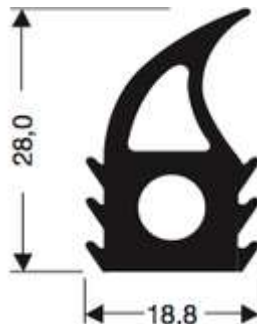
**45-SIL**



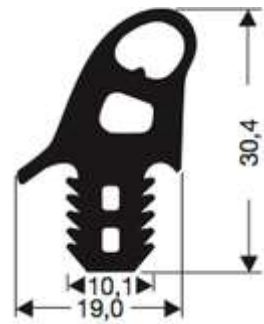
**50-SIL**



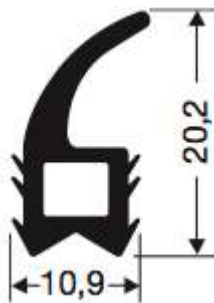
**51-SIL**



**52-SIL**



**53-SIL**



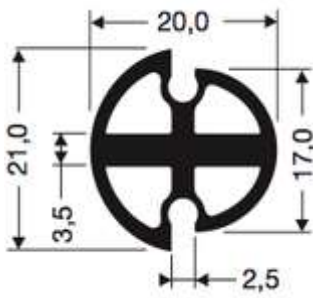
**54-SIL**



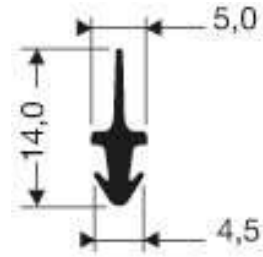
**55-SIL**



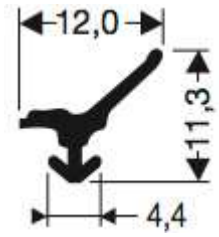
**56-SIL**



**59-SIL**



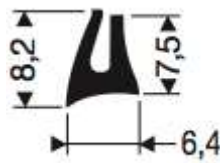
**60-SIL**



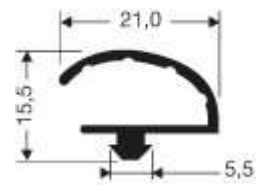
**61-SIL**



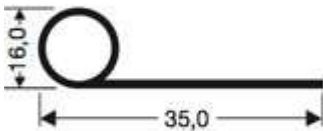
**62-SIL**



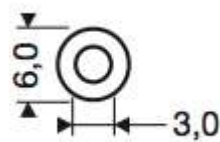
**63-SIL**



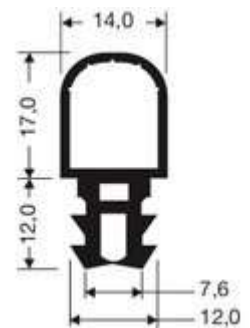
**64-SIL**



**75-SIL**



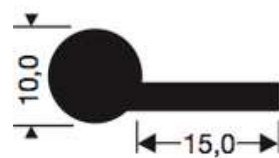
**81-SIL**



**91-SIL**

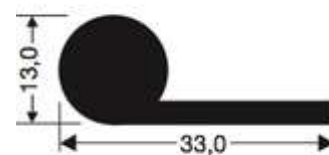
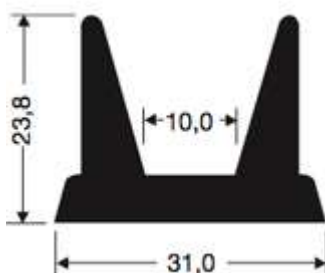
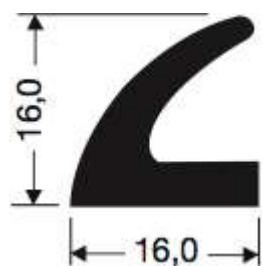
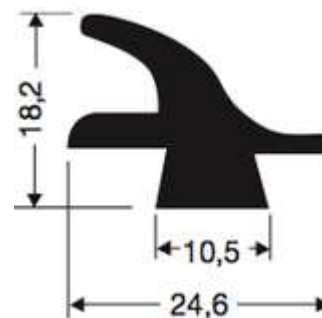
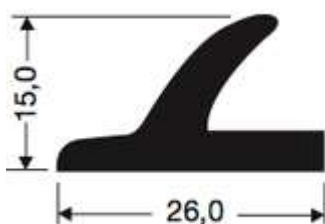
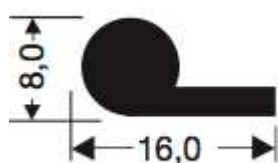
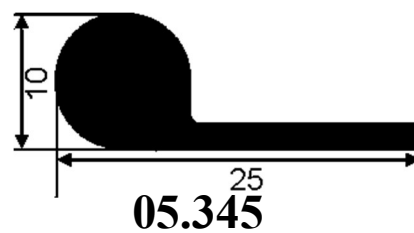


**0815-SIL**



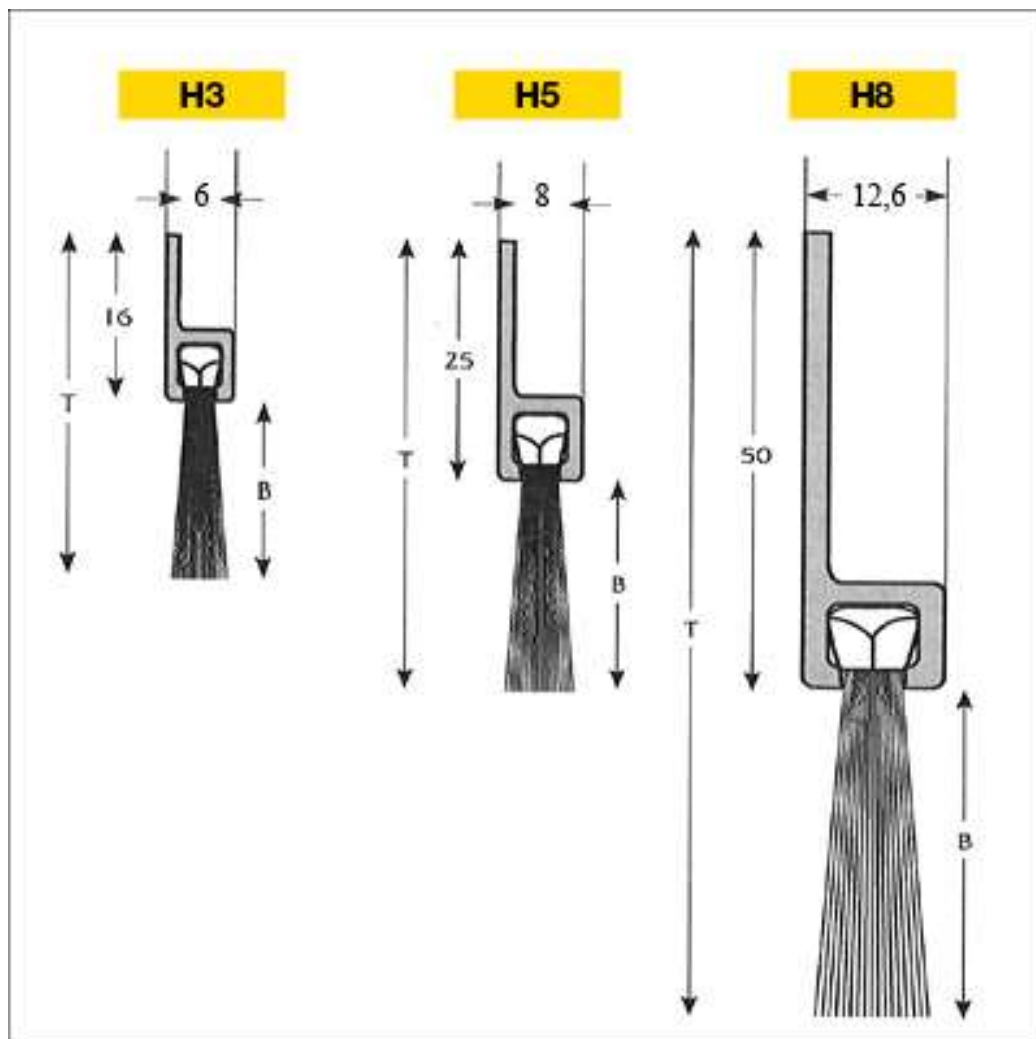
**1015-SIL**

# EPDM- NEOPREN SVAMPE GUMMI

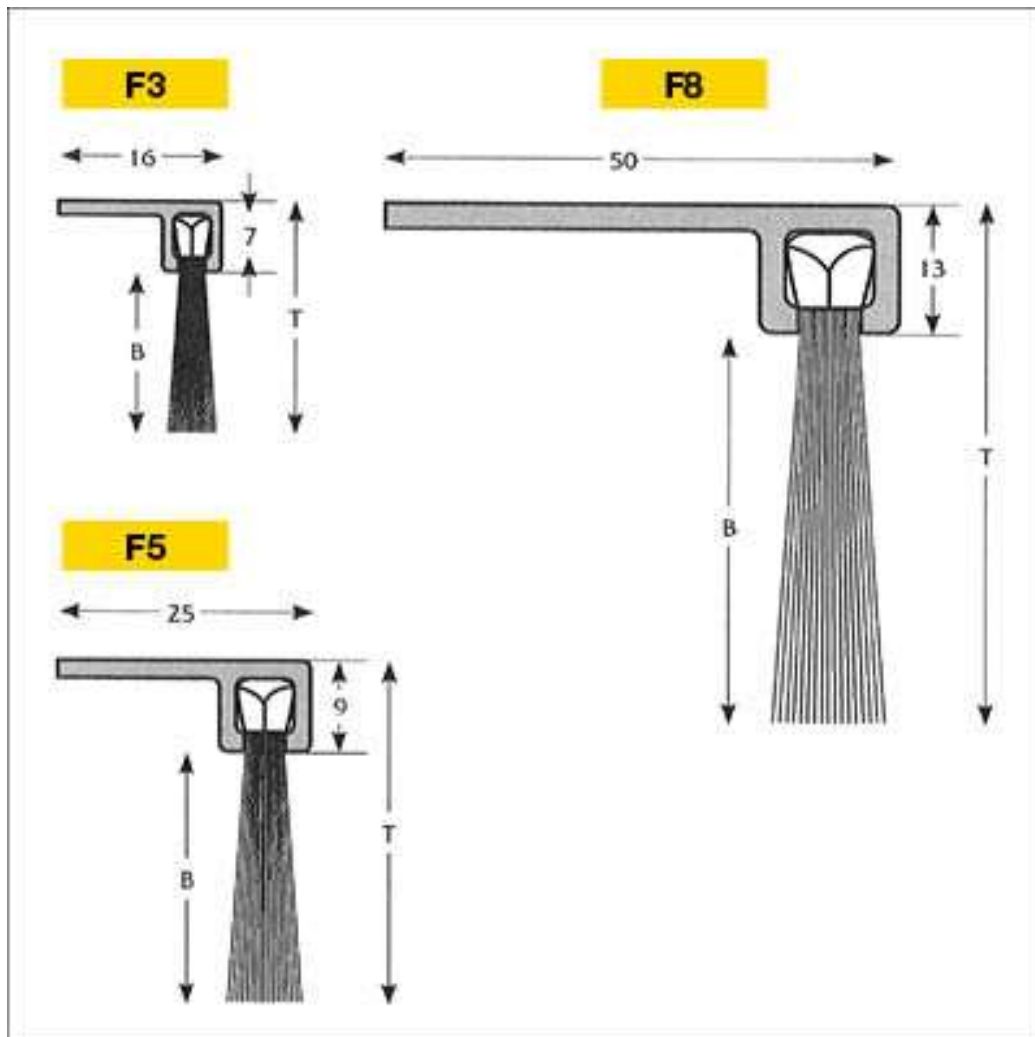


# BØRSTETÆTNINGER

Art. nr.	B = Børstelængde	T = Totallængde	VARE NR.
H3 - 10	10 mm	25 mm	05.395.0
H3 - 14	14 mm	30 mm	05.395.1
H3 - 24	24 mm	40 mm	05.395.2
H3 - 34	34 mm	50 mm	05.395.3
H5 - 25	25 mm	50 mm	05.395.4
H5 - 35	35 mm	60 mm	05.395.5
H5 - 45	45 mm	70 mm	05.395.6
H8 - 40	40 mm	90 mm	05.395.7
H8 - 60	60 mm	110 mm	05.395.8
H8 - 80	80 mm	130 mm	05.395.9
H8 - 100	100 mm	150 mm	05.395.12
H8 - 120	120 mm	170 mm	05.395.10
H8 - 150	150 mm	200 mm	05.395.11



Art. nr.	B = Børstelængde	T = Totallængde	VARE NR.
F3 - 10	10 mm	17 mm	05.395.0-90GR
F3 - 14	14 mm	21 mm	05.395.1-90GR
F3 - 24	24 mm	31 mm	05.395.2-90GR
F3 - 34	34 mm	41 mm	05.395.3-90GR
F5 - 25	25 mm	34 mm	05.395.4-90GR
F5 - 35	35 mm	44 mm	05.395.5-90GR
F5 - 45	45 mm	54 mm	05.395.6-90GR
F8 - 40	40 mm	53 mm	05.395.7-90GR
F8 - 60	60 mm	73 mm	05.395.8-90GR
F8 - 80	80 mm	93 mm	05.395.9-90GR
F8 - 100	100 mm	113 mm	05.395.12-90GR
F8 - 120	120 mm	133 mm	05.395.10-90GR
F8 - 150	150 mm	163 mm	05.395.11-90GR



## UNIVERSAL SLÆBELISTE

Nr. 05.315.00

2 mm. EPDM-gummi sort.  
Længder: 100mm + 150mm.

Nr. 05.314.00

2 mm. transparent silikone  
Længder: 100mm + 150mm.

Nr. 05.315.01

Eloxeret aluminiums profil, 37mm.





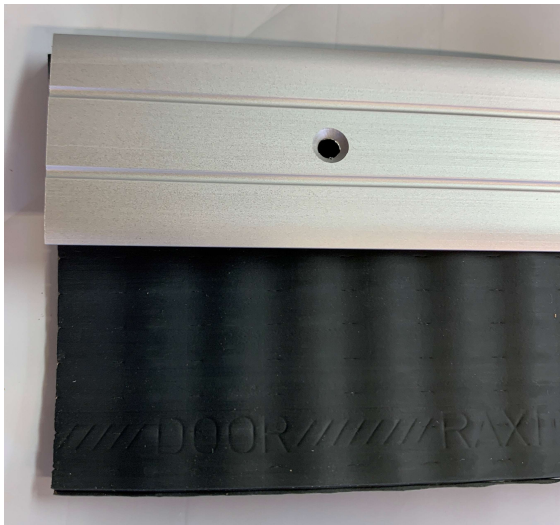
## ROTTE / GNAVE- SIKKERT

Dette produkt, Raxit, er testet på teknologisk institut maj 2017, og har bestået 14 dagstesten for ugennemtrængelighed for rotter.

Nr. 05.325.00  
2,8x75mm sort armeret gummi flapliste

Nr. 05.325.100  
Færdig dør-sæt: 1000mm inkl. 37mm alu. skinne.

Nr. 05.325.1250  
Færdig dør-sæt: 1250mm inkl. 37mm alu. skinne.



2,8 x 75mm armeret.



Sikring af port-kanter.



Sikring af beklædnings  
ender.



Sikring af svære afslutninger

Uden sikring

(TESTEN)

Med sikring

