



JØVA Beslag A/S

Telefon +45 8617 2122

www.joeva.dk

email: info@joeva.dk



FEB. 2020

Tætningslister

JØVA Beslag A/S • Tyttbærvej 4 • DK-8643 Ans By

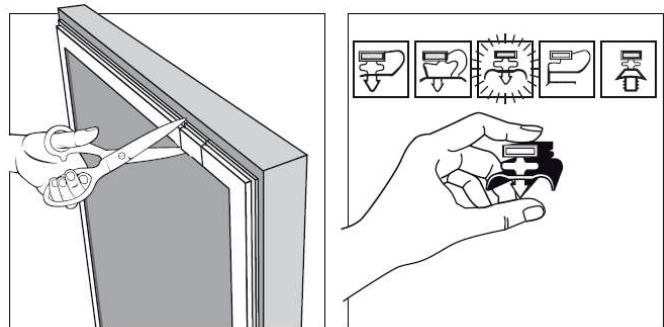
INFORMATION VEDR. TÆTNINGSLISTER:

Vi har et kæmpe udvalg / udbud af tætningslister, og kan tilbyde mange flere end afbilledet. Ofte kan et alternativ sagtens bruges da vi kun bruger anerkendte kvalitetsmaterialer.

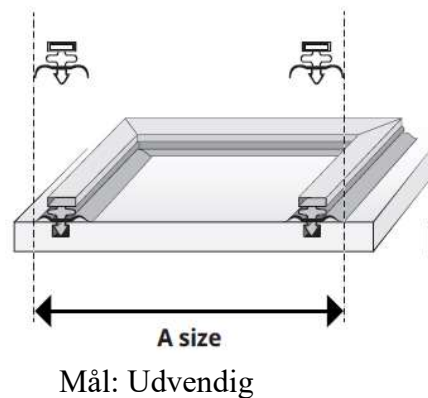
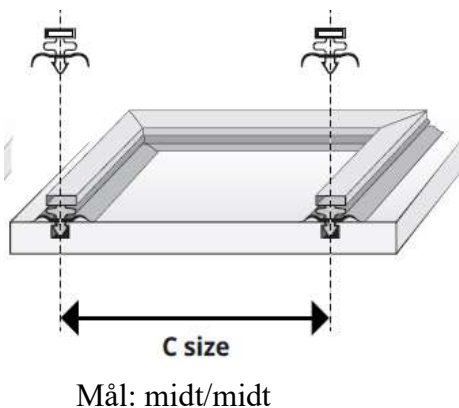
For at fremme genkendelsen af den ønskede tætningsliste, kan du evt. klippe listen over, og tage et foto (gerne med målebånd) og fremsende på mail eller sms til os.

Herved undgår vi misforståelser og du kan nemt og snildt få udskiftet listen.

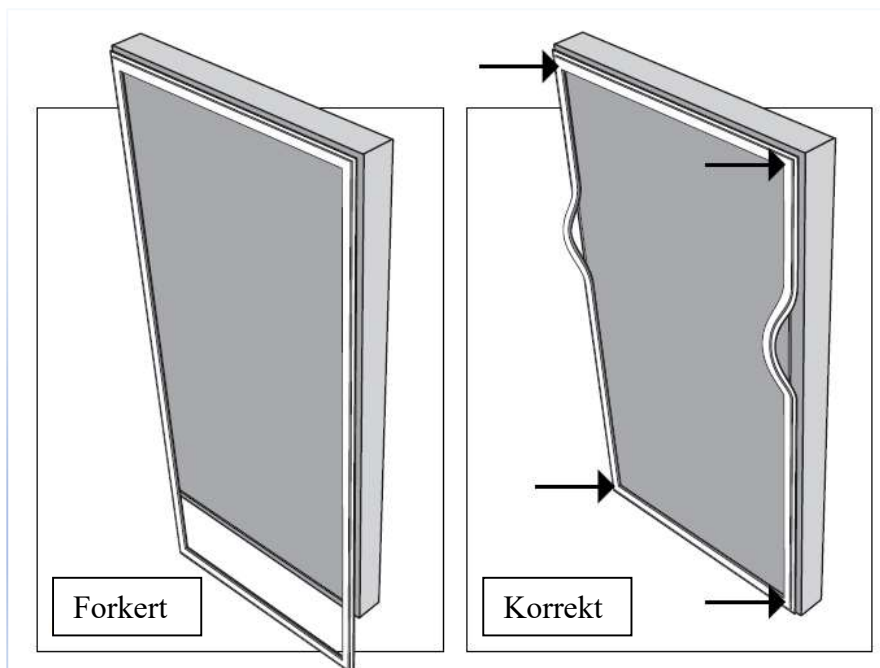
Se eksempel:



Opmål din tætningsliste:



Montage af tætningslister:



Vigtigt!!

Påsat **ALTID** hjørnerne først...
Listen bør have almindelig rumtemperatur inden montagen. Materialet har sin korrekte størrelse og smidighed her, og du kan nemmer arbejde og tilpasse montagen med det bedste resultat.

Større lister bør ligges fladt ud i sin endelige form mindst 30 min. før den isættes. Transportkassen giver ikke optimal udseende....

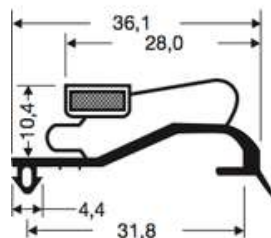
Husk **ALTID** at rengøre inden du sætter den fast.



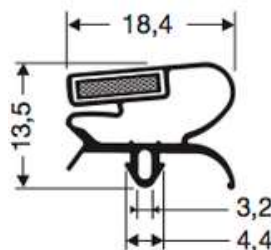
Lister til model - SCHOTT TERMOFROST

| JØVA VARE | | DØR MODEL | DØRMÅL MM. | UDV. MÅL MM. |
|---------------|-----------|-----------|------------|--------------|
| NR. | | | | |
| ST119.6591602 | GL. MODEL | T66 | 660X1600 | 659 X 1602 |
| ST119.6211563 | NY MODEL | T66 | 660X1600 | 621 X 1563 |
| ST119.7601602 | GL. MODEL | T76 | 760X1600 | 760 X 1602 |
| ST124.7221563 | NY MODEL | T76 | 760X1600 | 722 X 1563 |
| ST119.7601904 | GL. MODEL | R76 | 760X1900 | 760 X 1904 |
| ST124.7221865 | NY MODEL | R76 | 760X1900 | 722 X 1865 |
| ST119.6591904 | GL. MODEL | R66 | 660X1900 | 659 X 1904 |
| ST124.6211865 | NY MODEL | R66 | 660X1900 | 621 X 1865 |
| ST119.6591802 | GL. MODEL | S66 | 660X1800 | 659 X 1802 |
| ST124.6211763 | NY MODEL | S66 | 660X1800 | 621 X 1763 |
| ST119.7601802 | GL. MODEL | S76 | 760X1800 | 760 X 1802 |
| ST124.7221763 | NY MODEL | S76 | 760X1800 | 722 X 1763 |
| ST119.7602031 | GL. MODEL | SE76 | 760X2031 | 760 X 2031 |
| ST124.7221993 | NY MODEL | SE76 | 760X2031 | 722 X 1993 |
| ST119.9001801 | GL. MODEL | S90 | 900X1800 | 900 X 1801 |
| ST124.8621763 | NY MODEL | S90 | 900X1800 | 862 X 1763 |
| ST119.4281601 | GL. MODEL | T45 | 450X1600 | 428 X 1601 |
| ST124.3891562 | NY MODEL | T45 | 450X1600 | 389 X 1562 |
| ST119.4281801 | GL. MODEL | S45 | 450X1800 | 428 X 1801 |
| ST124.3891763 | NY MODEL | S45 | 450X1800 | 389 X 1763 |
| ST119.7602031 | GL. MODEL | W76 | 760X2031 | 760 X 2031 |
| ST124.7221993 | NY MODEL | W76 | 760X2031 | 722 X 1993 |

GAMMEL MODEL - ST119
(FØR ÅR 2012/2013)



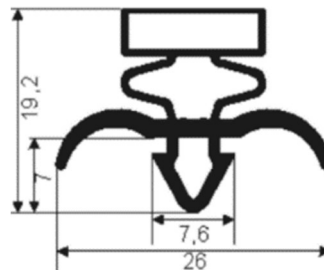
NY MODEL - ST124
(EFTER ÅR 2012/2013)



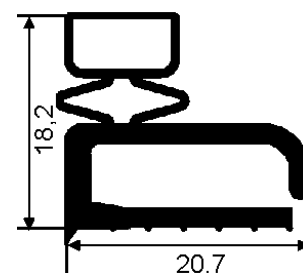
Lister til model - SMEVA

| JØVA VARE NR. | LYSNINGS MÅL PÅ DØRHUL MM. | MIDT/MIDT. MÅL MM. |
|-----------------|-------------------------------|-----------------------|
| S05274.7151870 | 700X1900 | 715 X 1870 |
| S05274.7151970 | 700X2000 | 715 X 1970 |
| S05274.7152170 | 700X2200 | 715 X 2170 |
| S05274.9151870 | 900X1900 | 915 X 1870 |
| S05274.9151970 | 900X2000 | 915 X 1970 |
| S05274.9152170 | 900X2200 | 915 X 2170 |
| S05274.10451870 | 1030X1900 | 1045 X 1870 |
| S05274.10451970 | 1030X2000 | 1045 X 1970 |
| S05274.10452170 | 1030X2200 | 1045 X 2170 |
| S05274.12151870 | 1200X1900 | 1215 X 1870 |
| S05274.12151970 | 1200X2000 | 1215 X 1970 |
| S05274.12152170 | 1200X2200 | 1215 X 2170 |

TYPE R05.274
(NY MODEL – LAGERVARE)



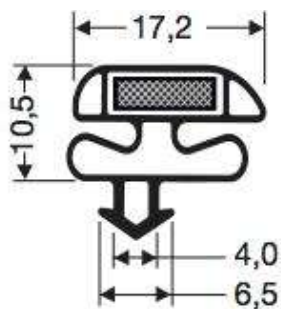
TYPE R05.214
(GAMMEL MODEL – LAVES PÅ BESTILLING)



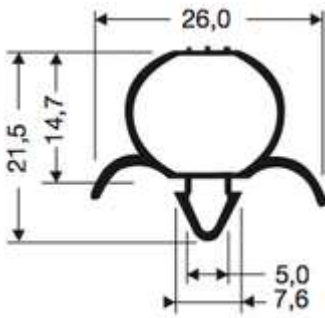
Lister til model – ANTHONY

| JØVA VARE NR. | MODEL | UDV. LISTE MÅL MM. |
|-------------------|-----------|--------------------|
| A0209.6601640 | 0209 SORT | 660X1640 |
| A0209.7451640 | 0209 SORT | 745X1640 |
| A0209.20106602010 | 0209 SORT | 2010X660X2010 |
| A0209.20107552010 | 0209 SORT | 2010X755X2010 |

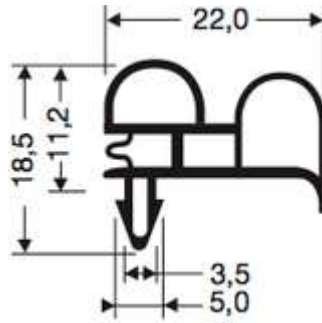
TYPE R05.290



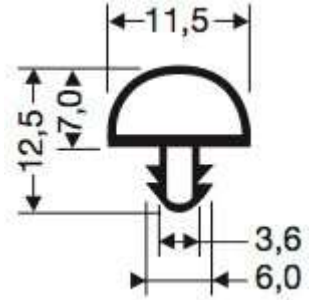
DART- PROFILER



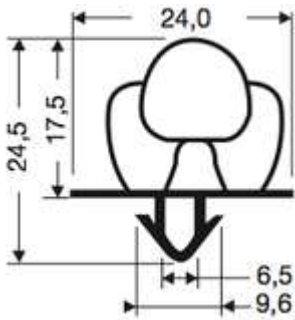
05.277



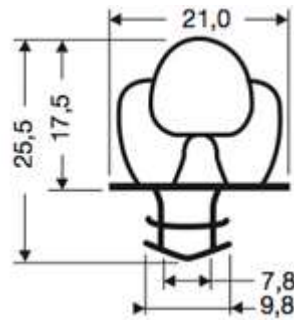
21-A



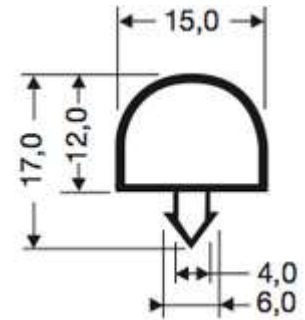
22-A



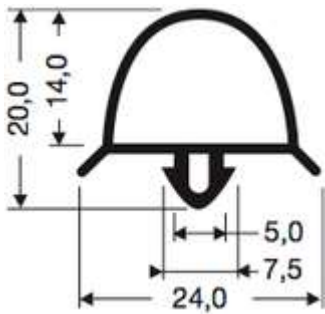
24-A



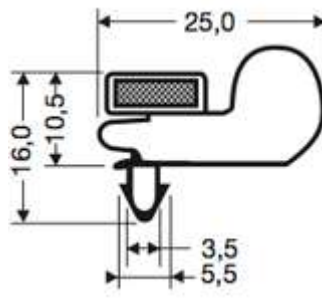
27-A



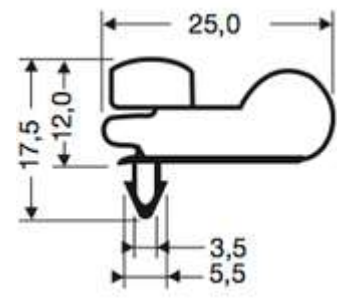
28-A



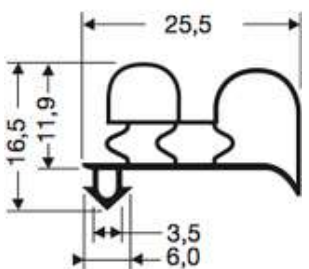
29-A



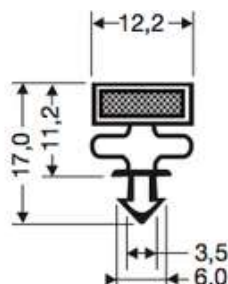
30-M



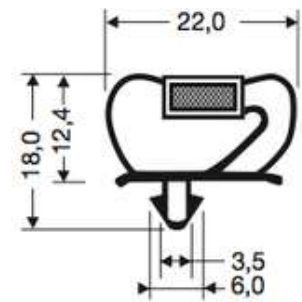
30-R



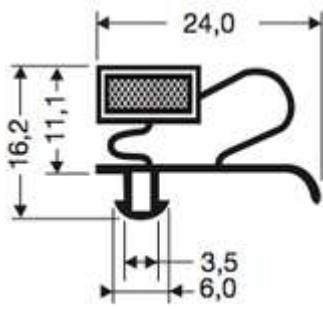
30-A



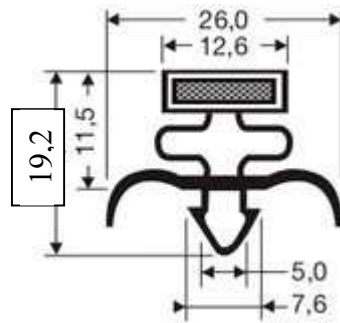
31-M(Cisa)



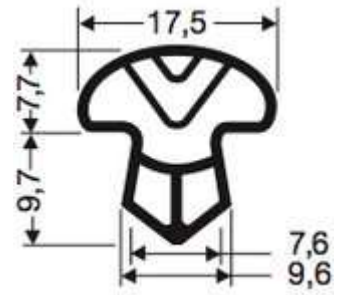
05.289(Misa)



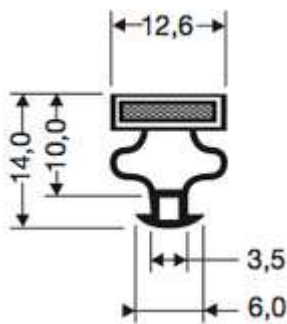
33-M



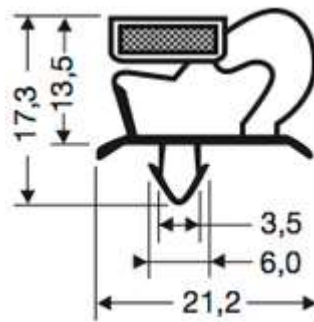
05.274



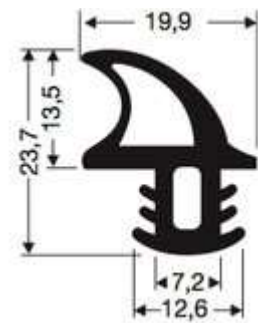
36-A



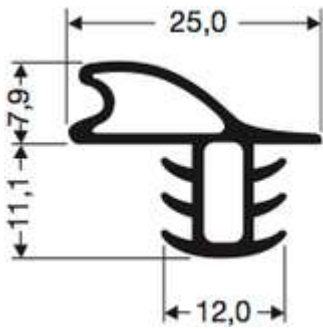
05.283



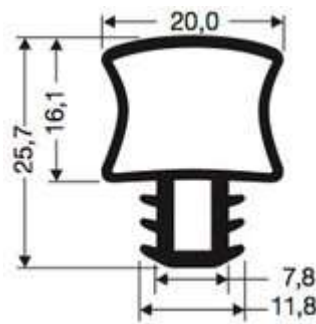
38-M



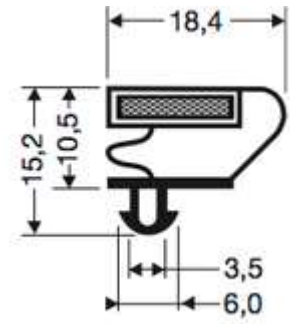
61-A



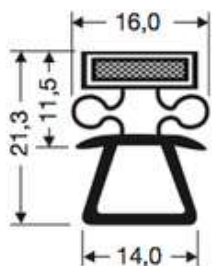
62-A



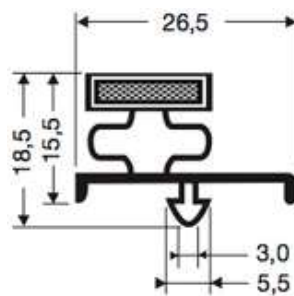
64-A



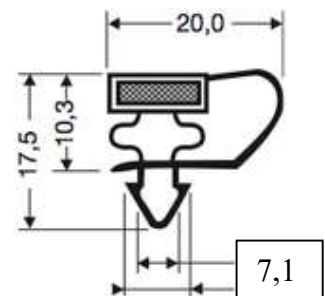
70-M



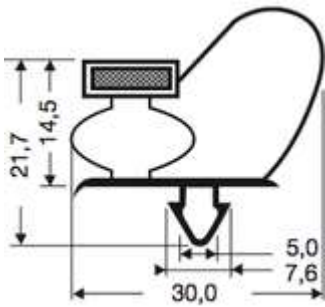
05.273(Wiha)



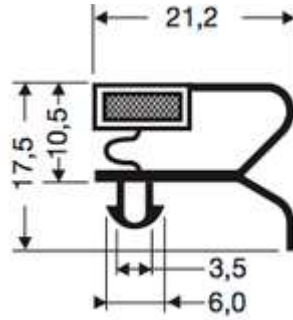
05.282



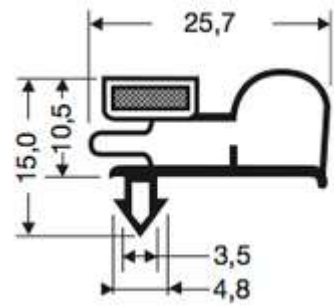
05.288



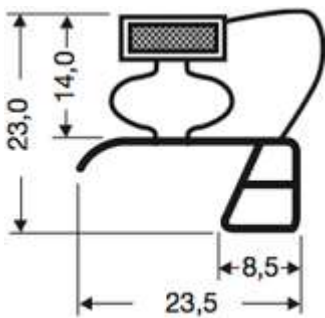
74-M



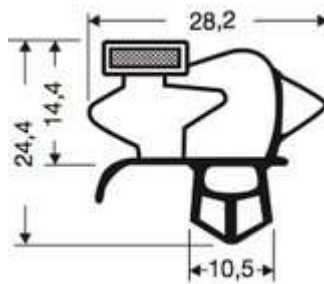
75-M



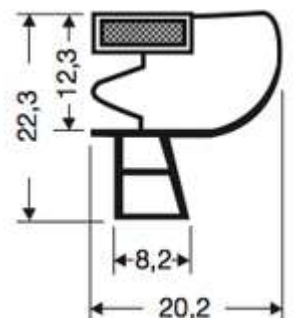
76-M



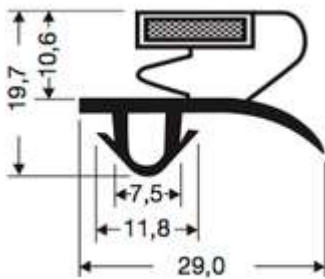
78-M



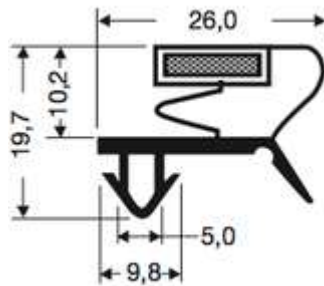
79-M



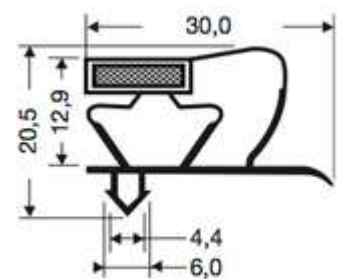
80-M (GRAM)



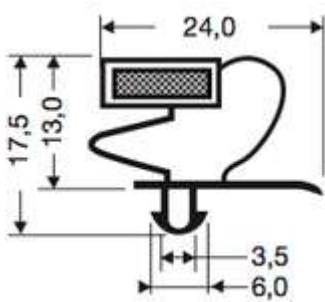
81-M



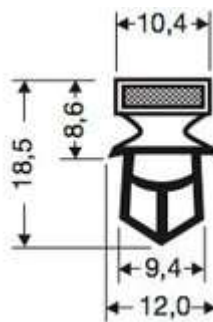
82-M



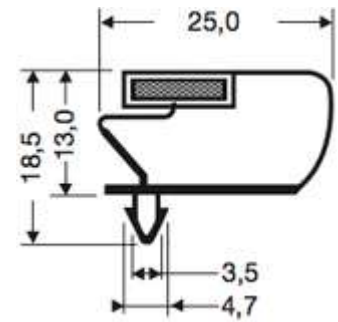
83-M (Incold)



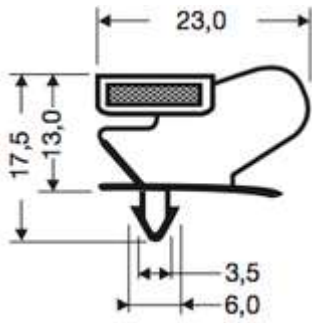
111M



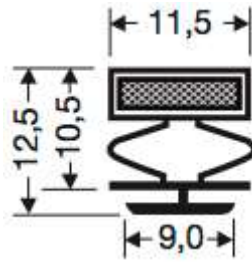
112-M



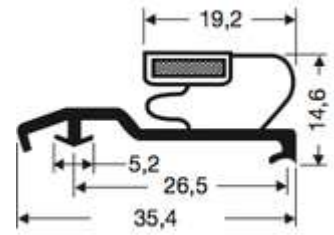
114-M



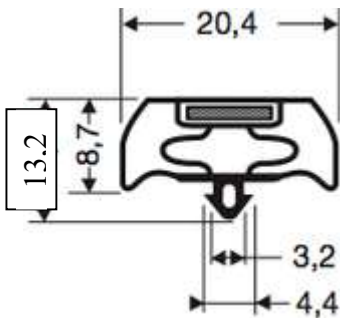
115-M



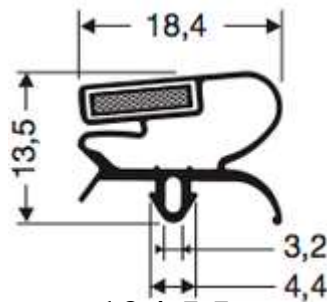
118-M



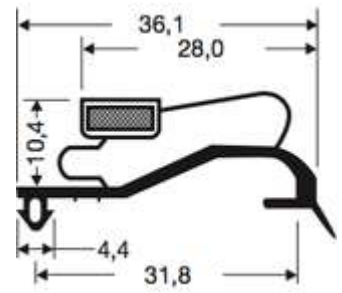
119-M



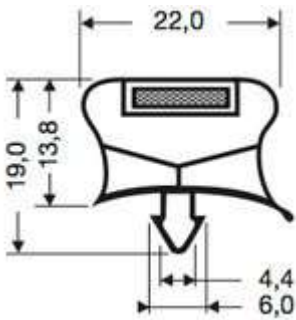
05.287



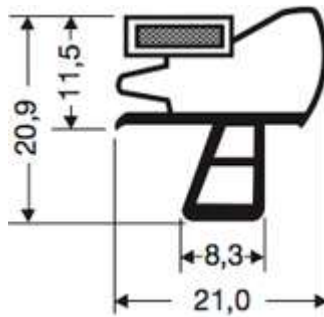
124-M



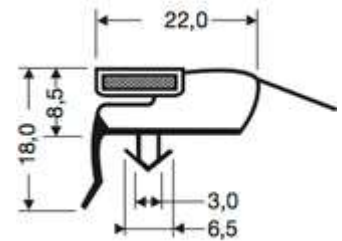
129-M



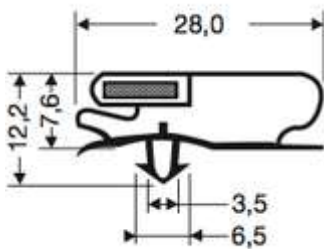
132-M



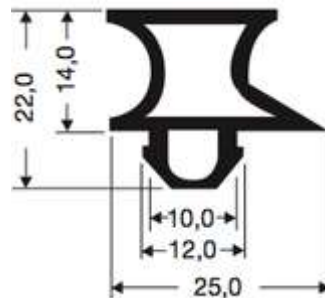
162-M



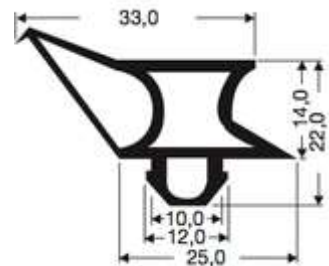
170-M



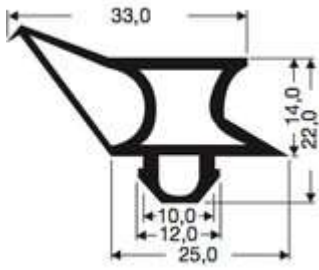
171-M



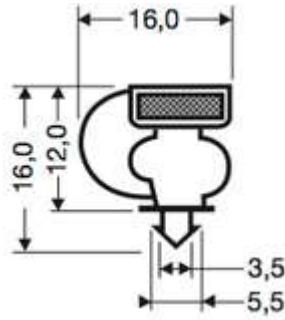
172-A



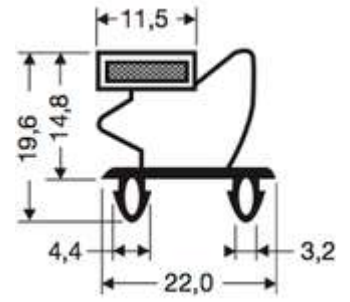
172-B



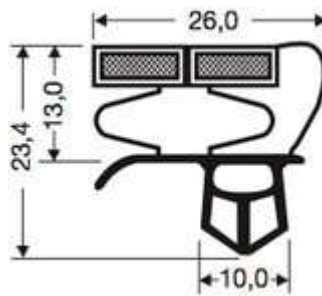
172-A+B



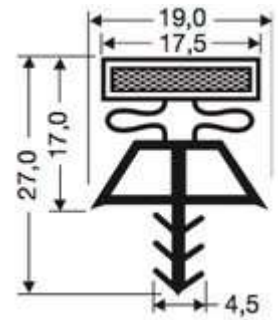
173-M



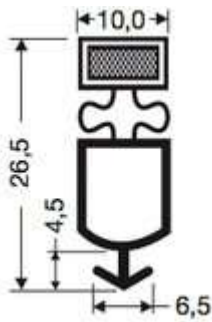
177-M



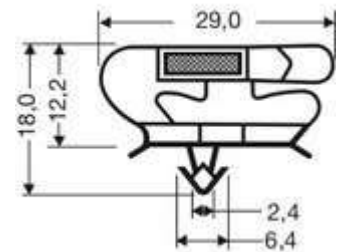
179-M



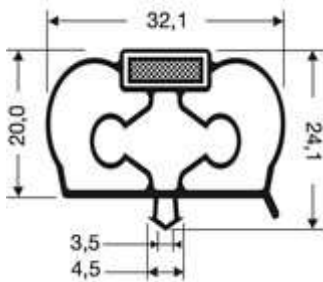
182-B



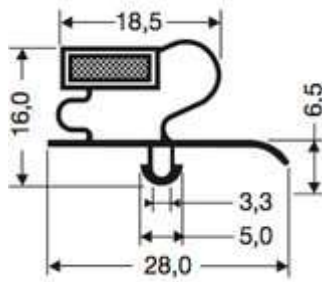
184-B



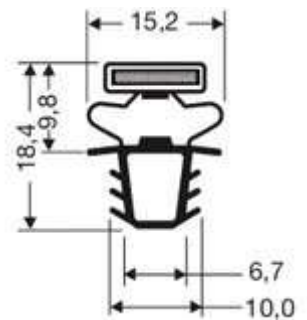
198-M



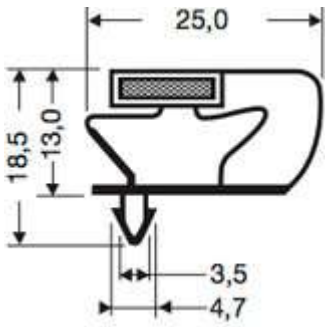
201-M



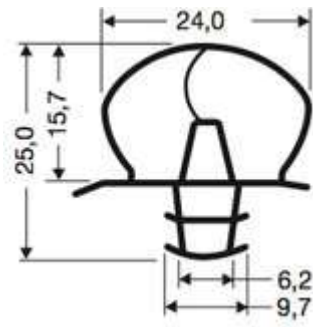
203-M



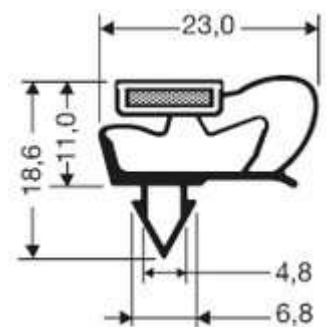
211-M



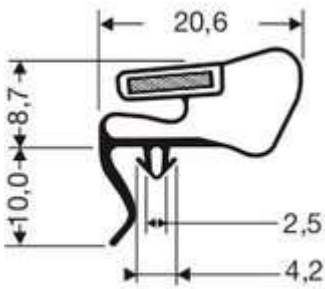
214-M



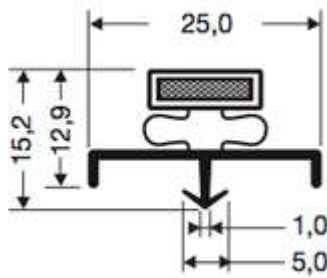
227-A



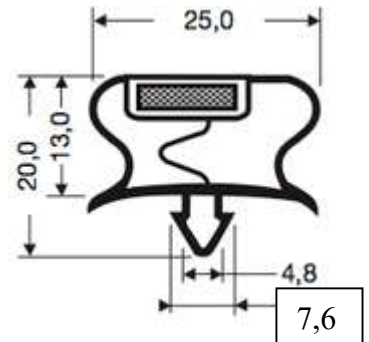
238-M



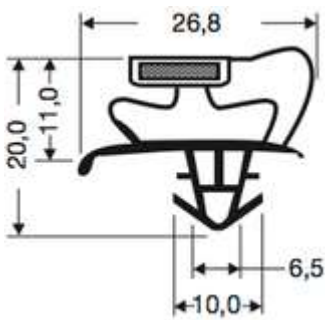
270-M



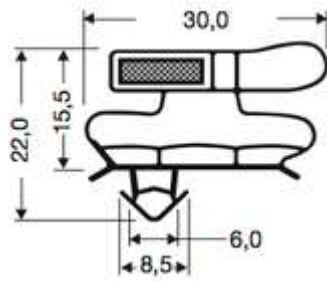
272-M



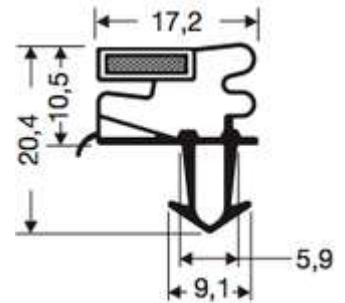
05.279(Vissman)



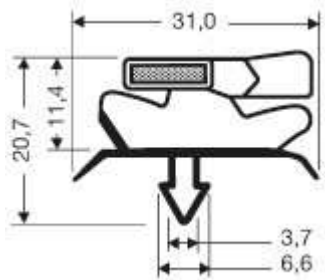
296-M



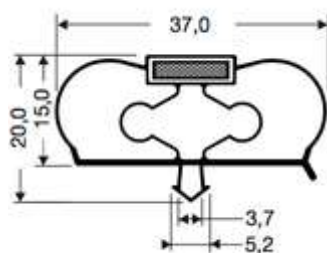
298-M



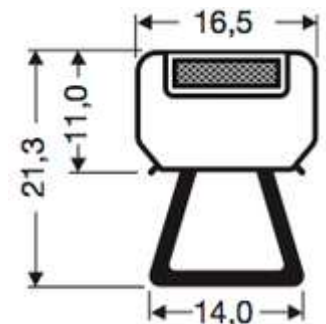
299-M



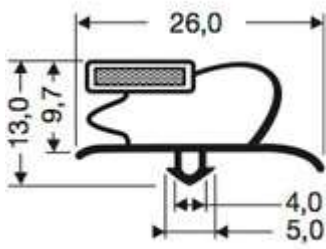
300-M



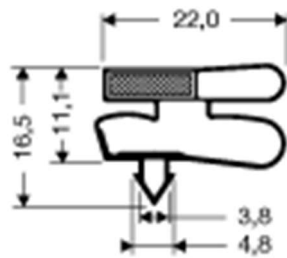
301-M



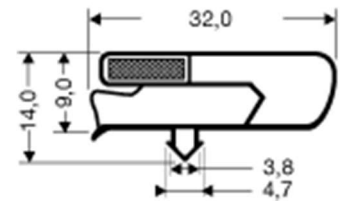
302-M



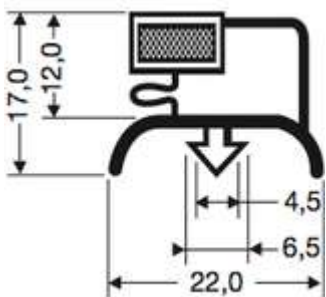
303-M



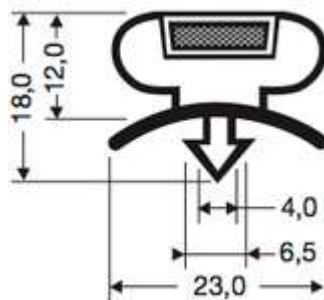
304-M



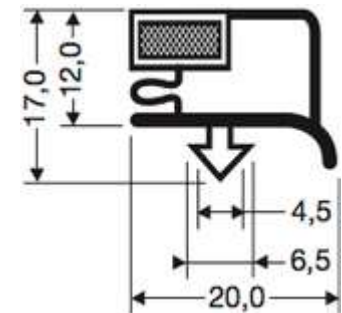
305-M



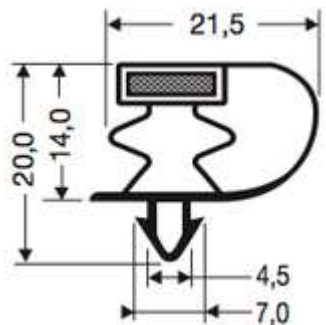
306-M



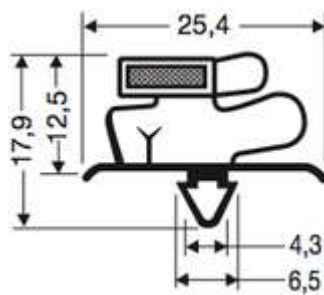
307-M



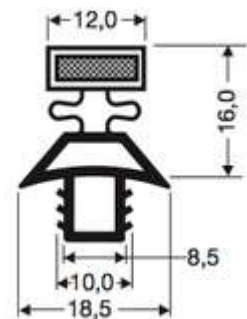
308-M



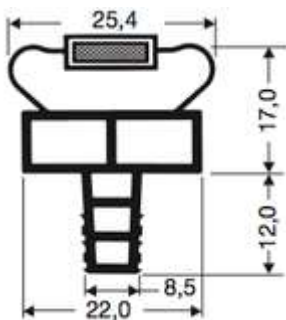
309-M



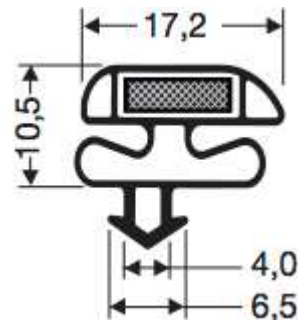
310-M



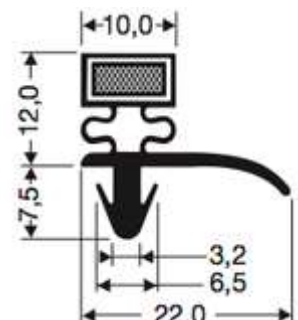
311-M



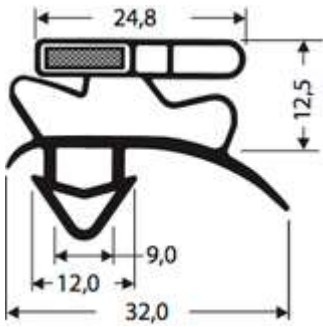
312-M



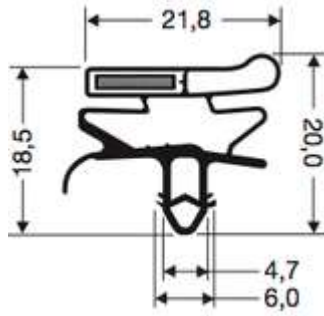
05.290



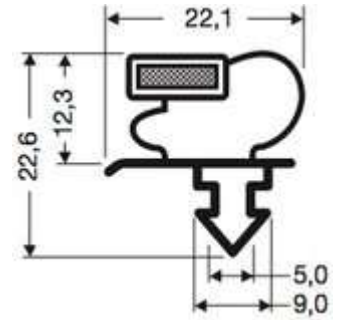
314-M



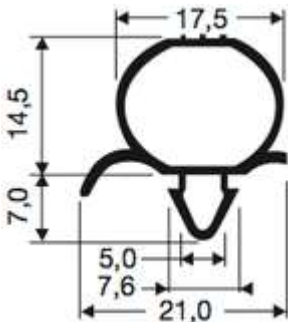
315-M



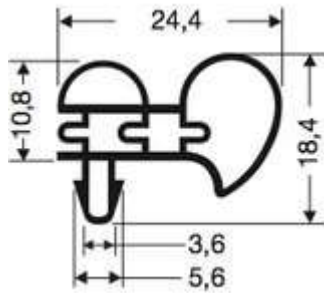
316-M



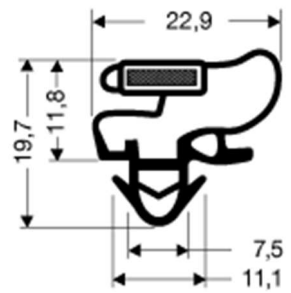
317-M



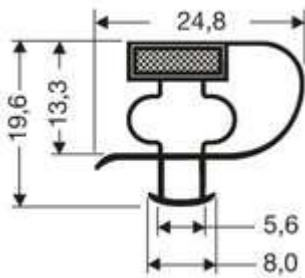
320-A



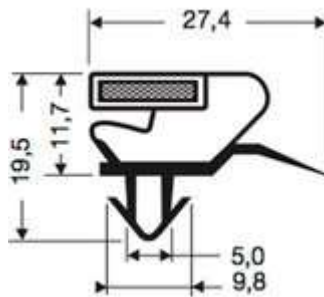
321-A



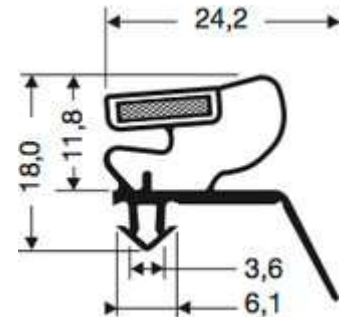
322-M



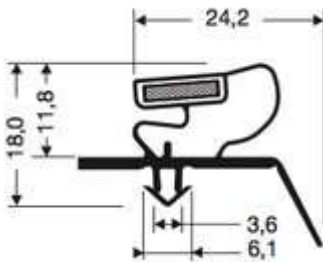
323-M



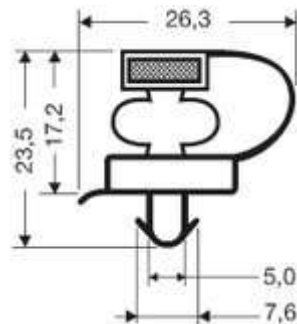
324-M



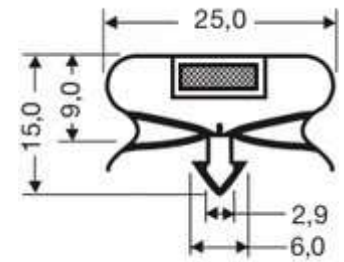
325-M



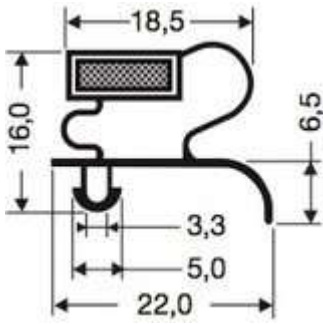
326-M



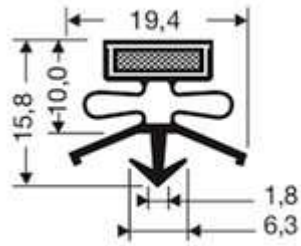
329-M



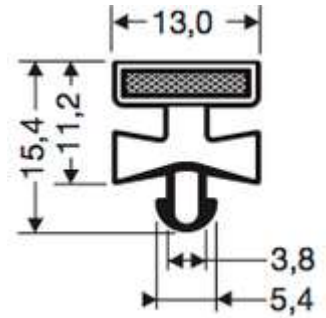
332-M



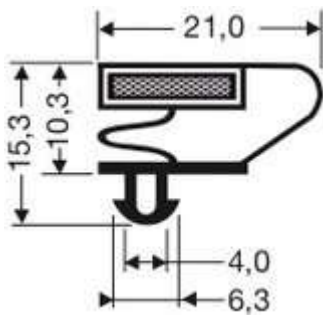
333-M



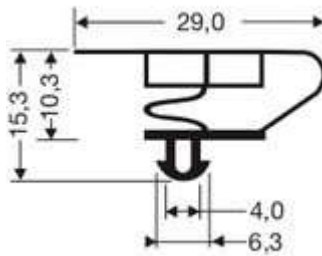
334-M



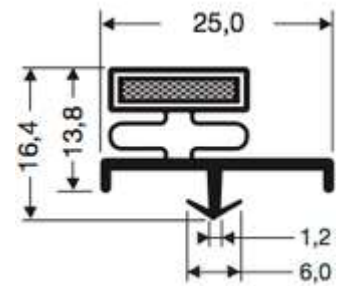
337-M



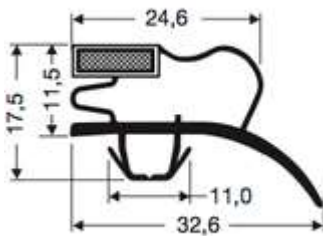
370-M



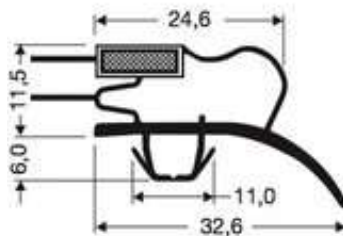
370-M+B



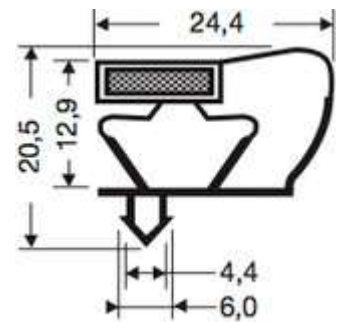
372-M



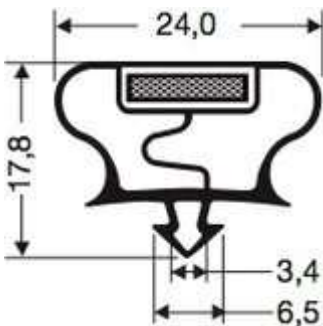
381-M



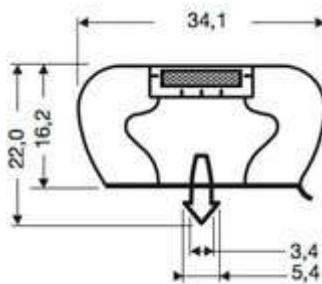
381-M+B



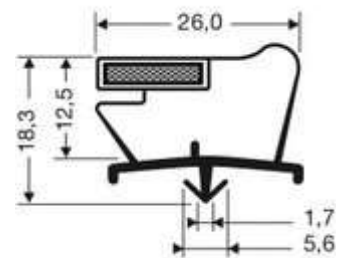
383-M



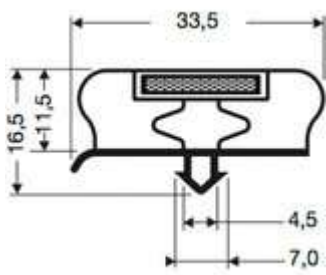
395-M



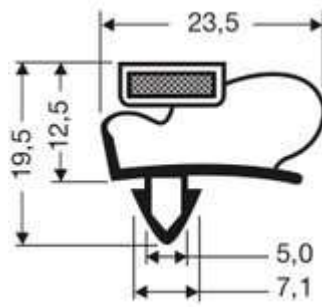
401-M



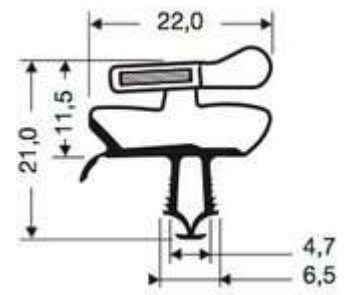
403-M



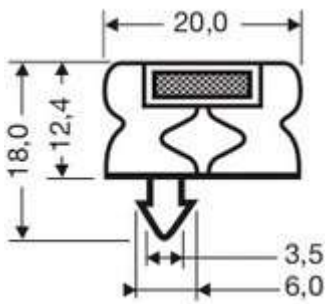
405-M



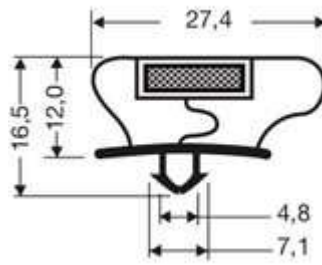
415-M



416-M

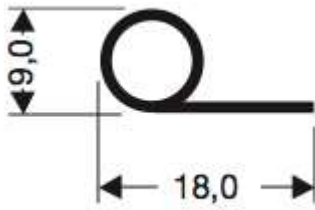


432-M

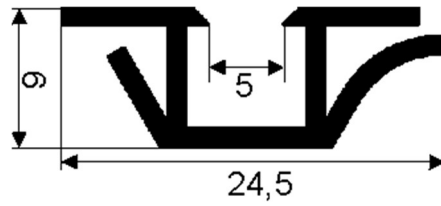


495-M

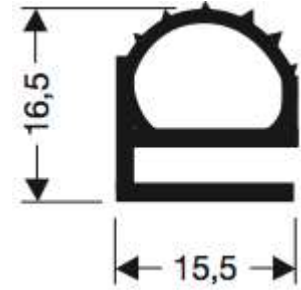
KOMPRESSIONS PROFILER



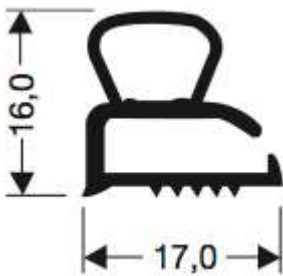
4-A



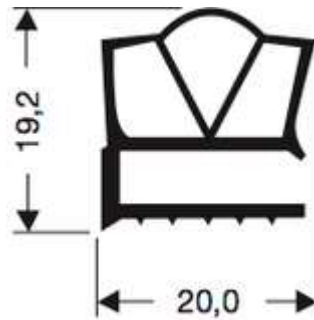
05.278



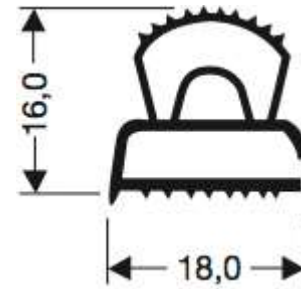
6-A



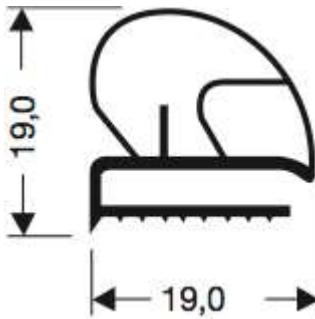
7-A



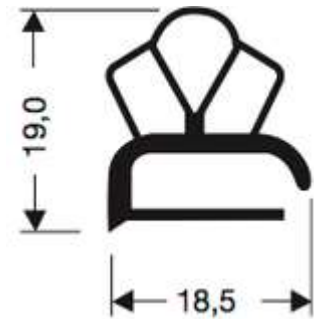
8-A



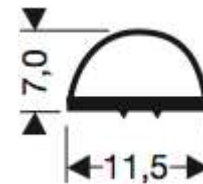
9-A



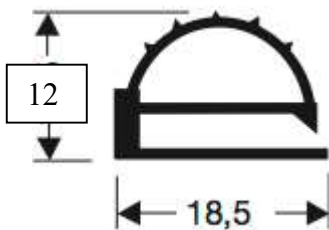
10-A



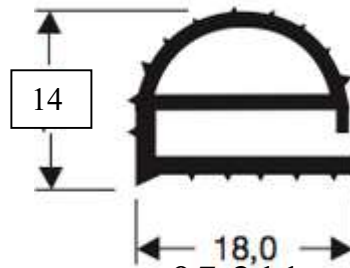
05.275



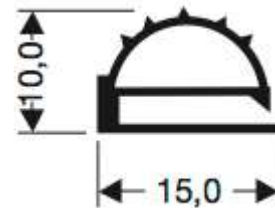
23-A



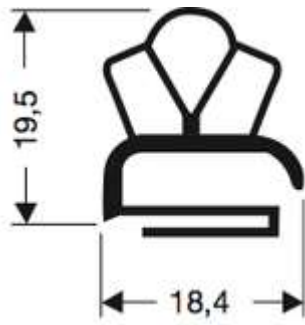
05.212



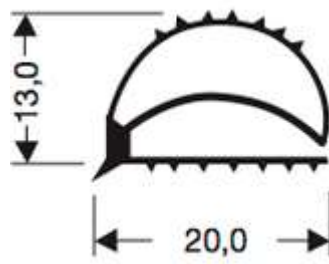
05.211



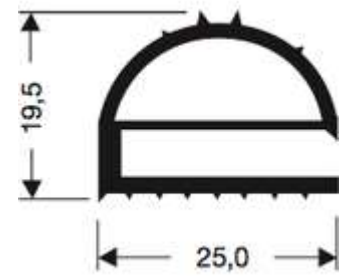
122-A



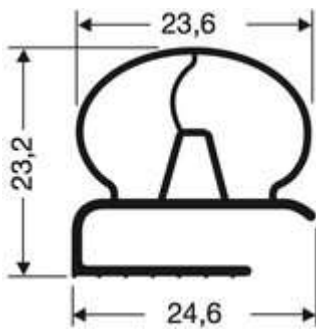
138-A



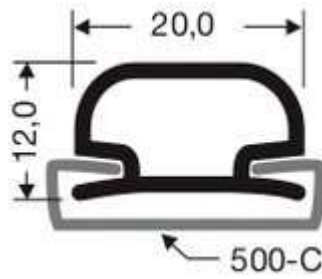
05.213



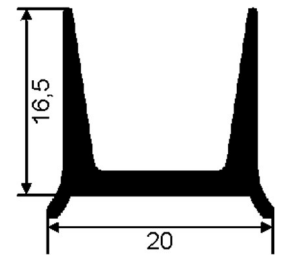
05.210



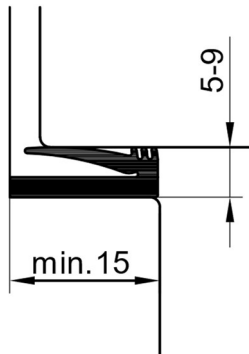
210-A



500-A

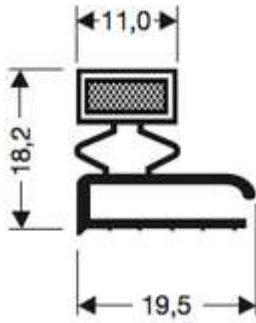


05.360

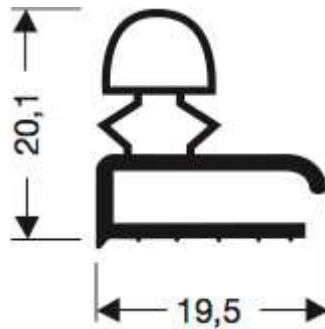


05.225

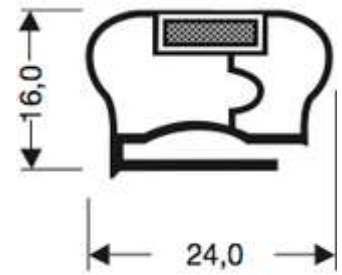
FLAP PROFILER



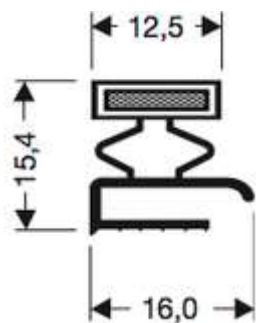
05.214



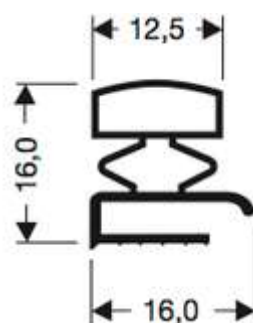
05.214A



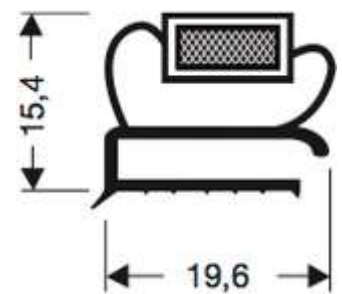
05.280



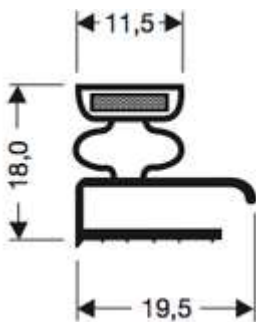
18-M



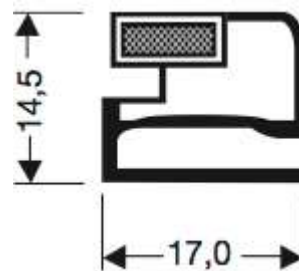
18-R



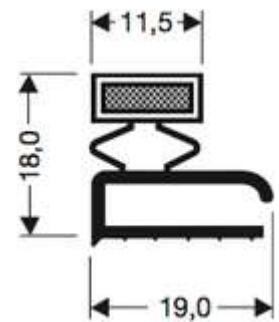
19-M



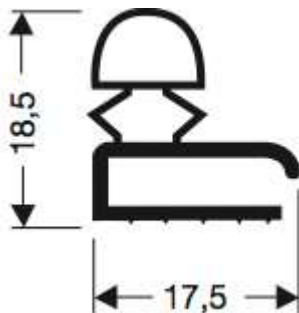
25-M



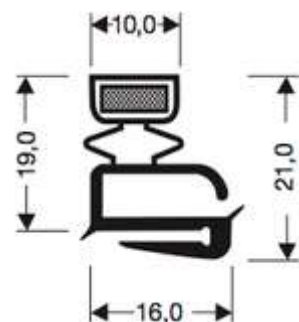
35-M



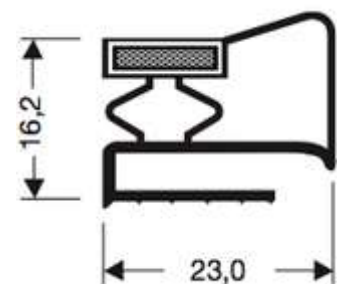
45-M



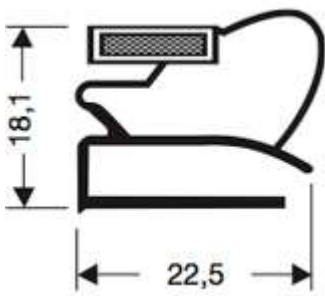
45-R



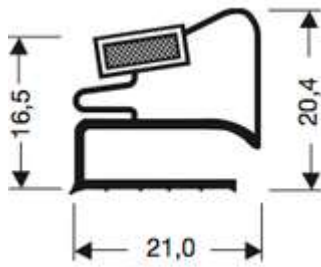
100-M



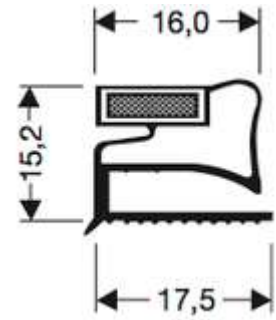
105-M



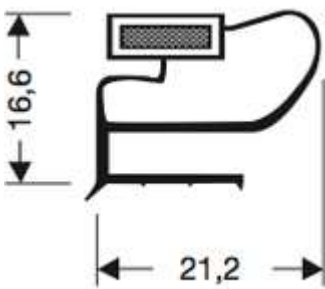
121-M



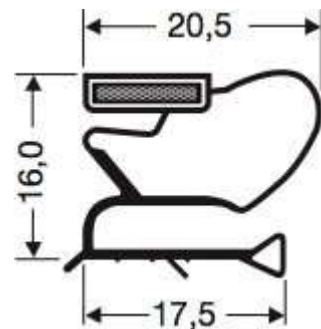
127-M



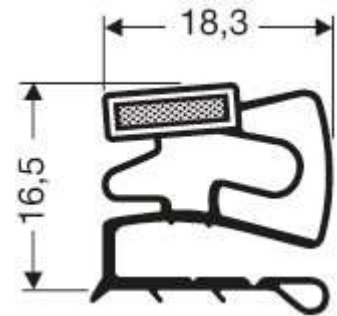
128-M



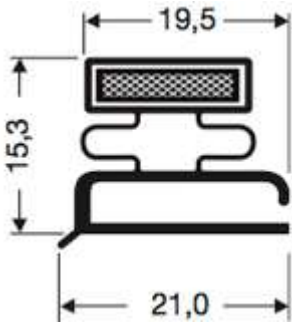
135-M



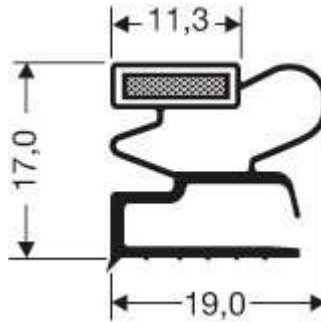
136-M



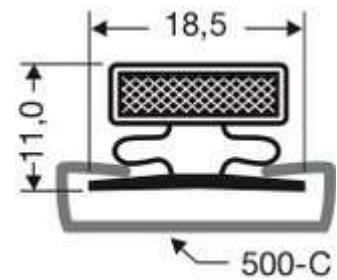
137-M



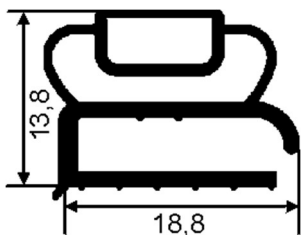
318-M



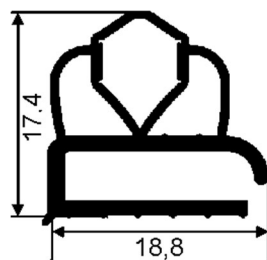
328-M



500-M

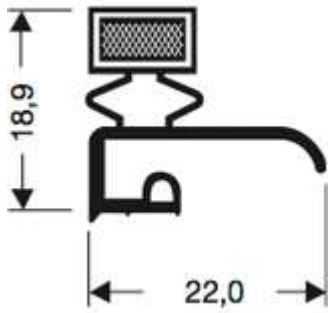


05.270

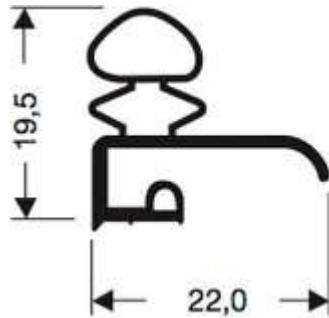


05.207A

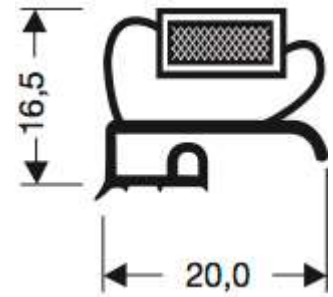
LÆBE PROFILER



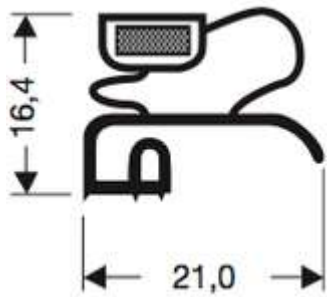
16-M



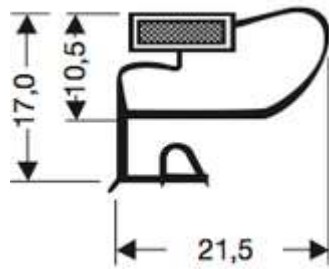
26-R



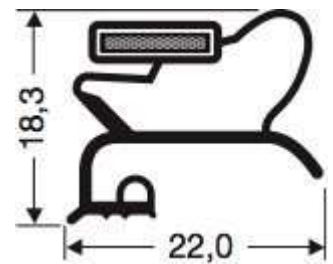
39-M



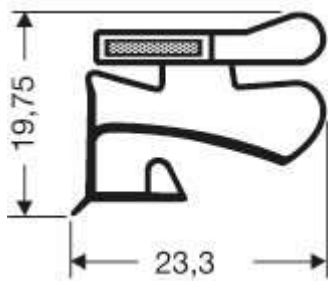
46-M



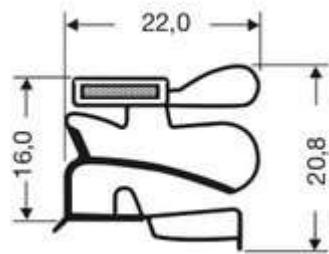
66-M



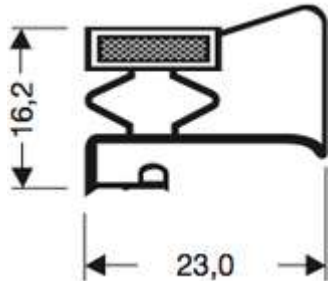
67-M



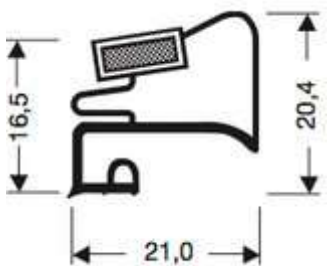
68-M



168-M



205-M



327-M

GUMMI PROFILER



B-3067



IN8-88



L2-41



L2-45



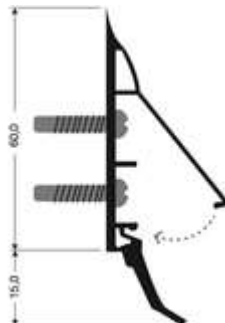
L2-65



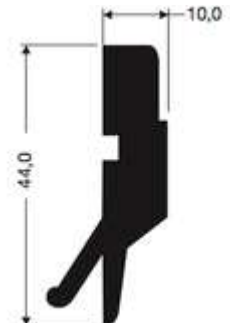
T-1246



T-1466

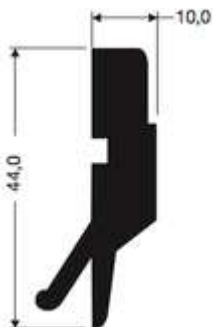


B-3060-A



R05.368.05

(MISA) 1010mm



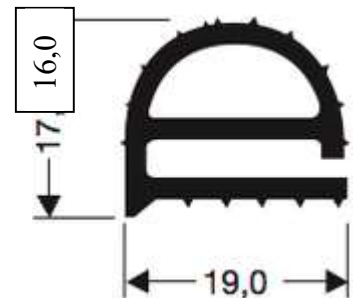
R05.368.06

(MISA) 1080mm

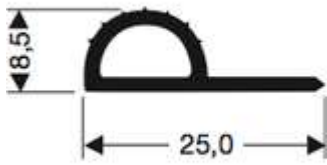


(SMEVA) 1250mm

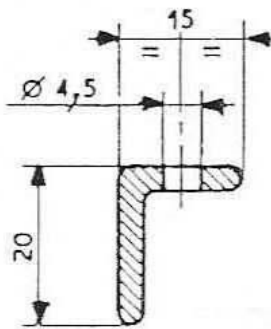
R05.368.00



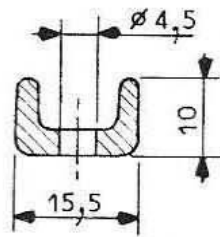
05.312



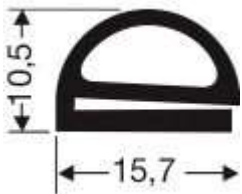
05.311



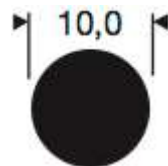
05.295



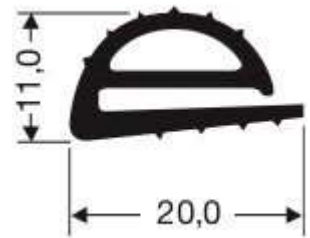
05.296



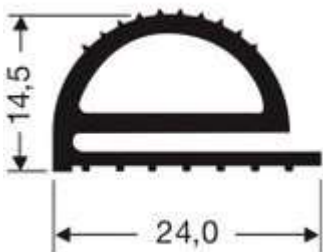
05.310



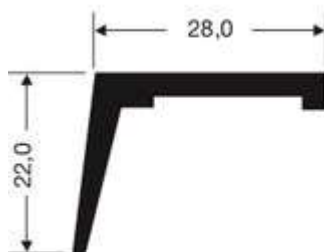
10 ROUND



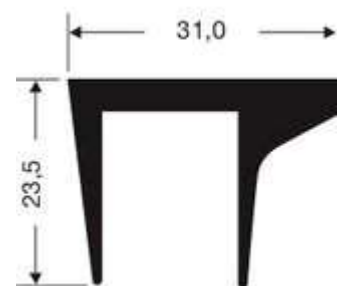
05.314



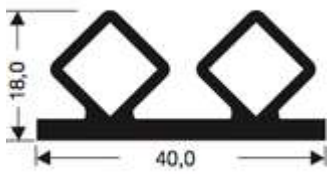
05.313



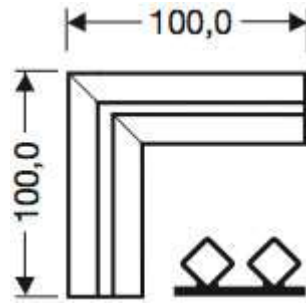
05.351



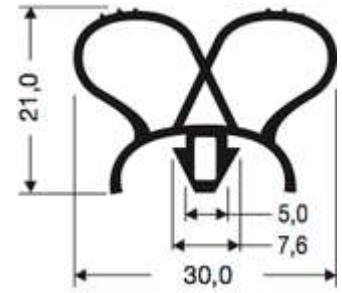
05.370



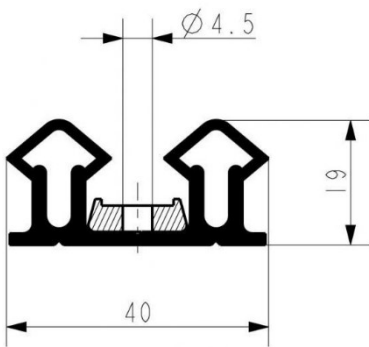
05.346



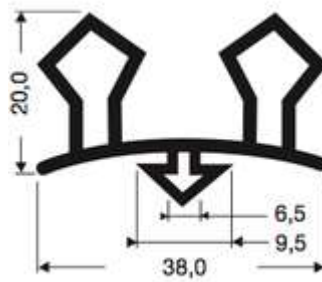
05.346 HJØRNE



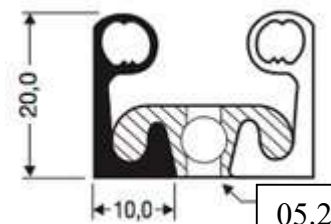
05.348



05.342 HJØRNE

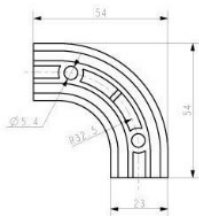


05.342.2

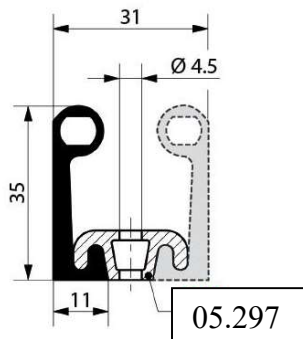


05.297

05.356

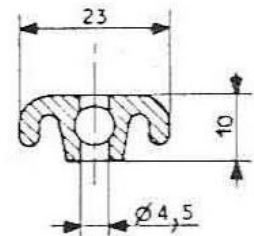


05.297.H

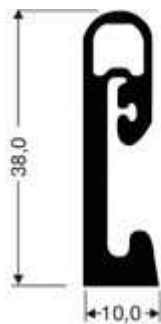


05.297

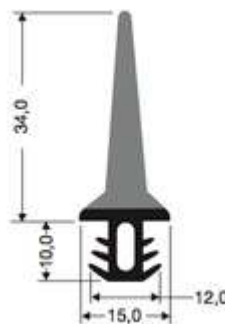
05.357



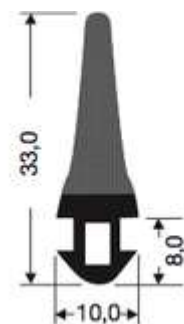
05.297



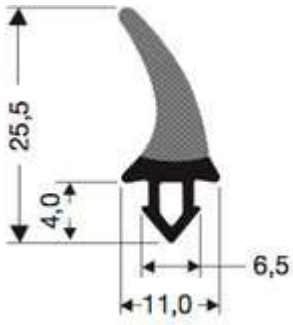
05.367



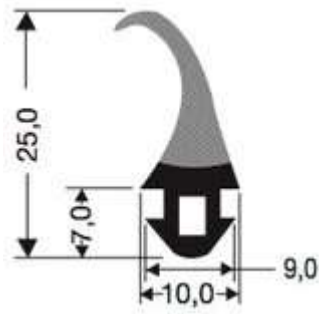
46-A



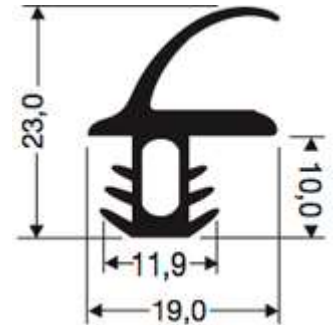
46-B



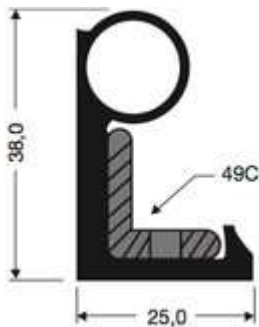
47-A



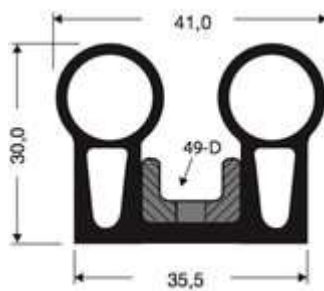
47-B



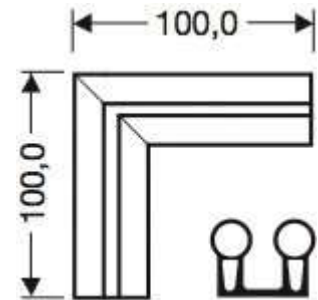
05.347



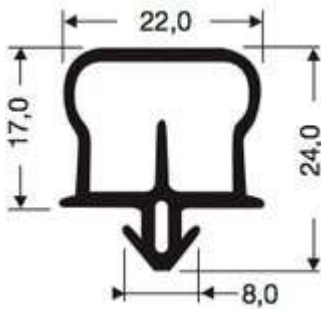
05.358



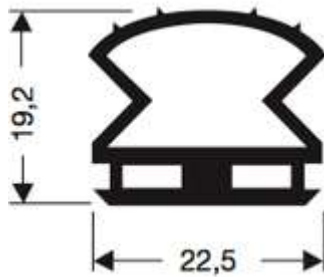
05.355



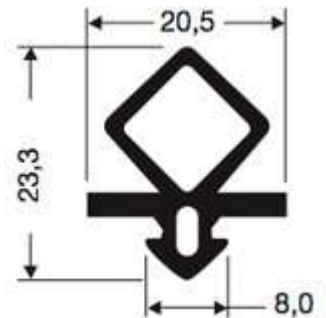
05.355 HJØRNE



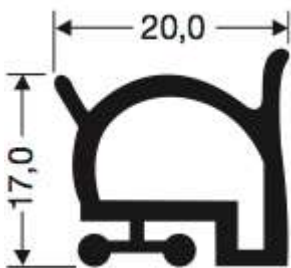
50-A BLACK



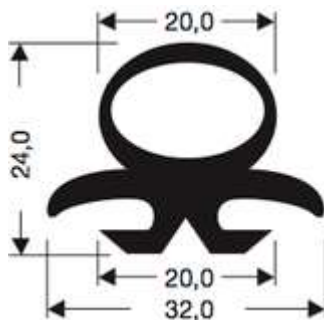
51-A



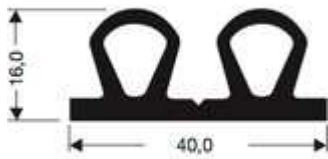
52-A



53-A



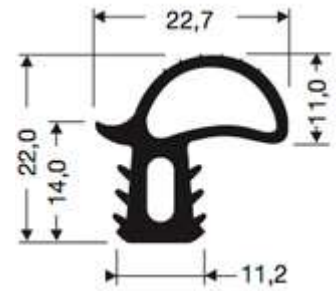
54-A



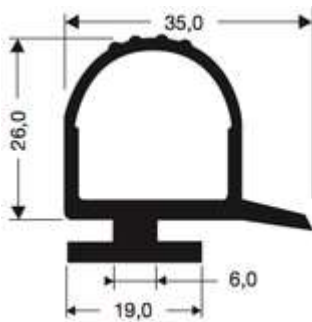
57-A BLACK



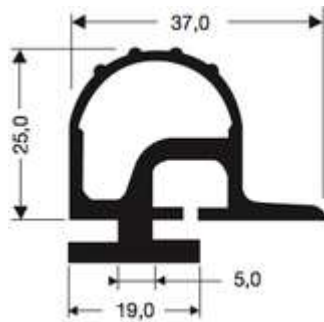
57-B BLACK



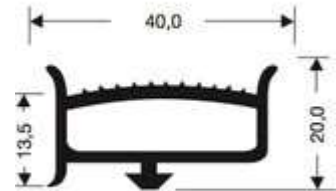
58-A



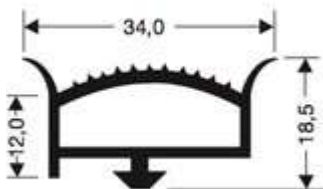
851-A(Misa skydedør, køl)



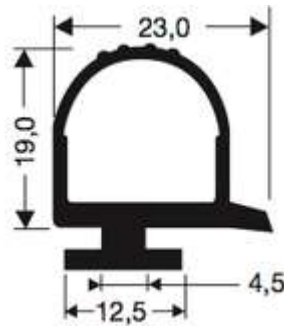
852-A(Misa skydedør, frys)



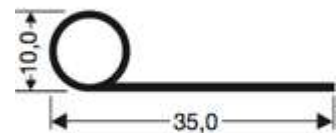
05.353(Frioninox)



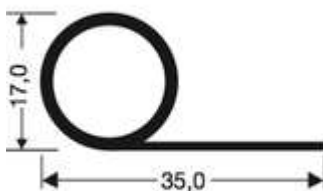
893-A



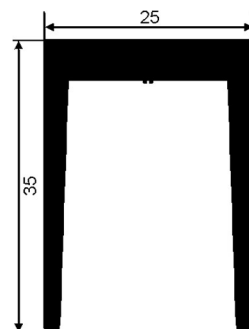
894-A



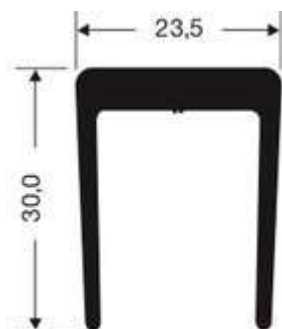
1035



1735

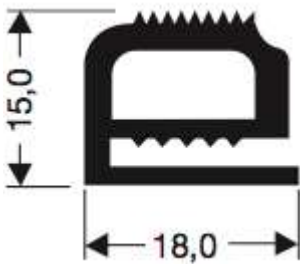


05.350

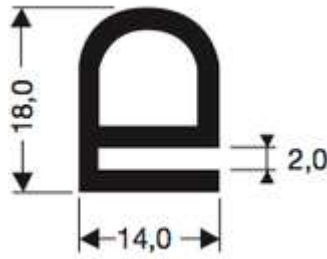


05.349

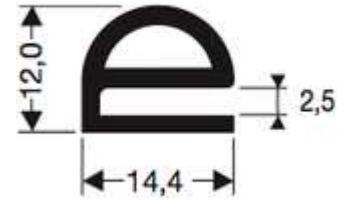
SILIKONE PROFILER



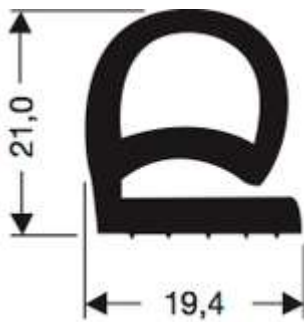
41-SIL



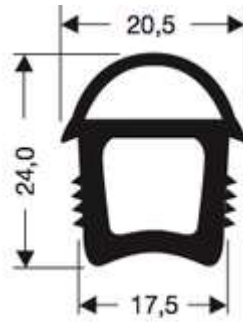
42-SIL



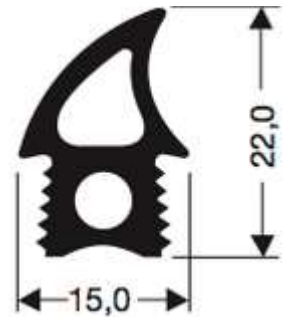
43-SIL



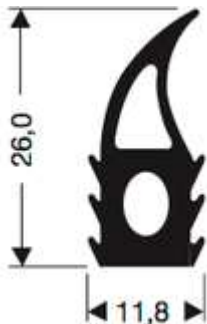
44-SIL



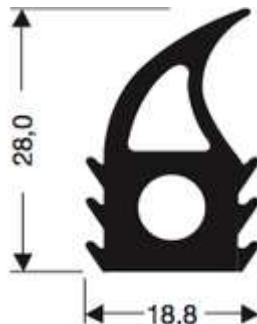
45-SIL



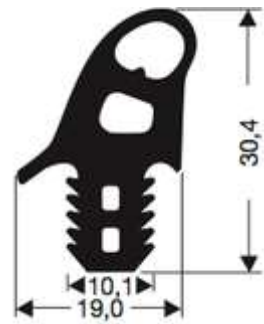
50-SIL



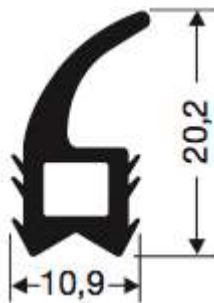
51-SIL



52-SIL



53-SIL



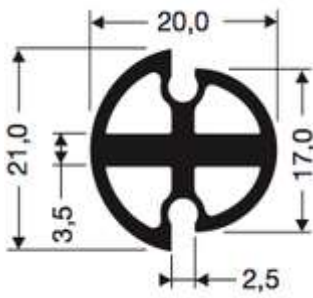
54-SIL



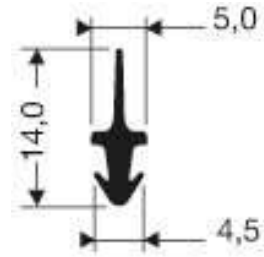
55-SIL



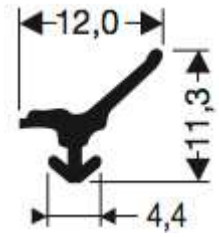
56-SIL



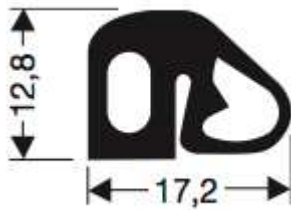
59-SIL



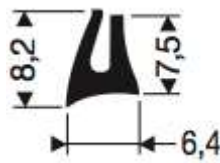
60-SIL



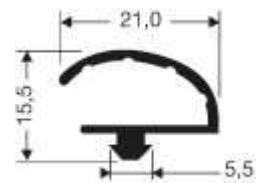
61-SIL



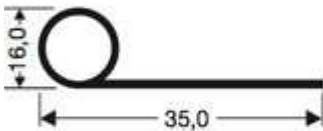
62-SIL



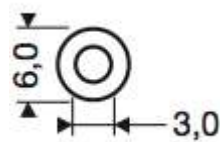
63-SIL



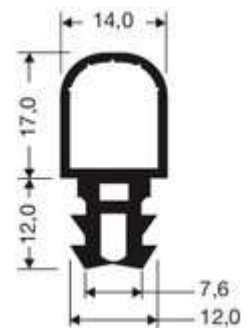
64-SIL



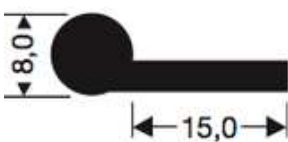
75-SIL



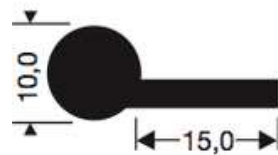
81-SIL



91-SIL

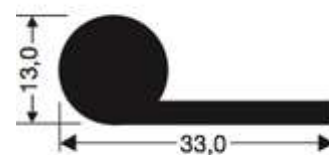
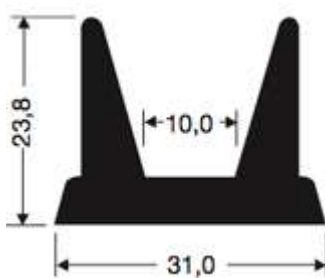
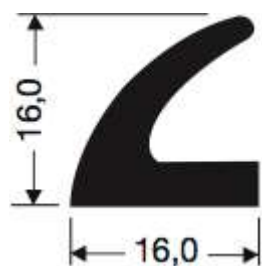
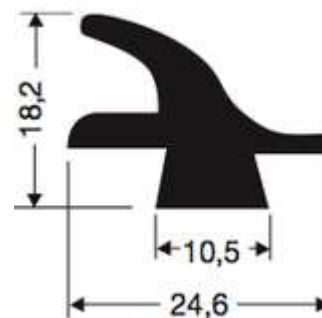
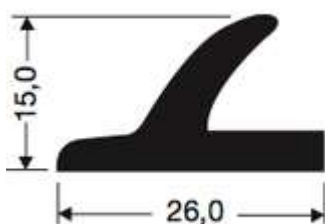
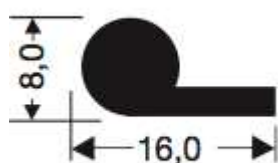


0815-SIL



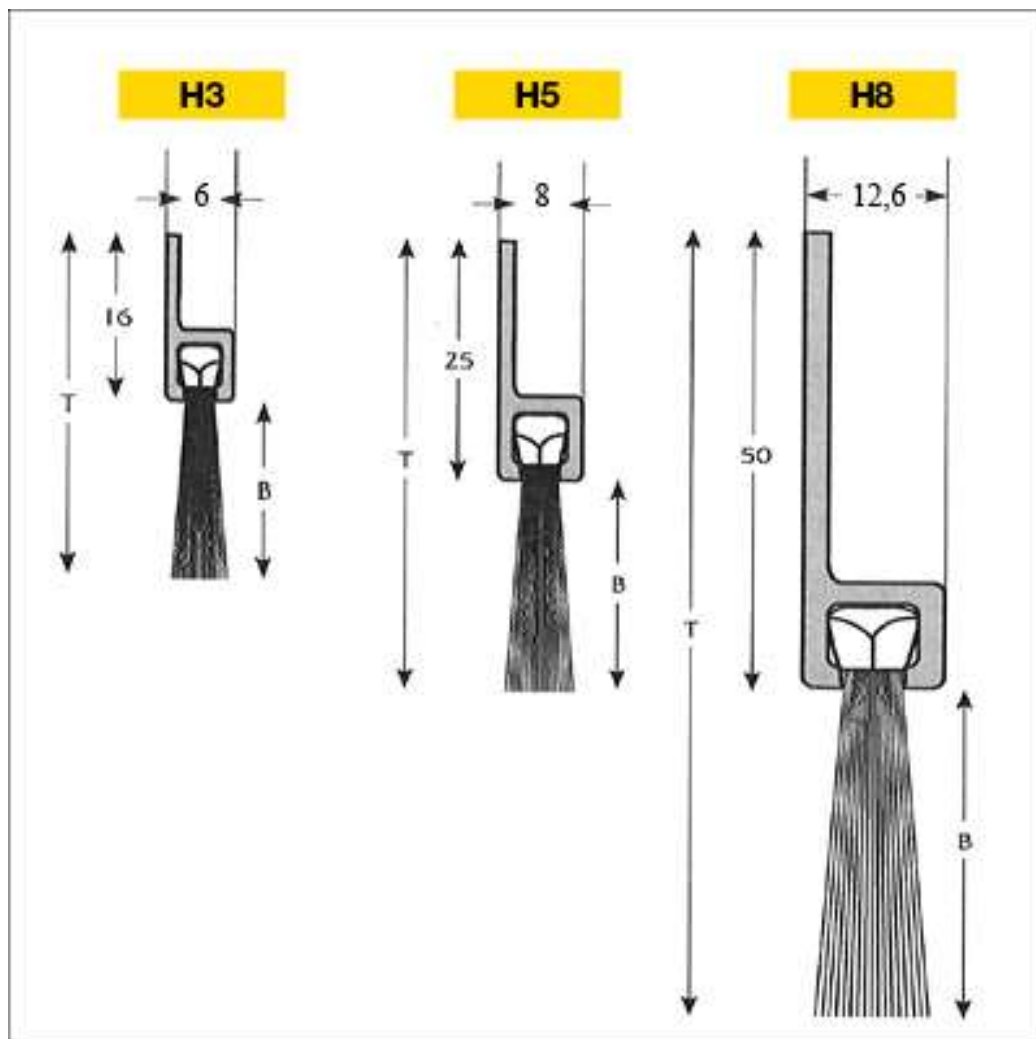
1015-SIL

EPDM- NEOPREN SVAMPE GUMMI

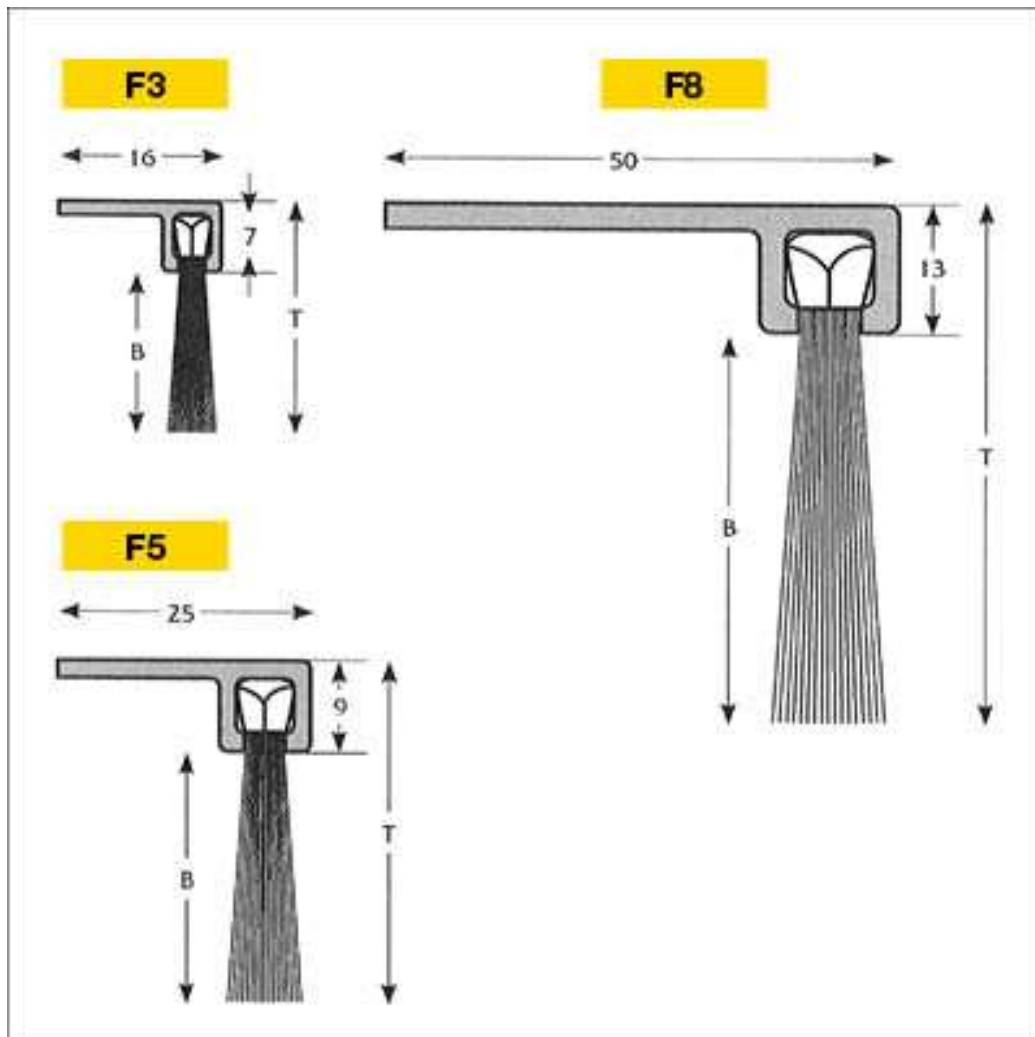


BØRSTETÆTNINGER

| Art. nr. | B = Børstelængde | T = Totallængde | VARE NR. |
|----------|------------------|-----------------|-----------|
| H3 - 10 | 10 mm | 25 mm | 05.395.0 |
| H3 - 14 | 14 mm | 30 mm | 05.395.1 |
| H3 - 24 | 24 mm | 40 mm | 05.395.2 |
| H3 - 34 | 34 mm | 50 mm | 05.395.3 |
| H5 - 25 | 25 mm | 50 mm | 05.395.4 |
| H5 - 35 | 35 mm | 60 mm | 05.395.5 |
| H5 - 45 | 45 mm | 70 mm | 05.395.6 |
| H8 - 40 | 40 mm | 90 mm | 05.395.7 |
| H8 - 60 | 60 mm | 110 mm | 05.395.8 |
| H8 - 80 | 80 mm | 130 mm | 05.395.9 |
| H8 - 100 | 100 mm | 150 mm | 05.395.12 |
| H8 - 120 | 120 mm | 170 mm | 05.395.10 |
| H8 - 150 | 150 mm | 200 mm | 05.395.11 |



| Art. nr. | B = Børstelængde | T = Totallængde | VARE NR. |
|----------|------------------|-----------------|----------------|
| F3 - 10 | 10 mm | 17 mm | 05.395.0-90GR |
| F3 - 14 | 14 mm | 21 mm | 05.395.1-90GR |
| F3 - 24 | 24 mm | 31 mm | 05.395.2-90GR |
| F3 - 34 | 34 mm | 41 mm | 05.395.3-90GR |
| F5 - 25 | 25 mm | 34 mm | 05.395.4-90GR |
| F5 - 35 | 35 mm | 44 mm | 05.395.5-90GR |
| F5 - 45 | 45 mm | 54 mm | 05.395.6-90GR |
| F8 - 40 | 40 mm | 53 mm | 05.395.7-90GR |
| F8 - 60 | 60 mm | 73 mm | 05.395.8-90GR |
| F8 - 80 | 80 mm | 93 mm | 05.395.9-90GR |
| F8 - 100 | 100 mm | 113 mm | 05.395.12-90GR |
| F8 - 120 | 120 mm | 133 mm | 05.395.10-90GR |
| F8 - 150 | 150 mm | 163 mm | 05.395.11-90GR |



UNIVERSAL SLÆBELISTE

Nr. 05.315.00

2 mm. EPDM-gummi sort.
Længder: 100mm + 150mm.

Nr. 05.314.00

2 mm. transparent silikone
Længder: 100mm + 150mm.

Nr. 05.315.01

Eloxeret aluminiums profil, 37mm.



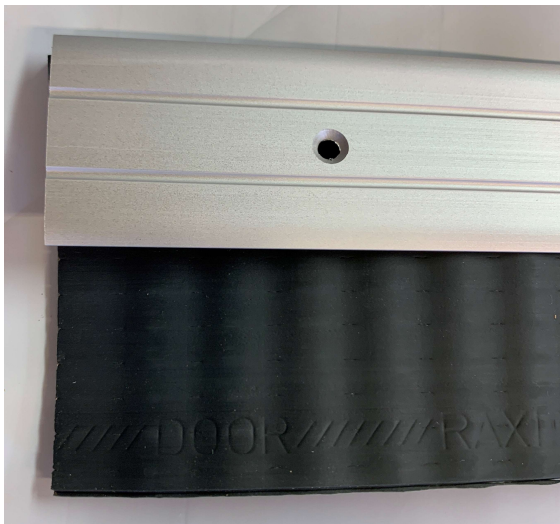
ROTTE / GNAVE- SIKKERT

Dette produkt, Raxit, er testet på teknologisk institut maj 2017, og har bestået 14 dagstesten for ugennemtrængelighed for rotter.

Nr. 05.325.00
2,8x75mm sort armeret gummi flapliste

Nr. 05.325.100
Færdig dør-sæt: 1000mm inkl. 37mm alu. skinne.

Nr. 05.325.1250
Færdig dør-sæt: 1250mm inkl. 37mm alu. skinne.



2,8 x 75mm armeret.



Sikring af port-kanter.



Sikring af beklædnings
ender.



Sikring af svære afslutninger

Uden sikring (TESTEN)

Med sikring

